

**Технический паспорт и руководство по эксплуатации промышленных  
воздушно-тепловых завес GUARD PRO**

**ТУ 27.52.13-002-53440584-2022, ТУ 27.51.26-003-53440584-2022,**

**ТУ 28.25.20-001-53440584-2022**



 **SONNIGER**  
HEATING PARTNERS

## 1. НАЗНАЧЕНИЕ И УСЛОВИЯ ЭКСПЛУАТАЦИИ

Промышленная воздушная завеса предназначена для эксплуатации в регионах с умеренным и холодным климатом, в помещениях с температурой воздуха от -15 до +40°C и относительной влажностью воздуха не выше 80% (при температуре +25°C), в условиях, не допускающих воздействия на устройство внешних факторов, таких как грязь, жир, атмосферные осадки, химические пары.

Зимой воздушные завесы защищают помещение от потерь тепла, путем соответствующего направления потока теплого воздуха, который препятствует проникновению холодного воздуха снаружи в помещение. Летом промышленные воздушные завесы можно использовать без функции обогрева, предотвращая попадание нагретого воздуха и загрязняющих веществ в помещение извне.

Промышленные воздушные завесы GUARD PRO предназначены для защиты от потери энергии объектов средней и большой кубатуры, в частности таких как:

- \* склады, производственные цеха
- \* точки погрузки/разгрузки товаров в супермаркетах, крупных торговых площадях,
- \* автосалоны и мастерские,
- \* выставочные площади

Для GUARDPRO 150-200W: температура окружающего воздуха в помещении +1...+40 °С. По согласованию допускается кратковременная эксплуатация изделий при температуре воздуха ниже 0 °С, (температура воздуха в помещении допускается только при наличии постоянного потока горячей воды, (без клапана на трубе теплоносителя или при использовании узла обвязки SUS с байпасом).

Завесы GUARDPRO 150E или 200E с электрическим нагревателем, рассчитаны для работы, как в периодическом, так и в непрерывном режиме и при относительно редком открывании ворот может использоваться как дополнительный источник тепла в помещениях.

Допускается работа шибберующих (без нагрева) GUARDPRO 050C,150C,200C: температура окружающего воздуха в помещении от -35 до +60 °С

Относительная влажность при температуре +25 °С, не более 80%

Требования к воздуху помещения, в котором эксплуатируется завеса:  
содержание пыли и других твердых примесей не более 10 мг/м<sup>3</sup>  
в условиях, исключающих попадание на нее капель, брызг и атмосферных осадков, агрессивных веществ (кислоты, щелочи), липких либо волокнистых веществ (смолы, технические или естественные волокна и пр.)  
Теплоноситель (вода) должен соответствовать ГОСТ20995-75 и СНиПIII-36-76.

## 2. ОСНОВНЫЕ ТЕХНИЧЕСКИЕ ХАРАКТЕРИСТИКИ

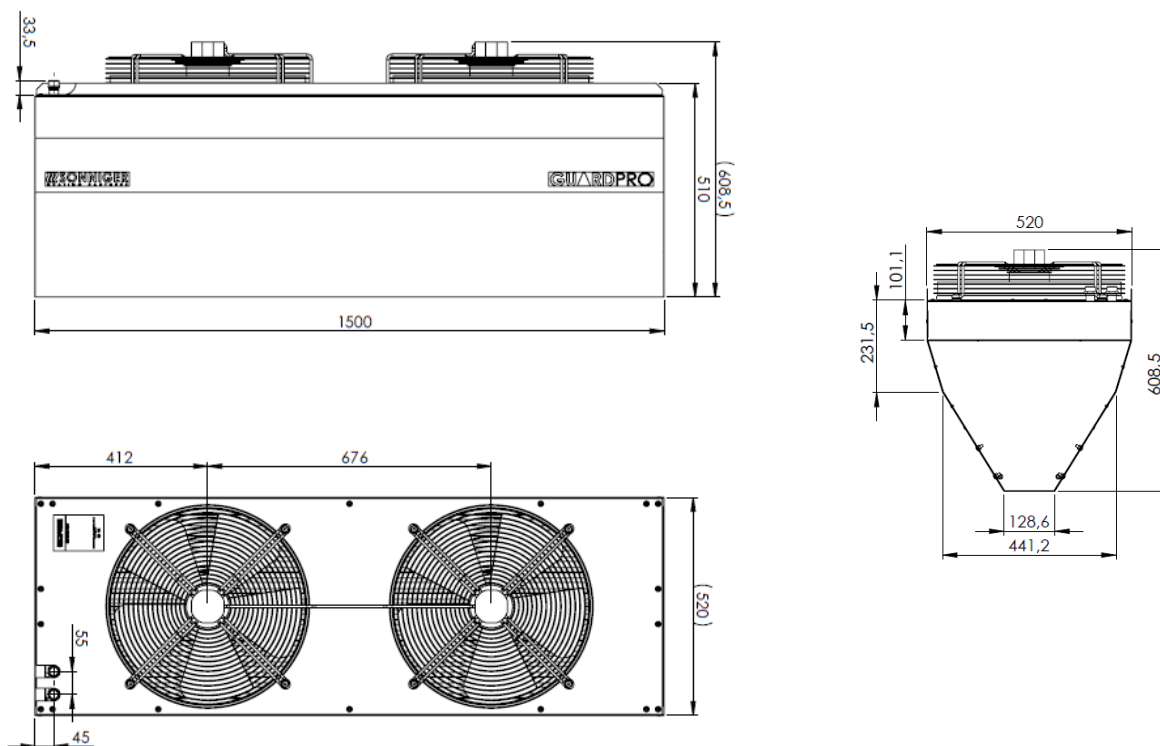
Параметры	GUARD PRO						
	Водяная завеса		Электрическая завеса		Завеса без нагрева		
	GUARD PRO 150W	GUARD PRO 200W	GUARD PRO 150E	GUARD PRO 200E	GUARD PRO 150C	GUARD PRO 200C	
Длина воздушной завесы	м	1.5	2	1.5	2	1.5	2
Максимальная длина струи	м	8	8	8	8	9	9
Мощность нагрева*	кВт	32	46	14	17,5	-	-
Максимальный расход воздуха	м <sup>3</sup> /ч	6 500/4 100/2 750	9 100/5 150/3 400	6 550/4 100/2 700	9 450/5 650/3 750	6 700/4 250/2 750	9 600/5 700/3 800
Максимальное рабочее давление	МПа	1,6	1,6	-	-	-	-
Диаметр патрубков	''	3/4"	3/4"	-	-	-	-
Двигатель – напряжение электропитания, ток	В/Гц/А	230/50 2,16А	230/50 3,24А	230/50 2,16А	230/50 3,24А	230/50 2,16А	230/50 3,24А
Мощность двигателя	кВт	0,5	0,75	0,5	0,75	0,5	0,75
Электрический нагревательный элемент – напряжение, ток **	В/Гц/А	-	-	400/50 21,3А	400/50 26,6А	-	-
Масса с водой / без воды	кг	53/54	72/74	52	68	44	58
Уровень шума***	дБ	60	64	59	61	59	61
Класс защиты IP		IP 54		IP 20		IP 54	

\* Мощность для температуры теплоносителя 90/70 и температуры воздуха на входе 0°C

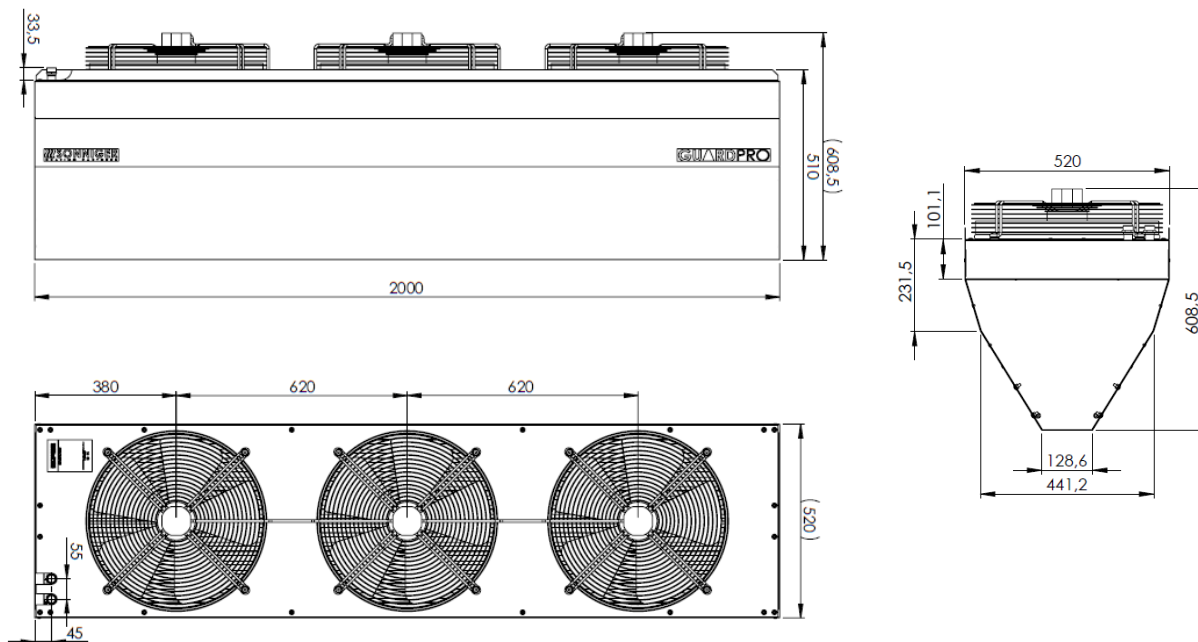
\*\* Потребляемый ток для температуры 16 °С и длины кабеля до 10 м, при снижении температуры окружающей среды и/или увеличении длины кабеля значение потребляемого тока увеличивается.  
Максимальная температура теплоносителя 130°C

\*\*\* Уровень шума, замер на расстоянии 7 метров (представленные измерения одной завесы произведены в лаборатории при отсутствии шумовых помех)

## ГАБАРИТНЫЕ РАЗМЕРЫ ПРОМЫШЛЕННЫХ ВОЗДУШНЫХ ЗАВЕС GUARD PRO 150W, 150E, 150C



## ГАБАРИТНЫЕ РАЗМЕРЫ ПРОМЫШЛЕННЫХ ВОЗДУШНЫХ ЗАВЕС GUARD PRO 200W, 200E 200C



## НАГРЕВАТЕЛЬНЫЙ ЭЛЕМЕНТ РТС



Нагреватели РТС - термисторы, это означает, что с повышением температуры увеличивается и сопротивление нагревательного элемента. Благодаря этой функции отсутствует риск перегрева, что значит устройство является более безопасным с точки зрения пожарной опасности, а также эффективным по его характеристикам. Дополнительным преимуществом является отсутствие тока на поверхности нагревателей, а также Большая поверхность энергообмена.

### 3. ОБЩАЯ ИНФОРМАЦИЯ И ТЕХНИКА БЕЗОПАСНОСТИ

Воздушные завесы GUARDPRO произведены в соответствии с экологическими стандартами и нормами, а также стандартами и нормами полезности и комфорта действия. Перед вводом изделия в эксплуатацию настоятельно рекомендуем ознакомиться с настоящим Руководством.

Воздушные завесы GUARDPRO поставляются вертикально, закреплены монтажными кронштейнами на паллетах, гарантирующей защиту от механических повреждений во время хранения и транспортировки. В комплект поставки входят: завеса -1шт., Паспорт, Руководство по эксплуатации с Гарантийным листом-1шт. Дополнительное оборудование или аксессуары предоставляется в отдельной упаковке. Следует тщательно проверить целостность упаковки, комплектацию доставки сразу после ее получения. В случае определения любых недостатков следует заполнить соответствующий протокол перевозчика (Вносить замечания о повреждении строго в присутствии водителя транспортной компании).

#### ВНИМАНИЕ!

- \* Запрещается эксплуатация воздушной завесы в помещениях, содержащих легковоспламеняющиеся вещества, биологические вещества и в среде, вызывающей коррозию устройства.
- \* Запрещается использовать воздушную завесу в помещении с относительной влажностью выше 80%
- \* Запрещается оставлять устройство включенным на длительное время без присмотра персонала.
- \* Запрещено использовать устройство без заземления.
- \* Запрещено включать завесу со снятой крышкой.
- \* Перед очисткой или техническим обслуживанием, а также во время длительного перерыва в работе выньте вилку из розетки.
- \* Воздушная завеса должна подключаться с помощью сетевого кабеля с вилкой, гарантирующей защиту от непреднамеренного отключения устройства от сети.
- \* Если завеса подключается непосредственно к стационарному воздуховоду, в воздуховоде должен быть разъединитель для защиты устройства от отключения от сети.
- \* Будьте особенно осторожны при транспортировке устройства, не повредите корпус.
- \* При эксплуатации завес необходимо соблюдать Правила технической эксплуатации электроустановок потребителей(ПТЭЭП) и Межотраслевые правила по охране труда(правила безопасности) при эксплуатации электроустановок(ПОТ РМ-016-2001). «Правила техники безопасности при эксплуатации теплоиспользующих установок и тепловых сетей» и СНиП41-01-2003.
- \* В целях обеспечения пожарной безопасности не накрывайте завесу и не ограничивайте поступление воздушной струи, а в случае обнаружения искр или повреждения силового кабеля необходимо обязательно прекратить работу устройства.
- \* Электрическая сеть, к которой подключается воздушная завеса, должна быть защищена от перегрузки и короткого замыкания.

#### ОСТОРОЖНО!

- \* Во избежание поражения электрическим током, замена шнура питания должна выполняться квалифицированным специалистом.
- \* Из-за риска поражения электрическим током необходимо отключить электропитание перед началом ремонта или технического обслуживания.
- \* Категорически запрещается устранять утечки теплоносителя в устройстве, трубы которого находятся под давлением.
- \* Подача теплоносителя должна осуществляться с помощью запорного вентиля.
- \* Запрещается подключать заземляющую вилку к водопроводу, газопроводам, громоотводам, телефонным сетям или антеннам.
- \* При транспортировке устройства при отрицательных температурах подождите не менее 3 часов, прежде чем подключать устройство к сети.

**ВАЖНО!**

- ❶ Прежде чем приступить к установке, внимательно прочитайте руководство по эксплуатации и соблюдайте все условия установки устройства. Несоблюдение их может привести к неправильной работе устройства и аннулированию гарантии.
- ❶ Будьте особенно осторожны при обращении с электрическими компонентами устройства.

**4. МОНТАЖ**

При определении положения воздушной завесы необходимо учитывать следующее:

- \* легкий доступ для проведения обслуживания
- \* доступ к трубам теплоносителя и электропроводке
- \* возможность размещения воздушной завесы непосредственно у входных ворот

Воздушную завесу GUARD PRO рекомендуется устанавливать в вертикальном положении непосредственно на входе в здание или в горизонтальном положении над входным проемом, на стене или под потолком с использованием несущих конструкций (формы и размеры несущих конструкций могут свободно спроектированные с соблюдением требований прочности).

Обратите особое внимание на то, чтобы устройство было правильно выровнено во время установки - в случае положения, отличного от горизонтального или вертикального, вентилятор может быть поврежден, и, таким образом, завеса может выйти из строя. Вход и выход не должны быть заблокированы никакими предметами. В случае больших дверных проемов допускается установка большего количества воздушных завес одной модели, одна рядом с другой, создавая непрерывный поток воздуха. Воздушная завеса стационарно монтируется в горизонтальном или вертикальном положении (слева/справа от входа). Рекомендуется, чтобы завеса GUARD PRO была шире (в случае горизонтального положения) или выше (в случае вертикальной установки) въездных ворот.

В случае использования системы ACTIVE PROTECTION, т.е. установки воздушных завес с водяным теплообменником и без него, воздушные завесы с водяным теплообменником следует устанавливать внизу.

Воздушная завеса должна быть подсоединена таким образом, чтобы обеспечить возможность обслуживания, на обоих патрубках устройства должна быть установлена ручная запорная арматура, позволяющая отключить устройство. Подсоедините кабели питания водонагревателя в соответствии с маркировкой на корпусе устройства (вход/выход). В случае применения электромагнитного клапана, он должен быть подключен к возвратному трубопроводу устройства. При привинчивании трубопровода к теплообменнику, соединение нагревателя должно быть защищено от крутящего момента (может привести к повреждению теплообменника).

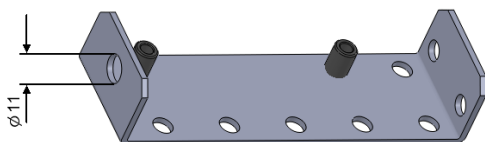
Подключение подачи теплоносителя к тепловой завесе с помощью резьбовых соединений DIN 3/4" должно выполняться на основании проекта, выполненного уполномоченным проектировщиком. Если завеса подключается к сети отопления без смесительного узла, необходимо установить водяной фильтр.

**ВАЖНО!**

- ❶ Обратите особое внимание на то, чтобы устройство было правильно выровнено во время установки, в случае положения, отличного от горизонтального или вертикального, возможно повреждение вентилятора и, в результате, к дефектной работе изделия.
- ❶ Вокруг воздушной завесы должны быть обеспечены достаточное расстояние до стены\потолка, как показано на рисунке ниже.

**4.1. УСТАНОВКА ВОЗДУШНЫХ ЗАВЕС GUARD PRO ПО МОДУЛЬНОМУ ПРИНЦИПУ**

Универсальный крепежный кронштейн GUARD PRO используется для соединения воздушных завес друг с другом и крепления их к потолку (в случае горизонтальной установки) или к стене (в случае вертикальной установки). Универсальный крепеж GUARD PRO не входит в комплект поставки и доступен в качестве аксессуара. Крепеж должен быть установлен в соответствии с рисунками ниже. Необходимое количество универсальных креплений GUARD PRO можно рассчитать по приведенной ниже формуле.



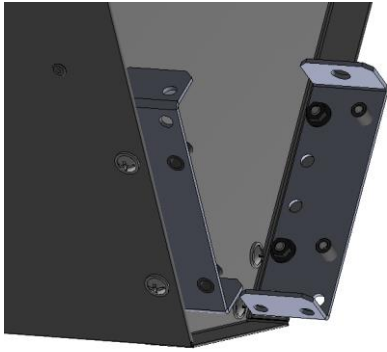
**Горизонтальный монтаж** (N Количество завес)

$N \times 4 =$  Количество универсальных креплений **GUARD PRO**

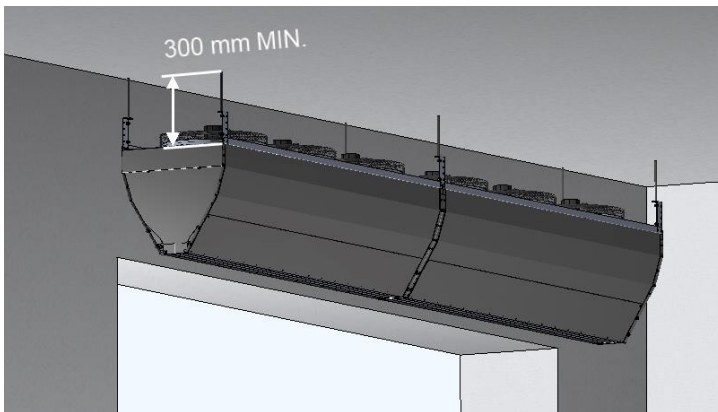
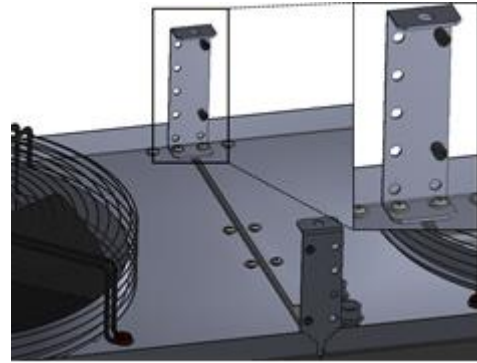
**Вертикальный монтаж** (N Количество завес)

$(N \times 4) - 2 =$  Количество универсальных креплений **GUARD PRO**

Монтаж крепежа GUARD PRO внутри завесы



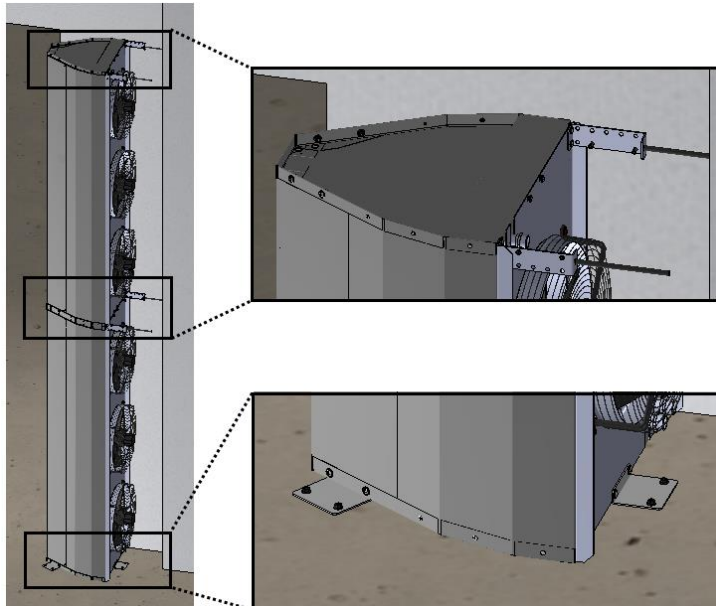
Монтаж крепежа GUARD PRO с тыльной стороны



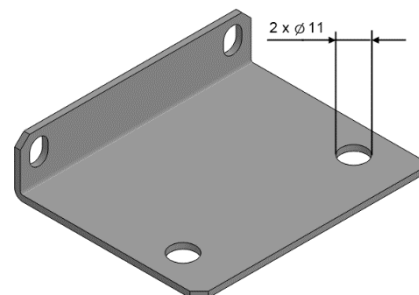
**Горизонтальный монтаж:**

Для того чтобы правильно смонтировать завесу в горизонтальном положении, необходимо предусмотреть мин. расстояние 300 мм от задней панели завесы до стены или потолка. Монтаж завесы GUARDPRO к потолку производится универсальным монтажным кронштейном GUARDPRO, который можно крепить к стене или потолку монтажными шпильками диаметром 11 мм. (шпильки не входят в комплект поставки)

**Вертикальный монтаж:**



Для того чтобы смонтировать завесу вертикально, необходимо разместить ее таким образом, чтобы выход воздуха был расположен как можно ближе к дверному проему и выпускное сопло было на уровне верхнего края ворот или дверей. Во время монтажа должно быть предусмотрено расстояние примерно 300 мм между стеной и задней стенкой завесы. Когда завесы GUARDPRO установлены вертикально одна на другую, их необходимо состыковать между собой, так же закрепить верхнюю часть завесы с помощью универсального кронштейна для GUARDPRO. Для монтажа завес GUARDPRO к полу необходимо использовать вертикальный кронштейн, который используется для крепления завес к европоддонам (применяется для транспортировки). Кронштейн входит в стандартную комплектацию при поставке. Завеса должна быть прикреплена к полу с 3-х сторон как показано на рисунке



## 5. ТЕПЛОВАЯ МОЩНОСТЬ ВОЗДУШНЫХ ЗАВЕС GUARD PRO W

GUARD PRO 150W																										
Характеристики теплоносителя		50/30					60/40					70/50					80/60					90/70				
		0	5	10	15	20	0	5	10	15	20	0	5	10	15	20	0	5	10	15	20	0	5	10	15	20
Температура воздуха на входе		0																								
<b>Расход воздуха 6500 м³/ч (скорость 3)</b>																										
Мощность нагревателя	кВт	13,5	10,9	7,7	4,6	3,4	18,3	16,1	13,7	11,3	8,5	23,4	21,3	19,1	16,9	14,8	28,0	25,8	23,6	21,5	19,3	32,5	30,3	28,2	26,0	23,8
Температура нагретого воздуха	°C	6,1	9,9	13,5	17,1	21,5	8,2	12,3	16,2	20,1	23,8	10,6	14,6	18,6	22,6	26,6	12,6	16,6	20,7	24,7	28,7	14,6	18,7	22,7	26,7	30,7
Расход воды	м³/ч	0,6	0,5	0,3	0,2	0,1	0,8	0,7	0,6	0,5	0,4	1,0	0,9	0,8	0,8	0,6	1,2	1,1	1,0	0,9	0,9	1,4	1,3	1,3	1,2	1,0
Гидравлическое сопротивление	кПа	1,3	0,9	0,5	0,2	0,1	2,3	1,8	1,3	0,9	0,6	3,6	3,0	2,4	1,9	1,5	4,9	4,2	3,6	3,0	2,5	6,4	5,7	4,9	4,2	3,6
<b>Расход воздуха 4100 м³/ч (скорость 2)</b>																										
Мощность нагревателя	кВт	9,7	7,4	5,0	3,9	2,9	13,6	11,9	10,0	8,0	4,9	17,7	16,1	14,4	12,7	11,0	21,1	19,5	17,8	16,2	14,6	24,5	22,8	21,2	19,6	18,0
Температура нагретого воздуха	°C	6,9	10,2	13,5	17,8	22	9,7	13,4	17,1	20,7	23,5	12,5	16,4	20,2	24	27,8	14,9	18,8	22,6	26,5	30,3	17,3	21,2	25	28,9	32,7
Расход воды	м³/ч	0,4	0,3	0,2	0,2	0,1	0,6	0,5	0,4	0,4	0,2	0,8	0,7	0,6	0,5	0,5	0,9	0,9	0,8	0,7	0,6	1,1	1,0	0,9	0,9	0,8
Гидравлическое сопротивление	кПа	0,7	0,4	0,2	0,1	0,1	1,3	1,0	0,8	0,5	0,2	2,1	1,8	1,4	1,1	0,9	2,9	2,5	2,1	1,8	1,5	3,8	3,3	2,9	2,5	2,1
<b>Расход воздуха 2750 м³/ч (скорость 1)</b>																										
Мощность нагревателя	кВт	6,9	5,2	4,3	3,4	2,5	10,4	9,0	7,4	5,5	4,0	13,8	12,5	11,1	9,8	8,4	16,4	15,2	13,9	12,7	11,3	19,1	17,8	16,5	15,3	14,0
Температура нагретого воздуха	°C	7,3	10,4	14,5	18,6	22,6	11	14,5	17,9	20,8	24,2	14,6	18,2	21,8	25,3	28,9	17,4	21	24,7	28,4	31,9	20,1	23,8	27,5	31,1	34,8
Расход воды	м³/ч	0,3	0,2	0,2	0,1	0,1	0,5	0,4	0,3	0,3	0,2	0,6	0,5	0,5	0,4	0,4	0,7	0,7	0,6	0,5	0,5	0,8	0,8	0,7	0,7	0,6
Гидравлическое сопротивление	кПа	0,4	0,2	0,2	0,1	0,1	0,8	0,6	0,4	0,3	0,1	1,3	1,1	0,9	0,7	0,5	1,8	1,6	1,3	1,1	0,9	2,4	2,1	1,8	1,6	1,3

GUARD PRO 200W																										
Характеристики теплоносителя		50/30					60/40					70/50					80/60					90/70				
		0	5	10	15	20	0	5	10	15	20	0	5	10	15	20	0	5	10	15	20	0	5	10	15	20
Температура воздуха на входе		0																								
<b>Расход воздуха 9100 м³/ч (скорость 3)</b>																										
Мощность нагревателя	кВт	20,6	17,3	13,9	10,0	4,7	26,6	23,5	20,5	17,5	14,1	33,5	30,5	27,4	24,4	21,4	39,7	36,7	33,7	30,7	27,6	46,0	42,9	39,9	36,9	33,9
Температура нагретого воздуха	°C	6,6	10,6	14,5	18,2	21,5	8,5	12,6	16,6	20,6	24,5	10,8	14,8	18,8	22,8	26,9	12,8	16,8	20,8	24,9	28,9	14,8	18,8	22,8	26,9	30,9
Расход воды	м³/ч	0,9	0,8	0,6	0,4	0,2	1,2	1,0	0,9	0,8	0,6	1,5	1,3	1,2	1,1	0,9	1,7	1,6	1,5	1,3	1,2	2,0	1,9	1,8	1,6	1,5
Гидравлическое сопротивление	кПа	3,4	2,5	1,7	0,91	0,2	5,4	4,3	3,4	2,5	1,7	8,2	6,9	5,6	4,5	3,6	11	9,6	8,2	6,9	5,7	14	13	11	9,6	8,2
<b>Расход воздуха 5150 м³/ч (скорость 2)</b>																										
Мощность нагревателя	кВт	14,1	11,8	9,1	5,2	3,8	18,7	16,6	14,3	12,0	9,5	23,5	21,4	19,3	17,2	15,0	27,9	25,8	23,6	21,5	19,4	32,2	30,1	28,0	25,9	23,8
Температура нагретого воздуха	°C	8	11,6	15,1	18	22,2	10,6	14,4	18,1	21,8	25,4	13,3	17,1	20,9	24,7	28,5	15,8	19,6	23,4	27,2	31	18,2	22	25,8	29,6	33,4
Расход воды	м³/ч	0,6	0,5	0,4	0,2	0,2	0,8	0,7	0,6	0,5	0,4	1,0	0,9	0,8	0,8	0,6	1,2	1,1	1,0	0,9	0,9	1,4	1,3	1,2	1,2	1,0
Гидравлическое сопротивление	кПа	1,7	1,2	0,8	0,3	0,2	2,8	2,3	1,7	1,2	0,8	4,2	3,6	2,9	2,4	1,9	5,7	5,0	4,2	3,6	2,9	7,4	6,6	5,7	5,0	4,2
<b>Расход воздуха 3400 м³/ч (скорость 1)</b>																										
Мощность нагревателя	кВт	10,7	8,7	5,8	4,5	3,3	14,5	12,7	10,9	9,1	6,9	18,3	16,7	15,0	13,4	11,6	21,7	20,0	18,4	16,8	15,1	25,0	23,4	21,8	20,1	18,5
Температура нагретого воздуха	°C	9,1	12,4	15	18,8	22,8	12,3	15,8	19,3	22,7	25,9	15,6	19,2	22,8	26,4	29,9	18,5	22,1	25,7	29,3	32,9	21,3	24,9	28,6	32,2	35,8
Расход воды	м³/ч	0,5	0,4	0,3	0,2	0,1	0,6	0,5	0,5	0,4	0,3	0,8	0,7	0,6	0,6	0,5	0,9	0,9	0,8	0,7	0,6	1,1	1,0	1,0	0,9	0,8
Гидравлическое сопротивление	кПа	1	0,7	0,34	0,21	0,1	1,8	1,4	1,0	0,7	0,5	2,7	2,2	1,9	1,5	1,1	3,6	3,1	2,7	2,2	1,9	4,7	4,1	3,6	3,1	2,7

## 6. АВТОМАТИКА

Работу воздушной завесы можно контролировать с помощью пульта управления COMFORT, которая позволяет регулировать поток воздуха и автоматически поддерживать заданную температуру. Пульт управления должен располагаться вне воздушного потока завесы, в так называемой «репрезентативной» точке, ориентировочно 1,4 метра от пола. К одной панели управления COMFORT можно подключить одну завесу GUARD PRO.

### Описание переключателей пульта управления COMFORT



**OFF-I-II-III** - выключатель и переключатель скорости вентилятора воздушной завесы

**HEAT** - термостат подает рабочий сигнал на сервопривод клапана и вентилятор, вентилятор выключается при достижении заданной температуры, клапан перекрывает поток воды

**FAN** - работа вентилятора устройства от термостата, клапаны не работают

**COOL** - термостат подает сигнал на привод и вентилятор, устройство запускается выше установленной температуры

Можно использовать дополнительное изменение положения переключки 3-5 на на 4-5 (внутри пульта), в этом случае можно управлять вентилятором независимо от термостата. Термостатический режим предназначен только для клапанов. В этом случае:

**HEAT** - работа вентилятора не зависит от термостата, клапаны работают до заданной температуры

**FAN** - вентилятор устройства работает независимо от термостата, клапаны не работают

**COOL** - работа вентилятора не зависит от термостата, клапаны работают выше установленной температуры

## 7. СХЕМЫ ЭЛЕКТРИЧЕСКИХ СОЕДИНЕНИЙ

Для подключения электропитания воздушной завесы, используйте трехжильный медный кабель с минимальным сечением 3х1,5 мм² для двух завес (до 6 вентиляторов) или 3х2,5 мм² для трех завес (до 9 вентиляторов). Электромонтаж и подключение к воздушной завесе должны соответствовать действующим строительным нормам и стандартам.

Электрическая сеть, к которой будет подключаться воздушная завеса GUARD PRO, должна обеспечивать защиту устройства от перегрева и короткого замыкания. Воздушную завесу необходимо обеспечить заземлением. Электромонтаж и подключение электропитания к воздушной завесе должны соответствовать действующим строительным нормам и стандартам. Двигатель вентилятора в стандартной комплектации оснащен внутренней тепловой защитой, защищающей двигатель от перегрева. В комплект не входят: кабель питания или главный выключатель

Дополнительно, как опция, возможно подключение дверного выключателя DOORSTOP, который будет отключать воздушную завесу GUARD PRO при закрытии двери. При открытии двери завеса GUARD PRO запускается в соответствии с заданными параметрами работы.

## Описание подключения вентилятора

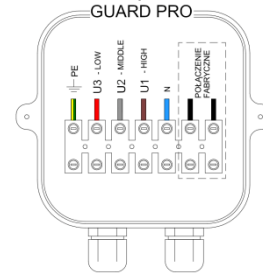
**U1** максимальная скорость - коричневый

**U2** средняя скорость - серый

**U3** минимальная скорость - красный

**N** нейтральный - синий

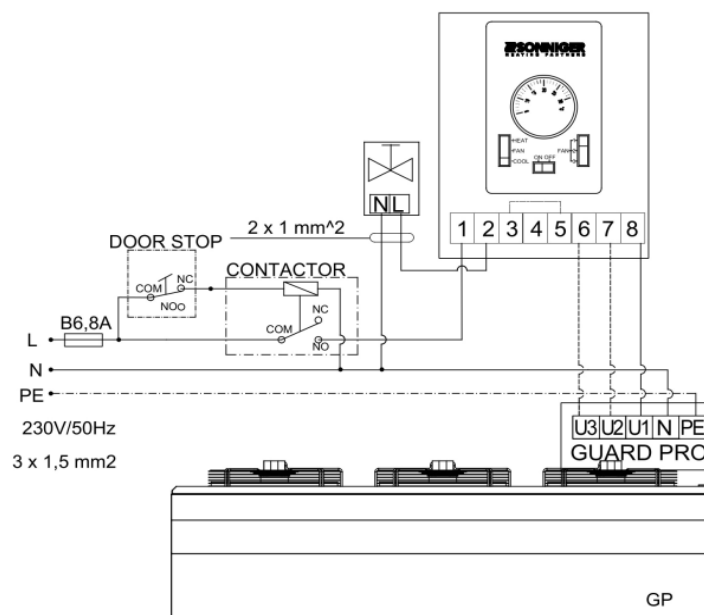
Заземление - желтый/зеленый



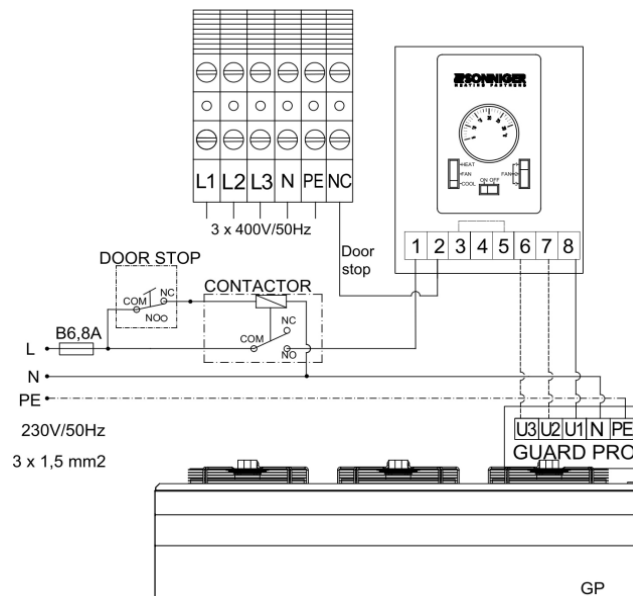
### ВАЖНО!

- ❶ Из-за характера работы контактора необходимо проверить электрические соединения через год после установки, чтобы исключить риск ослабления проводов и появления искр.

## 7.1. СХЕМА ПОДКЛЮЧЕНИЯ ЗАВЕСЫ GUARD PRO W (ВОДЯНОЙ НАГРЕВАТЕЛЬ), С (БЕЗ ТЕПЛООБМЕННИКА) ПРИ ИСПОЛЬЗОВАНИИ ПАНЕЛИ УПРАВЛЕНИЯ COMFORT (МОЖНО ПОДКЛЮЧИТЬ 1 ВОЗДУШНУЮ ЗАВЕСУ) *электрические кабели в комплект не входят*



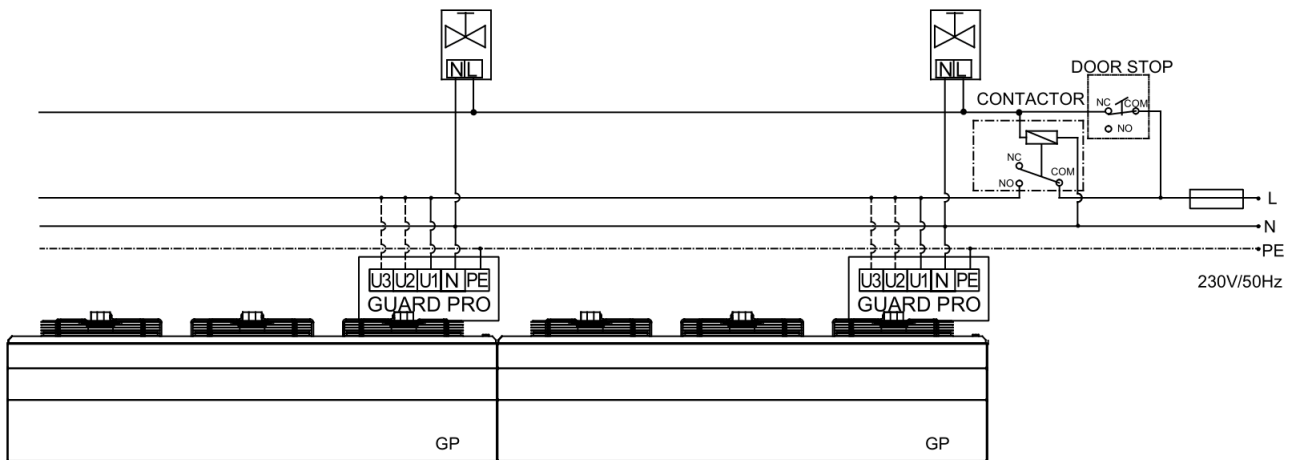
## 7.2. СХЕМА ПОДКЛЮЧЕНИЯ ЗАВЕСЫ GUARD PRO E (ЭЛЕКТРИЧЕСКИЙ НАГРЕВАТЕЛЬ) ПРИ ИСПОЛЬЗОВАНИИ ПАНЕЛИ УПРАВЛЕНИЯ COMFORT (МОЖНО ПОДКЛЮЧИТЬ 1 ВОЗДУШНУЮ ЗАВЕСУ) *электрические кабели в комплект не входят*





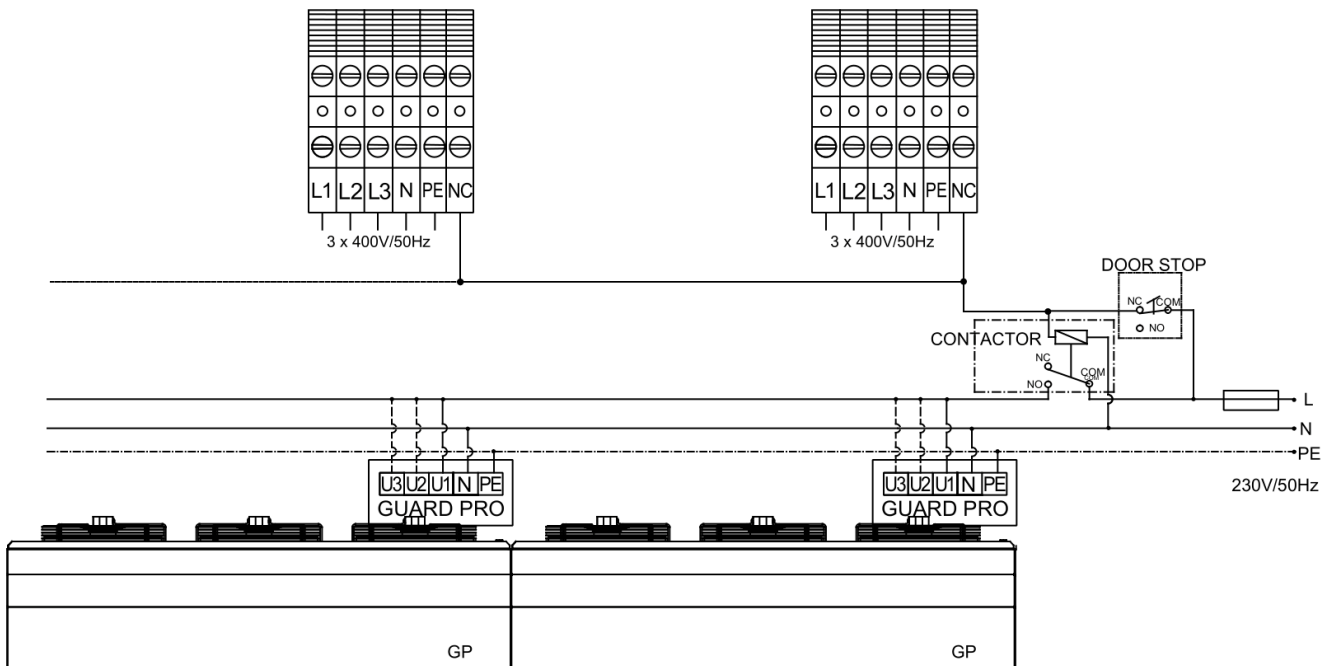
## 7.3. СХЕМА ПОДКЛЮЧЕНИЯ ВОЗДУШНОЙ ЗАВЕСЫ GUARD PRO W (ВОДЯНОЙ НАГРЕВАТЕЛЬ), С (БЕЗ ТЕПЛООБМЕННИКА) С ИСПОЛЬЗОВАНИЕМ ШКАФА ПИТАНИЯ И УПРАВЛЕНИЯ, ИЗГОТОВЛЕННОГО МОНТАЖНИКОМ

*электрические кабели в комплект не входят*



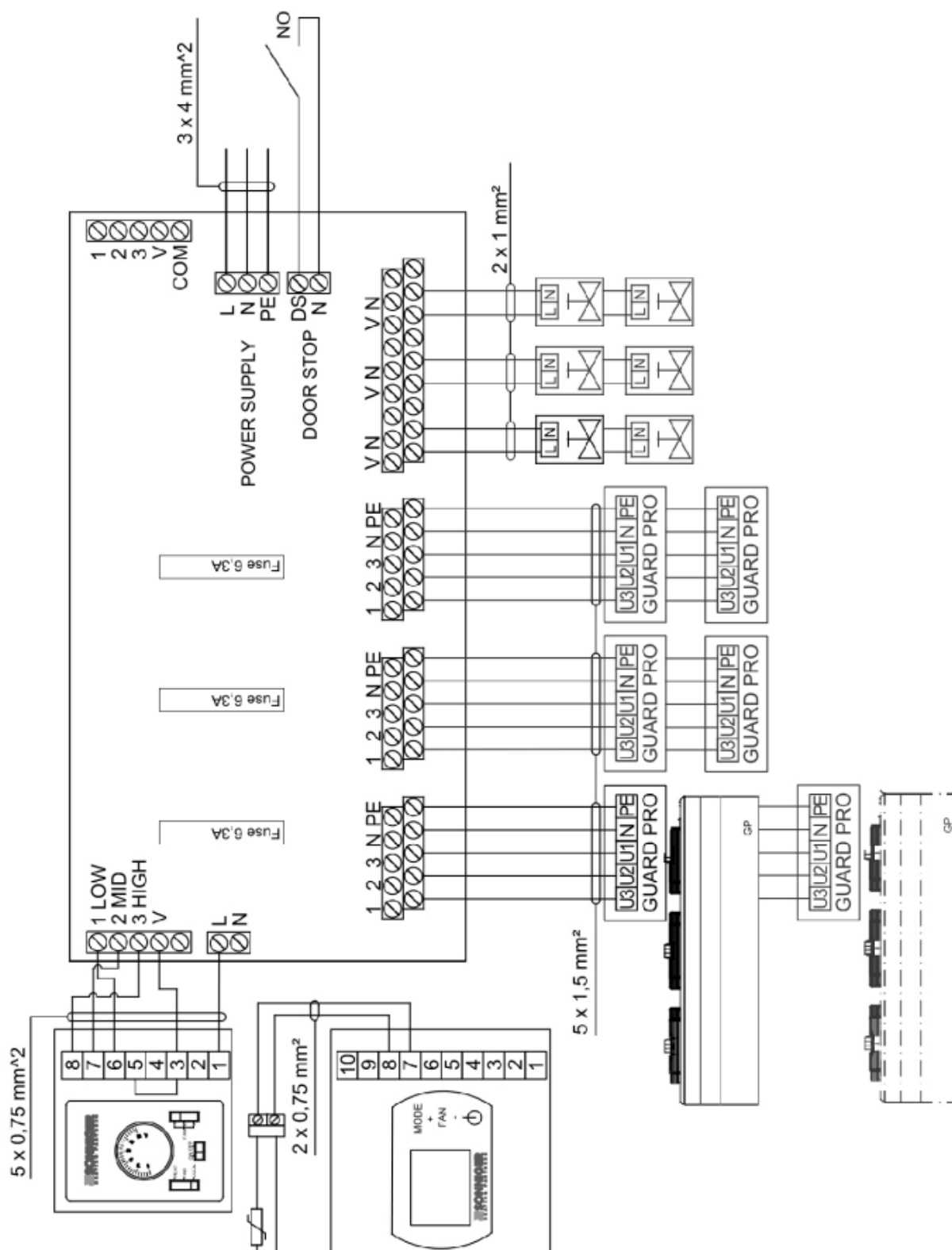
## 7.4. СХЕМА ПОДКЛЮЧЕНИЯ ВОЗДУШНОЙ ЗАВЕСЫ GUARD PRO E (ЭЛЕКТРИЧЕСКИЙ НАГРЕВАТЕЛЬ) С ИСПОЛЬЗОВАНИЕМ ШКАФА ПИТАНИЯ И УПРАВЛЕНИЯ, ИЗГОТОВЛЕННОГО МОНТАЖНИКОМ

*электрические кабели в комплект не входят*



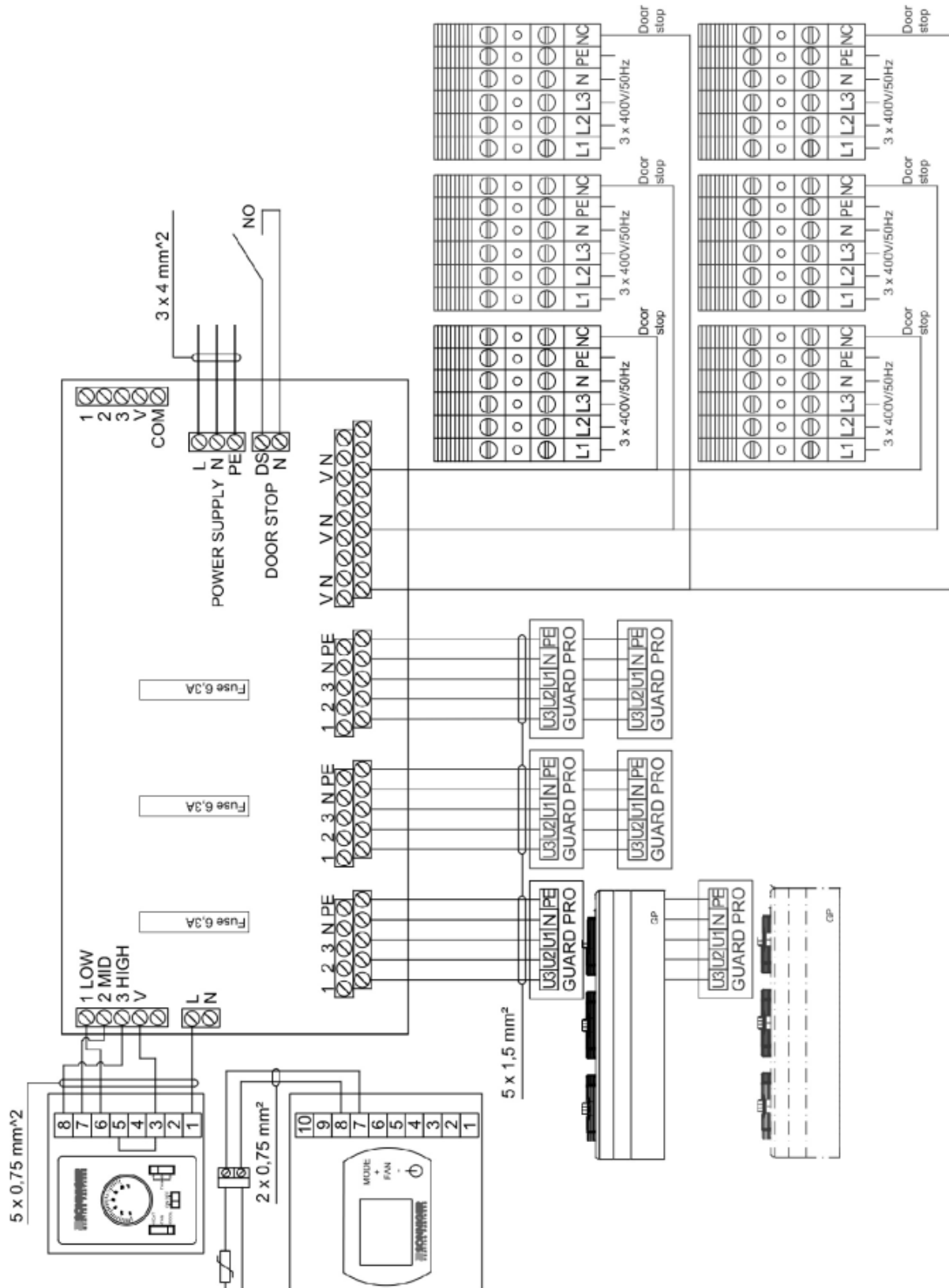
**7.5. СХЕМА ПОДКЛЮЧЕНИЯ ЗАВЕСЫ GUARD PRO W (ВОДЯНОЙ НАГРЕВАТЕЛЬ), С (БЕЗ ТЕПЛООБМЕННИКА) ПРИ ИСПОЛЬЗОВАНИИ РАЗДЕЛИТЕЛЬНОГО ШКАФА УПРАВЛЕНИЯ MULT16 (ВОЗМОЖНОСТЬ ПОДКЛЮЧЕНИЯ ДО 6 ШТ. ВОЗДУШНЫХ ЗАВЕС)**

*электрические кабели в комплект не входят*



## 7.6. СХЕМА ПОДКЛЮЧЕНИЯ ЗАВЕСЫ GUARD PRO E (ЭЛЕКТРИЧЕСКИЙ НАГРЕВАТЕЛЬ), ПРИ ИСПОЛЬЗОВАНИИ РАЗДЕЛИТЕЛЬНОГО ШКАФА УПРАВЛЕНИЯ MULT16 (ВОЗМОЖНОСТЬ ПОДКЛЮЧЕНИЯ ДО 6 ШТ. ВОЗДУШНЫХ ЗАВЕС)

электрические кабели в комплект не входят



Разделительный шкаф MULTI 6 позволяет подключать и управлять большим количеством воздушных завес (до 6 шт.), клапанов с приводами (до 6 шт.) и электронагревателей (до 6 шт.). Работа вентиляторов и клапанов управляется с помощью пульта управления COMFORT или INTELLIGENT, также возможно подключение концевого выключателя DOORSTOP к разделительному шкафу. При использовании такого решения приоритетное управление осуществляется термостатом. Для подключения более 6 завес можно соединить разделительные шкафы друг с другом (максимальное расширение до 10 шкафов). При соединении распределителей между собой оставьте разъем DS-N в первом разомкнутом. В остальных распределителях (2,...,10) разъем DS-N должен быть закорочен.

### ВАЖНО!

- ❶ Питание электронагревателей 3 x 400В/50Гц:
- ❶ Кабели для завесы GUARDPRO 150E, мин. 5х6мм<sup>2</sup>, защита B25
- ❶ Кабели для завесы GUARDPRO 200E, мин. 5х6мм<sup>2</sup>, защита C32

## 8. ПОДКЛЮЧЕНИЕ К ТЕПЛОНОСИТЕЛЮ

Соединительные патрубки расположены на задней панели устройства с правой стороны. При подключении гидравлического соединения разъемы должны быть защищены от скручивания. Теплообменник должен быть подключен таким образом, чтобы обеспечить возможность доступа для техобслуживания, на обоих патрубках должна быть установлена запорная арматура. Порядок подключения подводящего и отводящего соединения не имеет значения для работы теплообменника.

## 9. ЭКСПЛУАТАЦИЯ И КОНСЕРВАЦИЯ ОБОРУДОВАНИЯ

Двигатель в сборе с вентилятором, используемый в завесах GUARD PRO, является необслуживаемым устройством, однако следует периодически проверять состояние двигателя, в том числе состояние подшипников (крыльчатка вентилятора должна свободно вращаться вокруг своей оси, без каких-либо осевых и радиальных биений и без каких-либо ударов).

Теплообменник и двигатель требуют регулярной очистки от любых загрязнений. Перед началом отопительного сезона очистите теплообменник сжатым воздухом, направив его на воздуховыпускные отверстия; нет необходимости разбирать устройство. В связи с тем, что ребра теплообменника можно легко повредить, будьте осторожны при очистке. Если ребра погнуты, выпрямите их с помощью специально предназначенного для этого инструмента. Если устройство не используется в течение длительного периода времени, отключите его от источника питания.

При работе завесы уровень концентрации пыли в воздухе не должен превышать 10 мг/м<sup>3</sup>. Состав пыли зависит от характера производственных процессов. Это могут быть выбросы металлургических производственных предприятий, абразивно-металлическая пыль, образующаяся в ходе механической обработки черных и цветных металлов.

Для защиты здоровья работников и оборудования, воздух в производственных помещениях требуется постоянно очищать от абразивно-металлических пылевых частиц. Кроме того, это поможет защитить оборудование от преждевременного износа — пыль, забившаяся в узлы трения и ответственные детали, снижает КПД оборудования, провоцирует перегрев и поломку механизмов.

Теплообменник не имеет защиты от замерзания. Теплообменник может быть поврежден, если окружающая температура опускается ниже 0°C.

Если агрегат эксплуатируется в помещении, где температура опускается ниже 0°C, в циркулирующую воду необходимо добавлять антифриз. Антифриз должен быть совместим с материалом теплообменника (медь) и других компонентов гидравлического контура. Жидкость следует разбавлять в соответствующей пропорции, рекомендованной производителем жидкости.

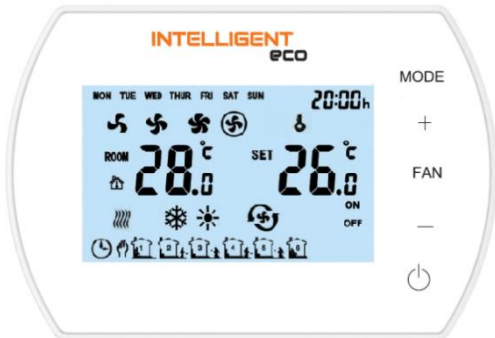
Завесы с электронагревателями оснащены контакторами, отвечающими за подачу электричества на нагреватели во время работы завесы. Из-за особенностей работы контактора, провода в клеммах могут ослабнуть, необходимо регулярно, не реже одного раза в 12 месяцев, проверять электрические соединения.

### ВАЖНО!

- ❶ Обслуживание и ремонт прибора должны производиться только при отключённой подаче теплоносителя, и полном снятии напряжения питания.
- ❶ К монтажу и техническому обслуживанию тепловых завес допускаются лица, изучившие их устройство, правила монтажа, эксплуатации, и прошедшие инструктаж по соблюдению правил техники электропожаробезопасности (электробезопасности и пожарной безопасности)
- ❶ Категорически запрещается устранять утечки теплоносителя на тепловой завесе, водяная магистраль которого находится под давлением.
- ❶ Если в работе завесы возникли нехарактерные шумы или стуки, возникла вибрация или повысился уровень шума, издаваемого устройством - убедитесь, что крепление вентилятора надежно, сама завеса закреплена надежно - в случае возникновения проблем, пожалуйста, свяжитесь с монтажником, установившим завесу, или с Авторизованным сервисным центром SONNIGER

## 10. ПАНЕЛЬ УПРАВЛЕНИЯ INTELLIGENT и INTELLIGENT WIFI

INTELLIGENT WIFI - панель управления с недельным программатором и работой в системе BMS по протоколу MODBUS. Устройство также можно использовать со смартфоном после подключения панели управления INTELLIGENT к беспроводной сети WIFI.



### Функции

Показания температуры от внутреннего датчика или внешнего датчика NTC.

Ручное 3-ступенчатое управление вентилятором.

Недельное программирование 5/1/1 дней.

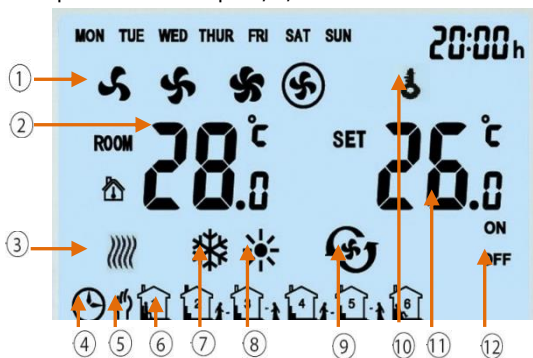
Защита от замерзания 5 ~ 15 °С.

Дистанционное управление из приложения TuYa Smart

Сухой контакт

### Описание индикаторов панели управления

1 Скорость вентилятора: I/II/III и AUTO.



2. ТЕМП. ПОМЕЩЕНИЯ. или ВНЕШНЕГО ДАТЧИКА ТЕМП. (измеренная температура)

3. Индикатор режима anti-freeze

4. Автоматический программируемый режим.

5. Ручной режим

6. 6 временных периодов для каждого дня

7. Режим охлаждения

8. Режим отопления

9. Режим вентиляции

10. Блокировка кнопок

11. Заданная температура

12. ВКЛ / ВЫКЛ статус временных периодов



13 – РЕЖИМ ПРОГРАММИРОВАНИЯ

Короткое нажатие для выбора ручного или автоматического режима.

Нажмите и удерживайте в течение 3 с для выбора режима охлаждения, обогрева или вентиляции.

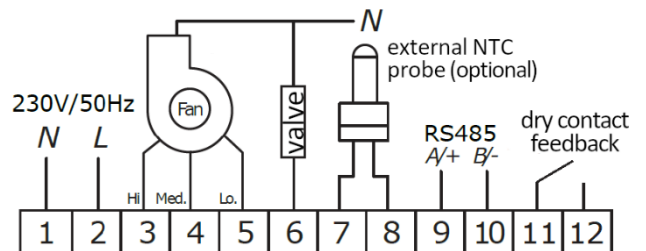
14. ВЕНТИЛЯТОР

Короткое нажатие для выбора скорости вентилятора: Низкая, Средняя, Высокая или Авто.

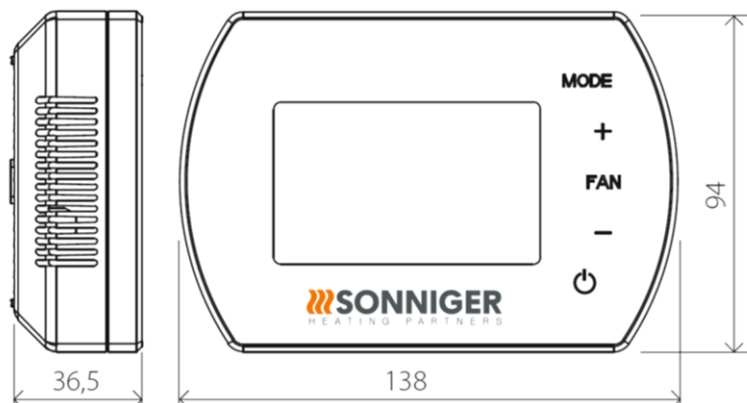
15. ВКЛ / ВЫКЛ Панели управления INTELLIGENT

### Технические характеристики

1	Источник питания	230V/50Hz
2	Диапазон регулировки температуры	5°C 40°C
3	Диапазон рабочих температур	-10°C 60°C
4	Класс IP	20
5	Датчик температуры	Внутренний / Внешний NTC (опционально)



## Размеры Настройка



Когда панель управления INTELLIGENT выключена, нажмите и удерживайте „MODE” в течение 5 секунд

Чтобы выбрать опцию нажмите „MODE”

Чтобы изменить значение нажмите „+/-”

Слоты настроек	Опция	Значение
1	Калибровка температуры	-9°C ~ +9°C
2	EEPROM\ ЭСППЗУ	0: запомнено 1: не запомнено
3	Режим работы вентилятора	C1: Термостатический C2: Постоянный
4	Датчик температуры	0: Внутренний датчик 1: Внешний NTC 10K
5	Antifreeze(защита от замораживания)	0: ВЫКЛ 1: ВКЛ
6	Диапазон Anti-freeze	+5°C ~ +15°C
7	Сигнал ALARM	0: не доступен 1: доступен ALARM
8	Настройка беспотенциального контакта	0: NO 1: NC
9	Функции MODBUS	0: недоступно 1: доступно
10	Скорость BMS	0-2400 / 1-9600 / 2-19200
11	Настройки MODBUS	1~247 (01~F7)

### Разблокировка кнопок

Чтобы ЗАБЛОКИРОВАТЬ нажмите и удерживайте «+» и «-» одновременно в течение 5 секунд

Чтобы РАЗБЛОКИРОВАТЬ нажмите и удерживайте «+» и «-» одновременно в течение 5 секунд


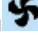
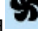

Нажмите „MODE”

Выбрать ручной режим  или автоматический режим 

Удерживайте „MODE” в течение 5 секунд

Выберите режим охлаждения , отопления , вентиляции 

Нажмите „FAN”

Выберите скорость вентилятора: низкая , средняя , высокая , автоматический режим 

Удерживайте FAN в течение 5 секунд

Ручная настройка календаря Понедельник-Пятница, Суббота, Воскресенье. Возможность установить до 6 временных периодов для каждой позиции календаря

### Функции BMS

- настройка/чтение рабочих параметров
- условия работы/прекращения работы
- недельная программа
- температура
- скорость вентилятора
- режим отопления, вентиляции, охлаждения
- режим Anti-freeze

№.	Функция	Параметр
1	Рабочий режим	RS-485 полудуплекс; ПК или главный контроллер – ведущий, термостат – ведомый
2	Интерфейс	A(+),B(-), 2 провода
3	Скорость бода	0-2400 / 1-9600 / 2-19200
4	Байт	Всего 9 бит: 8 бит данных, 1 бит прекращения работы
5	Modbus	Режим RTU (УСО)
6	Передача данных	RTU формат (см. инструкцию MODBUS)
7	Адрес термостата	1 – 247;(Широковещательный адрес, соответствует всем термостатам без сигнала)

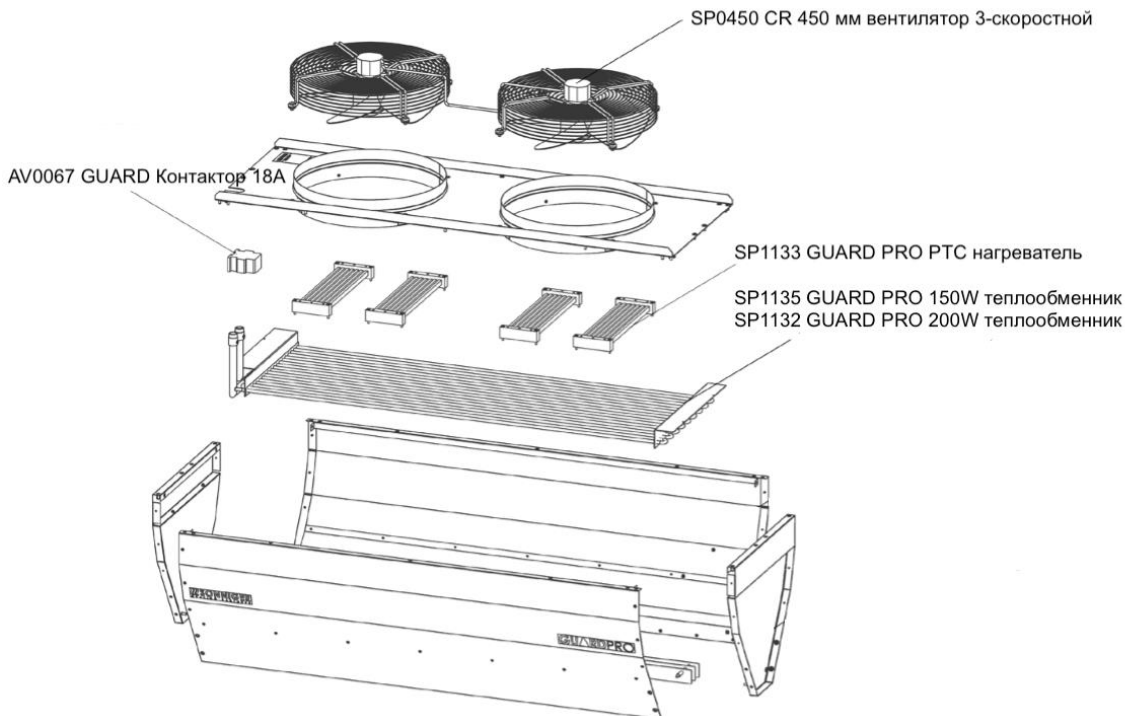
#### Функции Wi-Fi

- Управление/Чтение
- Работа устройства
- Недельное расписание
- Температура
- Скорость вентилятора
- Режим обогрева, охлаждения, вентиляции

#### ПОДКЛЮЧЕНИЕ ПАНЕЛИ INTELLIGENT WIFI С ПРИЛОЖЕНИЕМ TUYA SMART

1. Загрузите приложение TuYa Smart (доступно в App Store и Play Store)
2. Подключить панель управления к напряжению и устройству, панель управления должна быть выключена.
3. Включите Bluetooth и WiFi на телефоне на время подключения, а затем запустите приложение TuYa Smart
4. Для подключения на панели INTELLIGENT WIFI удерживайте кнопку «+» в течение 5 секунд, пока в левой части экрана не появится SA
5. Выберите функцию «Добавить устройство», приложение должно обнаружить панель управления, затем нажмите кнопку «Добавить», а после завершения процесса настройки нажмите «Далее» и «Готово».
6. При отсутствии функции «Добавить» выберите вкладку «Небольшие устройства» и функцию «Термостат (Wi-Fi)». Затем введите данные для подключения к выбранной сети WiFi и подтвердите, а затем «Blink slowly».
7. На экране появится информации о поиске устройства. После обнаружения драйвера процесс подключения запускается автоматически. После завершения процесса настройки нажмите «Далее» и «Готово»

#### ЗАПАСНЫЕ ЭЛЕМЕНТЫ (В СЛУЧАЕ ТЕХОБСЛУЖИВАНИЯ)



**СООТВЕТСТВИЕ ДИРЕКТИВЕ WEEE 2012/19/ЕСВ** соответствии с применимыми правовыми нормами (Закон от 29 июля 2005 г. об отходах электрического и электронного оборудования, Вестник законов 2005 г. № 180, поз. 1495 с поправками и Закон от 21 ноября 2008 г. о внесении изменений в Закон об отходах электрического и электронного оборудования и внесении изменений в некоторые другие актов, 33 от 2008 г. № 223, ст. 1464) при покупке нового электрического или электронного оборудования со следующим знаком:



Внимание! ПОМНИТЕ, ЗАПРЕЩАЕТСЯ РАЗМЕЩАТЬ Б/У ОБОРУДОВАНИЕ ВМЕСТЕ С ДРУГИМИ ОТХОДАМИ (статья 22(1) 33 2005 № 180, поз. 1495)

Для получения информации о системе сбора отходов электрического и электронного оборудования обратитесь к своему дистрибьютору.

**ОБЩИЕ УСЛОВИЯ ГАРАНТИИ НА УСТРОЙСТВО****§ 1. Гарантийные условия на приборы серии GUARD, GUARD PRO**

1. По гарантии покупатель имеет право заменить устройство или его составную часть новым изделием, не имеющим дефектов, только в том случае, если в течение гарантийного срока изготовитель обнаружит, что устранение дефекта невозможно.
2. Доказательство покупки вместе с правильно заполненным гарантийным талоном является основанием для обращения пользователя за бесплатным ремонтом.
3. Настоящая гарантия распространяется на дефекты устройства, препятствующие его использованию по назначению. Гарантия не распространяется на монтажные и эксплуатационные работы.
4. Гарантийный срок составляет 24 месяца с даты поставки устройства Покупателю, которая указана в счете-фактуре и распространяется на все части/компоненты, входящие в комплект поставки.
5. Для проведения гарантийного ремонта пользователь обязан передать заявленное устройство в Сервисную службу Производителя.
6. По решению SONNIGER Производитель может предоставить устройство на замену на время гарантийного рассмотрения. За доставленное сменное устройство выставляется счет, который будет исправлен, если рекламация будет принята.
7. При обнаружении дефекта в результате сборки, ввода в эксплуатацию и эксплуатации устройства, не соответствующего технической и эксплуатационной документации, гарантия не признается.
8. Устройства могут вводиться в эксплуатацию и обслуживаться только лицами, обученными использованию и эксплуатации устройств, с соответствующими полномочиями. Все действия, связанные с пуско-наладочными, сервисными и ремонтными работами, должны регистрироваться в данном Гарантийном талоне.
9. Условием предоставления гарантии является сборка и запуск устройства в соответствии с технической и эксплуатационной документацией, выполненные не позднее 6 месяцев со дня покупки.
10. Условием сохранения гарантии на весь гарантийный срок является выполнение сервисных мероприятий, указанных в руководстве по эксплуатации и техническому обслуживанию данного устройства в разделе «Техническое обслуживание». Сервисные услуги, связанные с обслуживанием устройств, производятся по желанию и за счет Пользователя.
11. Оказание гарантийного обслуживания не прерывает и не приостанавливает гарантийный срок. Гарантия на замененные или отремонтированные компоненты устройства истекает по истечении гарантийного срока на устройство.

**§ 2. Исключения из гарантии**

1. Гарантия не распространяется на механические повреждения и повреждения электрических частей, возникшие в результате неправильного использования, транспортировки, скачков напряжения или других причин, не являющихся следствием дефектов изделия. Таким образом, гарантия распространяется только на замену деталей/компонентов с конструктивным дефектом, которая будет доставлена бесплатно только при возврате дефектной детали.
2. Гарантия на устройство не распространяется на случаи технических ошибок, возникающих при проведении процедур, связанных с установкой, наладкой и контролем, в частности таких как:
  - а. Дефекты, возникающие в результате подключения устройства к неадекватно спроектированным системам вентиляции, допускающим дополнительные тепловые нагрузки, отклоняющиеся от нормы и снижающие КПД теплообменника.
  - б. Дефекты, возникшие в результате подключения к компонентам или деталям, которые являются частью системы отопления, но не были доставлены Продавцом и неисправность/функционирование которых негативно влияет на работу устройства.
  - в. Дефекты, вызванные подключением к компонентам, которые не являются оригинальными запчастями
  - г. Дефекты, возникающие в случае перепродажи изделия первым покупателем/пользователем последующему покупателю, разбирающему/устанавливающему ранее установленное и эксплуатировавшееся в указанных условиях устройство.
  - д. Дефекты, возникшие в результате недостаточной квалификации и невежества установщика и технического персонала, которые ненадлежащим образом осуществляют дальнейшее сервисное обслуживание устройства
  - е. Дефекты, возникшие в результате особых условий использования, отклоняющихся от стандартного применения, при условии, что стороны (Продавец и технический персонал заказчика) предварительно согласовали их в письменной форме.
  - ж. Дефекты, возникшие в результате стихийных бедствий, таких как пожары, взрывы и происшествия, которые могут повредить механические, электрические и предохранительные устройства изделия.
  - з. Дефекты, возникшие в результате неправильной уборки технического помещения или места, где установлено устройство, уборку необходимо проводить периодически, в зависимости от условий работы и скопления пыли.
  - и. Дефекты, возникшие в результате отсутствия или недостаточной очистки теплообменников устройства, очистку необходимо проводить периодически, в зависимости от условий работы и скопления пыли.
  - к. Дефекты, возникшие в результате неправильной установки, не адаптированной к низкой внешней температуре окружающей среды.
  - л. Дефекты, вызванные низкими температурными условиями, когда монтажная организация не устанавливает предохранительные устройства для данного устройства с целью:
    - избежания переохлаждения электрических и механических компонентов, таких как клапаны, электрические/электронные элементы управления



- избежания конденсации воды и образования инея/льда вокруг устройства
  - избежание теплового удара нагревателя и теплообменника, вызванного внезапными изменениями внешней температуры.
3. Гарантия не распространяется на детали устройств, подверженные естественному износу, расходные материалы.

### § 3. SONNIGER не несет ответственности за:

1. Текущие ремонтные работы, сервисные проверки по руководству по эксплуатации и техническому обслуживанию и программированию устройств.
2. Повреждения, вызванные простоем устройств в период ожидания гарантийного обслуживания.
3. Любой ущерб имуществу Заказчика, кроме оборудования.

### § 4. Порядок рассмотрения жалоб

1. Жалобы, подпадающие под действие настоящих Гарантийных условий, направляются пользователем Продавцу.
2. Решения по этой гарантии будут предоставлены в течение 14 рабочих дней с даты уведомления. В исключительных случаях этот срок может быть продлен, в частности, когда дефект не является постоянным и для его выявления требуется более длительная диагностика или когда для гарантийного обслуживания требуется привоз деталей или узлов от субпоставщика.
3. В рамках сервисной деятельности Пользователь обязуется:
  - обеспечить полный доступ в помещения, где установлены устройства, а также необходимую инфраструктуру, обеспечивающую прямой доступ к самому устройству (подъемник, строительные леса и т. д.) для выполнения сервисных работ, на которые распространяется настоящая гарантия.
  - предъявление оригинала Гарантийного талона и счета-фактуры НДС, подтверждающего покупку устройства,
  - обеспечение безопасности труда при выполнении услуги,
  - обеспечение возможности начала работы сразу после прибытия службы, выполняющей обслуживание.
4. Чтобы сообщить о дефекте, на который распространяется настоящая гарантия, необходимо отправить на адрес Продавца следующие документы
  - а. Правильно заполненная форма жалобы доступна на сайте [sonni-ger.com/zgloszenie-serwisowe](https://sonni-ger.com/zgloszenie-serwisowe).
  - б. Копия заполненного гарантийного талона.
  - в. Копия протокола первого пуска, гарантийный осмотр
  - г. Копия счета-фактуры на покупку
5. Ремонт и замена деталей будет произведена бесплатно, если представитель авторизованного сервиса SONNIGER обнаружит, что повреждение или неисправность устройства произошло по вине устройства/изготовителя.
6. Любые расходы (ремонт, проезд, стоимость запасных частей), возникшие в результате необоснованной рекламации - если представитель Авторизованного сервиса SONNIGER установит, что ущерб возник в результате несоблюдения указаний, изложенных в технической и эксплуатационной документации, или обнаружит факты, представленные в § 3 (Исключения из гарантии) - будут покрыты покупателем, сообщившим о неисправности.
7. Лицо, подающее жалобу, обязано письменно подтвердить факт оказания услуги.
8. SONNIGER имеет право отказаться от гарантийного обслуживания в случае, если SONNIGER не получили полную оплату за рекламируемое устройство или более раннее обслуживание.

**РЕКЛАМАЦИОННЫЙ ПРОЦЕСС** Для сообщения о проблеме с оборудованием или автоматикой следует заполнить и выслать бланк на электронную почту [russia@sonniger-russia.ru](mailto:russia@sonniger-russia.ru) либо по факсу +7 (495) 620-48-43  
Наш сервисный центр немедленно с Вами свяжется. В случае повреждения во время транспортировки, следует выслать рекламационный акт вместе с документом поставки (накладная и т.п.) и фотографиями, подтверждающими повреждения.

**ВНИМАНИЕ!** Рекламационный процесс будет начат в момент получения сервисным отделом правильно заполненного рекламационного акта, копии товаросопроводительных документов и заполненной монтажной фирмой гарантийной карты.

Рекламационный бланк

Печать заказчика	<b>ООО «Соннигер»</b> 125362, Москва, ул. Вишневая д.9, кор.1 тел./факс: (495) 620-48-43 e-mail: <a href="mailto:russia@sonniger-russia.ru">russia@sonniger-russia.ru</a> <a href="http://www.sonniger-russia.ru">www.sonniger-russia.ru</a>
------------------	--

Данные компании сообщающей о неисправностях

Название	
Адрес	
Телефон	
Контактное лицо	

Данные монтажной организации

Название	
Адрес	
Телефон	

Данные по неисправности

Дата сообщения		Тип оборудования	
Серийный номер		Дата приобретения	
Дата монтажа		Адрес объекта	
Описание неисправности			

ЗАПОЛНЯЕТ СОТРУДНИК ООО "СОННИГЕР"

Решение по рекламации