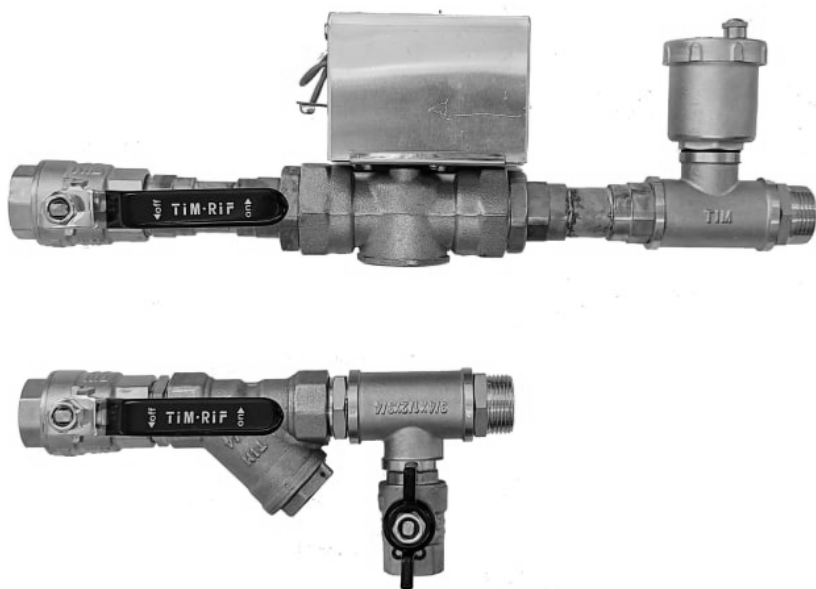


ПАСПОРТ



Комплект подключения 7 в 1

Разработан для использования в тепловентиляторах и тепловых завесах с водяным источником тепла.

1. Основные сведения об изделии.

Наименование изделия: Комплект подключения 7 в 1.

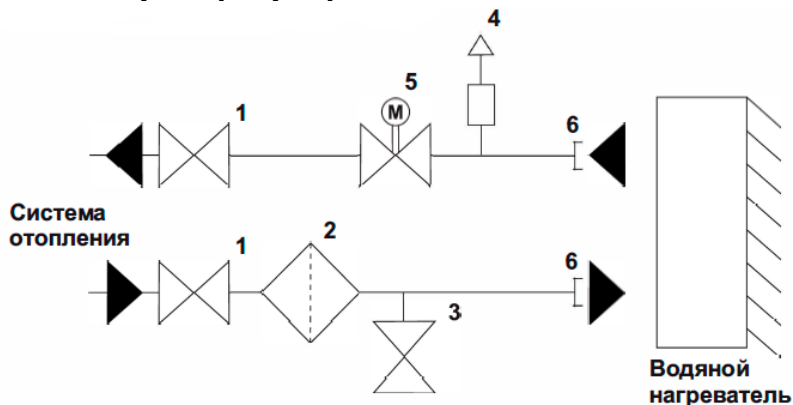
2. Основные технические данные и характеристики.

	Комплект подключения 7 в 1		
	(crone)	(cr)	(crpro)
Артикул	SUR 000	SUR 001	SUR 002
Диаметр подключения	½"	¾"	
Kvs, мЗ/ч	2,6	2,6	5,2
Область рабочих температур, °С	От – 10 до + 40		
Степень пылевлагозащитности	IP 55		
Масса, не более, кг	5		
Габаритные размеры, мм			
- Длина	350		
- Ширина	250		
- Глубина	100		
Предельно допустимые эксплуатационные параметры теплоносителя			
Максимальная температура, °С	130		
Макс. допустимое давление, МПа	1,2 (12 атм)		
Мин раб.давление, МПа	0,2		
Напряжение питания, энергопотребление	230В/50Гц; 6,5 Вт		

3. Комплектность.

Узел регулирования, комплект гибких патрубков 400 мм (2шт.), паспорт.

4. Схема узла регулирования.



1. Шаровый кран

2. Фильтр грубой очистки

3. Сливной кран

4. Автоматический воздухоотводчик

5. Двухходовой клапан с эл. приводом

6. Соединительные фитинги

5. Свидетельство о приемке.

Комплект подключения изготовлен и принят в соответствии с обязательными требованиями действующей конструкторской документации и признан годным для эксплуатации.

6. Ресурсы, сроки службы и хранения, гарантии изготовителя.

Расчётный срок службы – 10 лет.

Указанный срок службы при соблюдении потребителем требований действующей эксплуатационной документации.

Гарантийный срок эксплуатации – 12 месяцев со дня ввода в эксплуатацию, но не более 18 месяцев со дня отгрузки.

7. Консервация.

Вариант защиты комплекта подключения ВЗ-0 в соответствии с ГОСТ 9.014 (без консервации).

8. Условия эксплуатации, хранения и транспортирования.

Категория помещения для эксплуатации и хранения комплекта подключения – УХЛ-4.1 в соответствии с ГОСТ 15150-69. Условия транспортирования в части воздействия климатических факторов – 5 (закрытый транспорт) в соответствии с ГОСТ 15150-69.

Условия транспортирования в части воздействия механических факторов – Л (легкие) в соответствии с ГОСТ 23170.

9. Ввод комплекта подключения в эксплуатацию.

1. Перед монтажом необходимо проверить состояние компонентов комплекта подключения, теплообменника изоляцию проводов электромеханических компонентов комплекта.
2. Присоединить нержавеющие гибкие трубки одним концом к патрубкам комплекта, другим к теплообменнику.
3. Присоединить трубки прямого и обратного теплоносителя к шаровым запорным вентилям комплекта подключения.
4. Подключить электромеханический привод.
5. Изделие не требует опрессовки, так как опрессовано на заводе.

10. Данные изготовителя:

Произведено ООО «О.Т.К.» (г. Мытищи)

Адрес: 141006, Московская Область, г.о. Мытищи,
г Мытищи, ул Воронина, влд. 15, стр. 1, помещ. 23 А