

ApenGroup[®]
aermaxline

ИТАЛИЯ

*Инструкция по эксплуатации, монтажу и техобслуживанию
ДВУХСТУПЕНЧАТЫЙ МОДУЛЯЦИОННЫЙ ВОЗДУХОНАГРЕВАТЕЛЬ
LR - RAPID*



РЕД. 00.00.2017

**Декларация о соответствии
Statement of Compliance**



APEN GROUP S.p.A.

20060 Pessano con Bornago (MI)
Via Isonzo, 1
Тел.: +39.02.9596931 r.a.
Факс: +39.02.95742758
Веб-сайт: <http://www.apengroup.com>

Настоящим документом подтверждается, что оборудование:
With this document we declare that the unit:

Модели: Model:	Воздухонагреватель LR, LRC Warm Air Heater LR, LRC
---------------------------------	---

спроектировано и изготовлено в соответствии с положениями следующих директив CE:
has been designed and manufactured in compliance with the prescriptions of the following EC Directives:

- **Регламента по газовому оборудованию 2016/426/UE**
Gas Appliance Regulation 2016/426/CE
- **Директивы по электромагнитной совместимости 2014/30/UE**
Electromagnetic Compatibility Directive 2014/30/UE
- **Директивы по низковольтному оборудованию 2014/35/EC**
Low Voltage Directive 2014/35/UE
- **Регламента ErP 2016/2281/CE**
ErP Regulation 2016/2281/CE

спроектировано и изготовлено в соответствии со следующими стандартами:
has been designed and manufactured in compliance with the standards:

- **EN1020:2009**
- **EN60335-1**
- **EN60335-2-102**
- **EN55014-1**
- **EN55014-2**
- **EN61000-3-2**
- **EN61000-3-3**
- **2017/C 229/01**

Нотифицированный орган:
Notified body:

Kiwa Cermet Italia S.p.A
0476
PIN 0476CQ0451

Настоящая декларация о соответствии выдается под исключительную ответственность изготовителя
This declaration of conformity is issued under the sole responsibility of the manufacturer

Pessano con Bornago
01.01.2018 г.

Apen Group S.p.A.
Директор

Менеджера Риганьелли

ВОЗДУХОНАГРЕВАТЕЛЬ LR

ОГЛАВЛЕНИЕ

РАЗДЕЛ	1.	ОБЩИЕ ПРЕДУПРЕЖДЕНИЯ.....	4
РАЗДЕЛ	2.	ПРЕДУПРЕЖДЕНИЯ ПО ТЕХНИКЕ БЕЗОПАСНОСТИ..	4
	2.1	Топливо	4
	2.2	Утечки газа.....	4
	2.3	Электропитание	5
	2.4	Эксплуатация	5
	2.5	Техобслуживание	5
	2.6	Транспортировка и перемещение.....	5
	2.7	Упаковка.....	5
	2.8	Монтаж.....	5
РАЗДЕЛ	3.	ТЕХНИЧЕСКИЕ ХАРАКТЕРИСТИКИ.....	6
	3.1	Технические характеристики.....	6
	3.2	Уровень шума	8
	3.3	График расхода воздуха – потери давления	9
	3.4	Габариты.....	10
	3.5	Модели для установки снаружи	12
РАЗДЕЛ	4.	ИНСТРУКЦИИ ДЛЯ ПОЛЬЗОВАТЕЛЯ	13
	4.1	Работа воздухонагревателя	13
	4.2	Панель интерфейса	13
	4.3	Диагностика неисправностей.....	14
	4.4	Аксессуары	14
РАЗДЕЛ	5.	ИНСТРУКЦИИ ДЛЯ МОНТАЖНИКА.....	15
	5.1	Общие монтажные правила	15
	5.2	Монтаж.....	15
	5.3	Подключения к дымоходу.....	17
	5.4	Электрические подключения.....	22
РАЗДЕЛ	6.	ПОДКЛЮЧЕНИЕ ГАЗА	25
РАЗДЕЛ	7.	ИНСТРУКЦИИ ПО ОБСЛУЖИВАНИЮ	26
	7.1	Таблица стран – категории газа	26
	7.2	Таблица данных по регулировке газа.....	27
	7.3	Первый запуск.....	30
	7.4	Анализ процесса горения	30
	7.5	Переход на сжиженный газ	31
	7.6	Переход на газ G25 - G25.1	31
	7.7	Переход на газ G2.350	32
	7.8	Замена газового клапана.....	32
	7.9	Замена STB	32
РАЗДЕЛ	8.	ТЕХОБСЛУЖИВАНИЕ	33
РАЗДЕЛ	9.	ЭЛЕКТРИЧЕСКАЯ СХЕМА.....	34
РАЗДЕЛ	10.	СПИСОК ЗАПАСНЫХ ЧАСТЕЙ	36
	10.1	Запчасти для электрощита	36
	10.2	Запчасти для горелки	37

1. ОБЩИЕ ПРЕДУПРЕЖДЕНИЯ

Настоящая инструкция является неотъемлемой частью оборудования и должна всегда сопровождать его.

При продаже или передаче оборудования другому лицу всегда проверяйте, чтобы данная инструкция сопровождала оборудование. Таким образом, ею сможет воспользоваться новый владелец и/или монтажник.

ИЗГОТОВИТЕЛЬ не несет гражданской и уголовной ответственности за физический ущерб людям или животным, а также за материальный ущерб, нанесенный по причине неправильного монтажа, калибровки и техобслуживания нагревателя, а также из-за несоблюдения указаний, приведенных в данной инструкции, и выполнения операций неквалифицированным персоналом.

Данный агрегат предназначен для использования только с определенной целью, для которой он был изготовлен. Любое другое использование агрегата, ошибочное или необоснованное, считается неправильным и, соответственно, опасным.

Для установки, эксплуатации и техобслуживания данного агрегата пользователь должен четко соблюдать указания, изложенные во всех разделах настоящей инструкции.

Воздухонагреватель должен устанавливаться в соответствии с действующими правилами на основании инструкций производителя квалифицированным персоналом, специализирующимся на нагревательном оборудовании.

Первым включением, переходом на другой тип газа и техобслуживанием должны заниматься исключительно образом работники **Сервисных центров, авторизованных по действующим и ранее действующим нормативам** в стране назначения оборудования и с соблюдением выданных разрешений.

2. ПРЕДУПРЕЖДЕНИЯ ПО ТЕХНИКЕ БЕЗОПАСНОСТИ

В данном разделе описываются правила техники безопасности для пользователей оборудования.

2.1. Топливо

Перед запуском воздухонагревателя проверьте, чтобы:

- характеристики сети подачи газа соответствовали указанным на табличке;
- трубы подачи воздуха на горение (если предусмотрены) и дымоход точно соответствовали требованиям изготовителя;
- решетка системы подачи приточного воздуха на горение не была забита частично или полностью пылью, листьями и т.п.;
- внутренняя и внешняя герметичность топливной системы была испытана и проверена в соответствии с применимыми нормативами;
- на агрегат поступал именно тот вид газа, который был предусмотрен;
- агрегат был правильно подобран к расходу газа и были установлены все необходимые, предписанные нормативами, устройства безопасности и контроля;
- были правильно очищены изнутри газовые трубы и воздушные каналы, что необходимо в случае установки воздухонагревателей в варианте с разводкой каналов;
- отрегулированный расход топлива соответствовал требуемой мощности оборудования;
- давление подаваемого газа входило в диапазон, указанный на табличке агрегата.

2.2. Утечки газа

При появлении запаха газа:

- не приводите в действие электровыключатели и не пользуйтесь телефоном или любыми другими искрообразующими приборами;
- немедленно откройте двери и окна для проветривания помещения;
- закройте газовые краны;
- немедленно обратитесь за помощью к **квалифицированному персоналу.**

ПРИМЕЧАНИЕ: категорически запрещается подавать в систему газ при давлении выше 60 мбар. Это может повлечь за собой поломку клапана.

2.3. Электропитание

Воздухонагреватель должен быть подсоединен к эффективной системе заземления, выполненной в соответствии с действующими нормами (МЭК 64-8, действительно только для Италии).

ВОЗДУХОНАГРЕВАТЕЛЬ LR

Предупреждения

- Убедитесь в эффективности сети заземления и при необходимости вызовите специалиста для контроля.
- Проверьте, чтобы напряжение электросети совпадало с напряжением, указанным на табличке агрегата и в данной инструкции.
- Не путайте нейтраль с фазой.
- Воздухонагреватель может быть подключен к электропитанию через штепсельную розетку только в случае, если последняя защищена от любой возможности перепутать фазу и нейтраль.
- Электропроводка и, в частности, сечение проводов должны соответствовать максимальной потребляемой мощности агрегата, указанной на табличке и в настоящей инструкции.

Не тяните за электрические провода и держите их вдали от источников тепла.

ПРИМЕЧАНИЕ: Перед кабелем электропитания необходимо установить многополюсный выключатель с плавкими предохранителями и размыканием контактов более, чем на 3 мм.

Он должен находиться в видимом и доступном месте в радиусе не более 3 м от отсека с устройствами управления.

Любые работы с электропитанием воздухонагревателя (подключение и техобслуживание) должны выполняться квалифицированным персоналом.

2.4. Эксплуатация

К использованию любого оборудования, подсоединенного к электросети, не допускаются дети или люди без опыта.

Необходимо соблюдать следующие меры предосторожности:

- Не прикасайтесь к агрегату мокрой или влажной частью тела и/или будучи босиком.
- Не выставляйте агрегат под воздействие атмосферных явлений (дождь, прямой солнечный свет и т.д.), за исключением случаев, когда он был спроектирован специально для использования в особых условиях.
- Не используйте газовые трубы для заземления электрических приборов.
- Не прикасайтесь к горячим поверхностям воздухонагревателя, например, к дымоходу.
- Не проливайте на агрегат воду или другие жидкости.
- Не ставьте никаких предметов на воздухонагреватель.
- Не прикасайтесь к движущимся элементам воздухонагревателя во время его работы.

2.5. Техобслуживание

Техобслуживание и проверки процесса горения должны выполняться в соответствии с действующими нормативами.

Перед очисткой и техобслуживанием воздухонагревателя обязательно отключите подачу на него электропитания выключателем электросети и/или соответствующими отсечными устройствами.

В случае отказа и/или неисправной работы выключите воздухонагреватель и не пытайтесь самостоятельно починить его. Обращайтесь в авторизованный Сервисный центр на вашей территории.

Используйте только оригинальные запасные части для ремонта. В случае несоблюдения настоящей инструкции нарушается безопасность агрегата и становятся недействительными гарантийные обязательства.

Если воздухонагреватель долгое время не используется, закройте газовые вентили и отключите подачу электропитания. Если агрегат больше не используется, кроме вышеизложенных операций, необходимо обезвредить любой потенциальный источник опасности.

Категорически запрещается закрывать руками или другими предметами трубку Вентури на вентиляторе горелки.

В случае нарушения этого условия может произойти обратная вспышка горелки предварительного смешения.

Транспортировка и перемещение

Воздухонагреватель поставляется прикрепленным к деревянному поддону в картонной коробке.

Разгрузите воздухонагреватель с машины и переместите на место установки, используя соответствующие средства, способные выдержать нагрузку и вес агрегата.

Если агрегат складывается у клиента, необходимо, чтобы помещение было защищено от дождя и повышенной влажности, а сроки хранения должны быть как можно короче. Любые работы по перемещению и транспортировке воздухонагревателя должны проводиться квалифицированным персоналом, ознакомленным с процедурой и правилами безопасности.

После расположения оборудования в месте установки можно приступить к распаковке.

Упаковка

Для распаковки используйте при необходимости подходящие инструменты и защитные средства. Материалы упаковки должны быть разделены по типу и утилизированы в соответствии с законодательством, действующим в стране эксплуатации оборудования. Во время распаковки агрегата убедитесь в его целостности и комплектности. В случае обнаружения повреждений или нехватки деталей, предусмотренных поставкой, необходимо немедленно сообщить об этом поставщику. Изготовитель не несет никакой ответственности за повреждения, нанесенные в процессе перевозки, разгрузки и последующих перемещений.

Монтаж

Теплообменник LR должен применяться при следующих условиях:

- Используемое топливо должно соответствовать европейским стандартам по содержанию серы, т.е. максимальное пиковое содержание в течение коротких отрезков времени должно составлять 150 мг/м³, а среднегодовое значение не должно превышать 30 мг/м³.
- В воздухе для горения не должно быть хлора, сернистых соединений, серной пыли, аммиака или щелочей. При установке вблизи плавательных бассейнов или прачечных агрегат подвергается воздействию этих элементов.

3. ТЕХНИЧЕСКИЕ ХАРАКТЕРИСТИКИ

Модуляционные воздухонагреватели серии LR-RAPID предназначены для отопления промышленных и торговых помещений.

Технология предварительного смешивания позволяет воздухонагревателю достичь КПД до 94% по НТС.

Воздухонагреватель может работать автономно. Для запуска достаточно подключить его к электрической сети и выполнить подключения к газопроводу.

Отдаваемая тепловая мощность воздухонагревателей варьирует от 12,1 до 92,3 кВт.

Управление осуществляется:

- посредством выключателя ON-OFF;
- посредством пульта ДУ G12800 или G00094;
- посредством комплекта G12960 для переключения максимальной/минимальной мощности (в стандартной поставке).

Теплообменник соответствует всем конструкторским нормативам для воздухонагревателей в соответствии с нормативом EN1020.

Камера сгорания и поверхности трубного пучка труб и вытяжного колпака изготовлены из AISI 441 для обеспечения высокой термостойкости.

В таблице ниже указаны типы используемой нержавеющей стали:

USA-AIS	EN-N°	СОСТАВ
AISI 441	1.4509	X2 CrTiNb 18

Инновационная конструкция и большая площадь теплообмена камеры сгорания и труб являются гарантией высокого КПД и долгого срока службы.

Горелка полностью выполнена из нержавеющей стали. Некоторые особые механические обработки материала обеспечивают надежность и производительность, а также высокую теплоустойчивость и механическую прочность.

Воздухонагреватели серии RAPID приводятся в действие двухпозиционным выключателем ON-OFF, т.е. производимая полезная тепловая мощность и, соответственно, теплорасход (потребление топлива) меняются в зависимости от потребности в тепле.

При включении воздухонагревателя горелка переходит на максимальную мощность.

В зависимости от заданных условий контура комплект G12960 для переключения максимальной/минимальной мощности позволяет настроить работу горелки на промежуточной мощности спустя короткий отрезок времени.

Панель, расположенная с передней стороны, позволяет работникам Сервисного центра выбрать режим работы (ЛЕТО/О/ЗИМА), проконтролировать и отобразить состояние агрегата, сбрасывая при необходимости сообщения о блокировке.

Отказобезопасность

Увеличение КПД при минимальной тепловой мощности достигается посредством сложной технологии предварительного смешения газа и воздуха, основанной на одновременной регулировке расхода подаваемого на горение воздуха и сжигаемого газа.

Данная технология делает воздухонагреватель безопасным, т.к. газовый клапан подает топливо с учетом расхода воздуха. В противоположность работе атмосферных горелок, содержание CO₂ остается постоянным в течение всего рабочего цикла воздухонагревателя, что увеличивает КПД при снижении тепловой мощности.

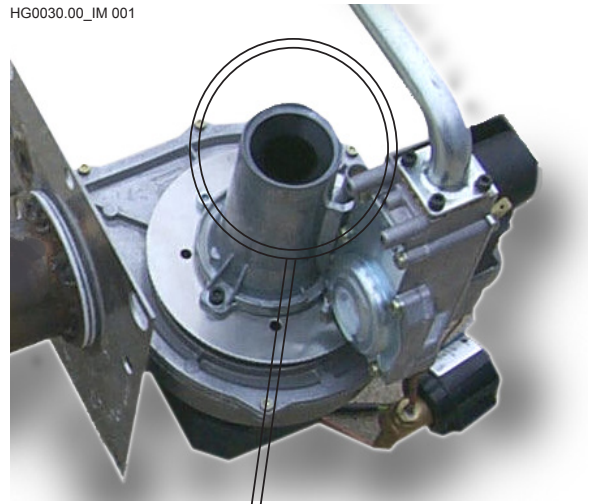
Если прекращается подача воздуха, газовый клапан cod. HG0170.03RU ed.C-1804

закрывается. Если уменьшается объем воздуха на горение, клапан автоматически уменьшает подачу газа, поддерживая параметры горения на оптимальном уровне.

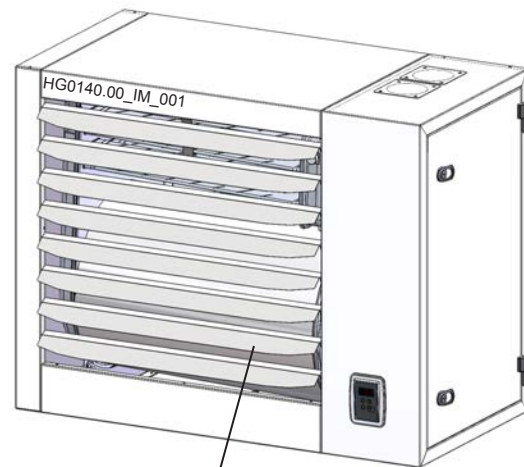
Низкие выбросы вредных веществ

Использование горелки предварительного смешивания и клапана воздуха/газа позволяет добиться «чистого сгорания», т.е. полного сжигания продуктов горения с очень низкими вредными выбросами.

HG0030.00_IM 001



НЕ ПРИКАСАЙТЕСЬ И НЕ ЗАКРЫВАЙТЕ ОТВЕРСТИЕ РУКАМИ ИЛИ ЛЮБЫМИ ДРУГИМИ ПРЕДМЕТАМИ!



ВНИМАНИЕ! До того как включить воздухонагреватель, откройте патрубки хотя бы на 45°.

ПРИМЕЧАНИЯ (см. табл. 3.1. Технические характеристики):

* Модели LRC042 и LRC072 не отвечают требованиям ErP 2018 (Пер. EC/2281/2016).

** Символ соответствия рег. EC/2281/2016.

(1) Теплотери через облицовку должны считаться нулевыми, т.к. воздухонагреватель установлен в обогреваемом помещении.

(2) Значение относится к кат. Н (G20).

(3) Значение (средний статистический расчет) EN1020 2009 при ссылке на газ кат. Н (G20) относится к низшей теплотворной способности (H_s, N.C.V.).

(4) Газовая линия должна быть подобрана с учетом длины маршрута, а не входного диаметра агрегата.

Для стран, требующих соединения ISO, отличного от указанного, поставляется переходник.

(5) Для моделей LR102 трубопровод подачи газа должен иметь диаметр не менее UNI/ISO 228/1- G 1 дюйм.

(6) Diam. 100/100 достигается путем использования переходников из стандартного комплекта поставки.

(7) Замер выполнен на расстоянии 6 м от агрегата.

(8) Значение (средний статистический расчет) EN1020 2009 при ссылке на газ кат. Н (G20) относится к высшей теплотворной способности (H_s, G.C.V.).

(9) Исключается электрическая потребляемая мощность вентилятора(-ов) охлаждения.

ВОЗДУХОНАГРЕВАТЕЛЬ LR

3.1. Технические характеристики

Модель		LR015	LR024	LR034	LR042	LR052	LR072	LR102	
Тип оборудования		B23P - B53P - C13 - C43 - C53 - C63							
Сертификация ЕС	Ид. №	0476CQ0451							
Класс NOx [EN1020:2009]	Знач.	5						4	
Вид топлива		Газообразное							
КПД воздухонагревателя									
Тепловая мощность топки (Hi)	кВт	мин. 13,0 макс. 16,5	мин. 21,8 макс. 27,0	мин. 27,5 макс. 34,8	мин. 35,5 макс. 44,0	мин. 42,4 макс. 52,2	мин. 60 макс. 73,5	мин. 81,8 макс. 100,0	
Полезная тепловая мощность $[P_{min}, P_{rated}]^{**}$	кВт	12,1 15,0	20,4 24,6	25,8 31,9	33,1 40,2	39,9 48,1	56,2 67,5	76,8 92,3	
КПД Hi (номинальная теплотворная способность) $[\eta_{pl}, \eta_{nom}]^{**}$	%	93,2 90,7	93,7 91,2	93,7 91,8	93,2 91,3	94,2 92,1	93,7 91,8	93,9 92,3	
КПД Hs (высшая теплотворная способность) $[\eta_{pl}, \eta_{nom}]^{**}$	%	83,8 81,6	84,3 81,2	84,3 82,6	83,9 82,2	84,8 82,9	84,3 82,6	84,5 83,1	
Теплопотери через дымоход – горелка вкл. (Hi)	%	6,8 9,3	6,3 8,8	6,3 8,2	6,8 8,7	5,8 7,9	6,3 8,2	6,1 7,7	
Теплопотери через дымоход – горелка выкл. (Hi)	%	<0,1		<0,1		<0,1		<0,1	
Коэффициент теплопотерь через облицовку $[F_{env}]^{** (1)}$	%	0%		0%		0%		0%	
Сезонная энергоэффективность отопления окружающей среды [Ref. EC/2281/2016] $[\eta_{s,n}]^{**}$	%	73,6		72,9		72,3		72,6	
Энергоэффективность по выбросам [Ref. EC/2281/2016] $[\eta_{flow}]^{**}$	%	93,8		92,2		91,3		92,0	
Дымовые газы – Выброс загрязняющих веществ									
Угарный газ - CO - (0% от O ₂) ⁽²⁾	ppm (частей на миллион)	<5		<5		<5		<5	
Выбросы оксидов азота - NOx** (0% от O ₂) (Hi) ⁽³⁾	ppm	44 мг/кВт·ч - 25		30 мг/кВт·ч - 17		30 мг/кВт·ч - 17		44 мг/кВт·ч - 25	
Выбросы оксидов азота - NOx** (0% от O ₂) (Hs) ⁽⁶⁾	ppm	40 мг/кВт·ч - 22		27 мг/кВт·ч - 15		27 мг/кВт·ч - 15		40 мг/кВт·ч - 22	
Давление в дымоходе	Па	80		100		120		120	
Температура дымовых газов, содержание CO ₂ и максимальный расход дымовых газов: см. таблицы на стр. 28 и на следующих страницах.									
Технические данные по электропитанию									
Напряжение электросети	В	230 В пер. тока - 50 Гц однофазное							
Номинальная электрическая мощность	кВт	0,117	0,143	0,172	0,197	0,152	0,184	0,267	0,320
Электрическая мощность в режиме ожидания $[e_{l,od}]^{**}$	кВт	0,005							
Электрическая мощность вспом. контуров $[e_{l,min} - e_{l,max}]^{** (9)}$	кВт	0,037	0,063	0,033	0,058	0,045	0,074	0,045	0,071
Класс защиты	IP	IP 20							
Рабочая температура	°C	От минус 15 до 40 °C – для более низких температур необходимо заказать комплект подогрева отсека горелки							
Температура хранения	°C	от минус 25°C до 60°C							
Соединения									
Диам. газовой трубы ⁽⁴⁾	ГАЗ	UNI/ISO 228/1-G 3/4 дюйма	UNI/ISO 228/1-G 3/4 дюйма	UNI/ISO 228/1-G 3/4 дюйма	UNI/ISO 228/1-G 3/4 дюйма	UNI/ISO 228/1-G 3/4 дюйма	UNI/ISO 228/1-G 3/4 дюйма	UNI/ISO 228/1-G 3/4 дюйма	UNI/ISO 228/1-G 3/4 дюйма ⁽⁵⁾
Диам. трубы забора/вывода	мм	80/80	80/80	80/80	80/80	80/80	80/80	80/80	100/100 ⁽⁶⁾
Расход воздуха									
Расход воздуха (15°C)	м³/ч	2000		2700		3100		4300	
Повышение температуры воздуха	°C	17,4 21,5	21,7 26,1	23,9 29,5	22,1 26,8	25,4 30,6	20,7 24,8	24,5 29,4	
Число и диаметр вентиляторов (число полюсов)		1 X диам. 350 (6 П)	1 X диам. 350 (4 П)	1 X диам. 450 (6 П)	1 X диам. 450 (4 П)	1 X диам. 450 (4 П)	2 X диам. 400 (4 П)	2 X диам. 450 (4 П)	
Скорость вентиляторов	об/мин	920		1370		970		1370	
Звуковое давление (Lp) ⁽⁷⁾	дБ(A)	34		44		40		49	
Масса									
Масса нетто	кг	57		57		67		70	
Вес с упаковкой	кг	72		72		85		87	
Модель — с центробежным вентилятором*									
Расход воздуха (15°C)	м³/ч			3050		3050		4650	
Доступное давление	Па			140		140		140	
Номинальная электрическая мощность	кВт			1,090		1,120		1,260	

3.2. Звуковая мощность – Уровень шума

Звуковая мощность

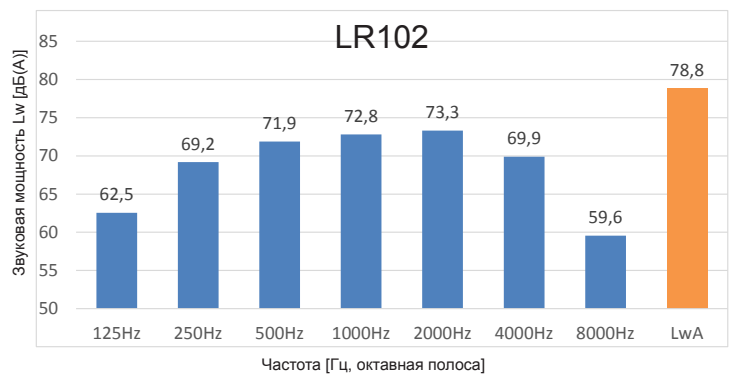
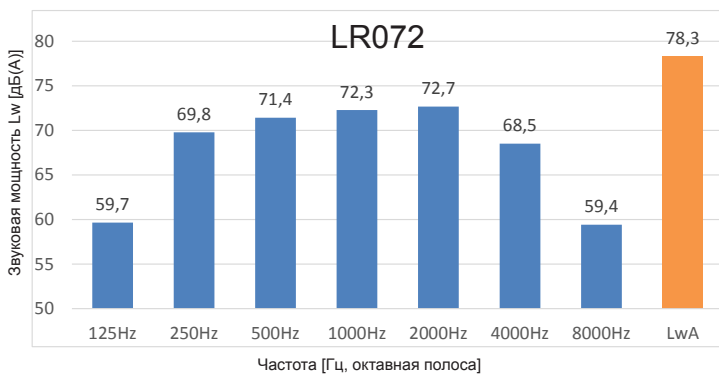
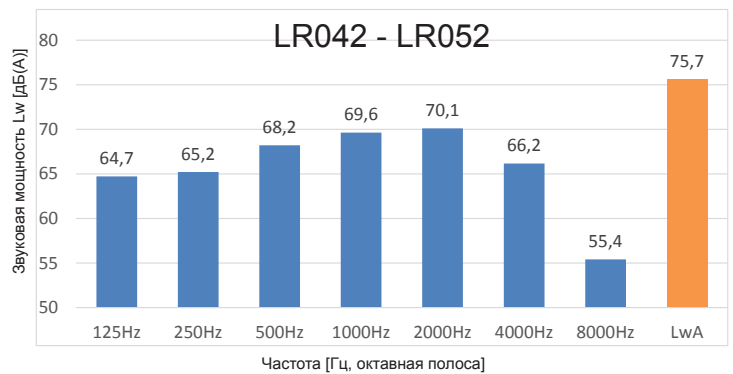
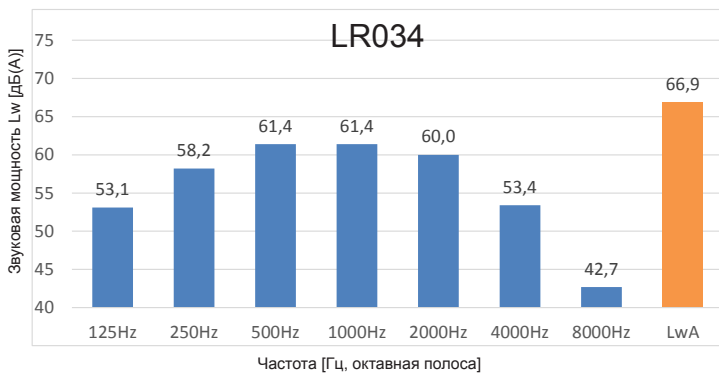
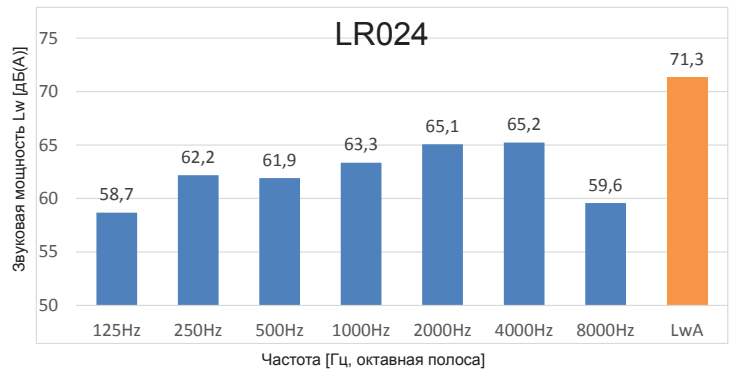
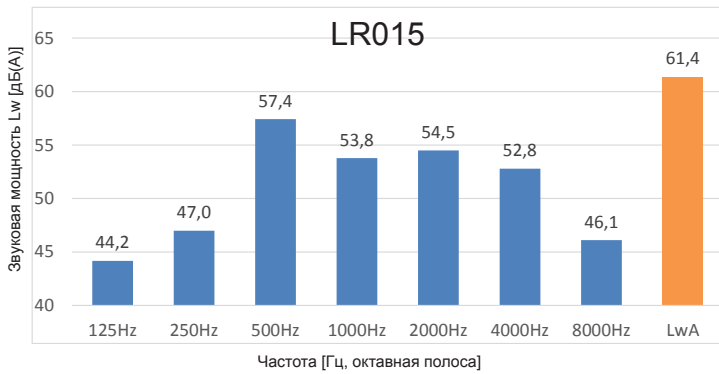
Звуковая мощность источника (энергия, выделяемая на единицу времени), представляет собой величину, характерную для этого источника, и не зависит от помещения, в котором излучается шум. Посредством этой величины можно сравнить уровень шума разнотипного оборудования.

Звуковая мощность воздухонагревателей серии LR была получена в реверберационной камере в соответствии с требованиями следующего норматива:

ISO 3741 Акустика. Определение уровней звуковой мощности источников шума с применением звукового давления. Точные методы для реверберационных камер.

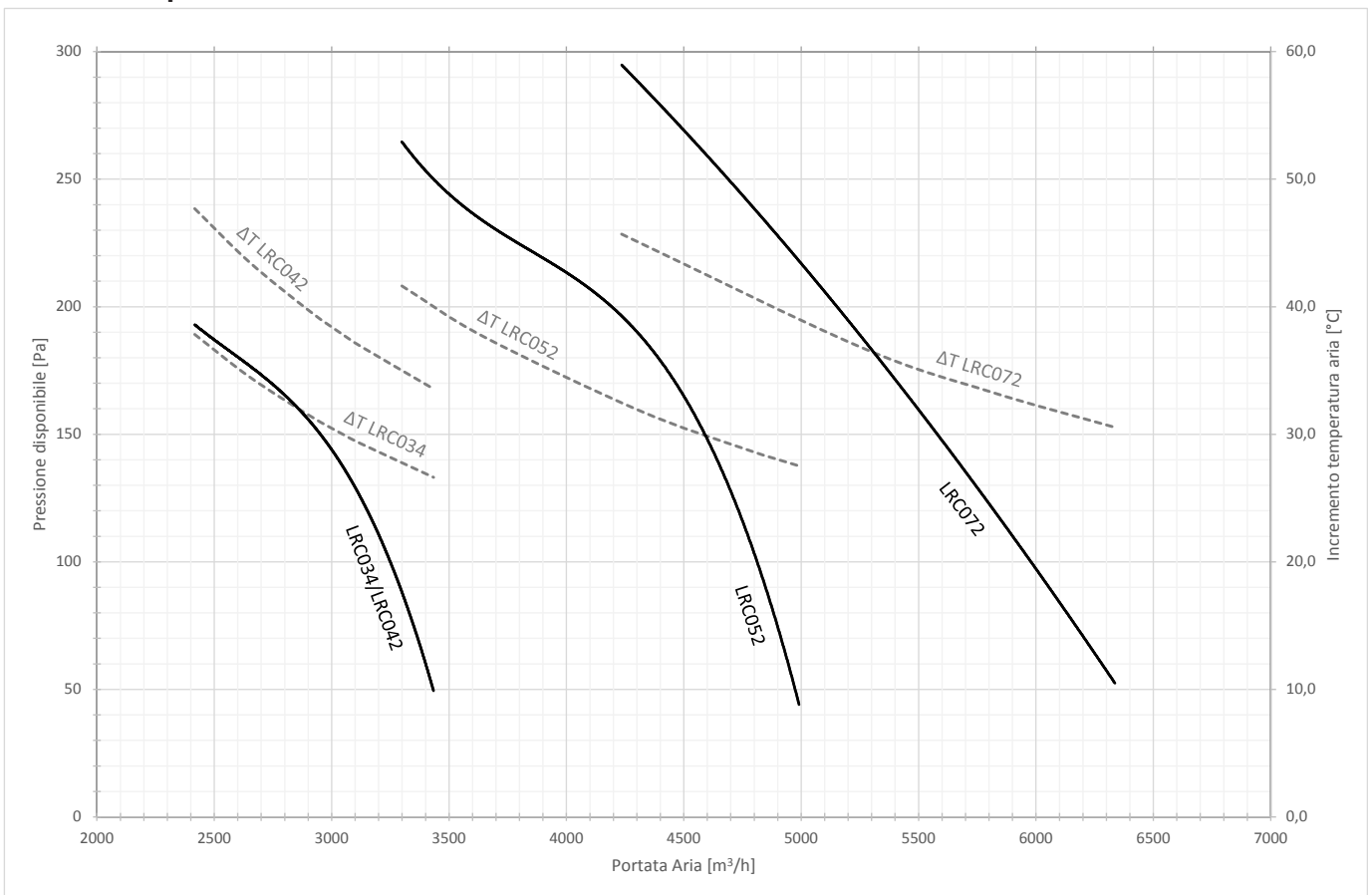
ISO 3741 Acoustics - Determination of sound power levels and sound energy levels of noise sources using sound pressure - Precision methods for reverberation test rooms".

Компания APEN GROUP остановила свой выбор на использовании односкоростных вентиляторов в пользу производительности по воздуху, чтобы увеличить КПД системы, снизить расслоение воздуха в помещении, уменьшая тем самым время, необходимое на его отопление.



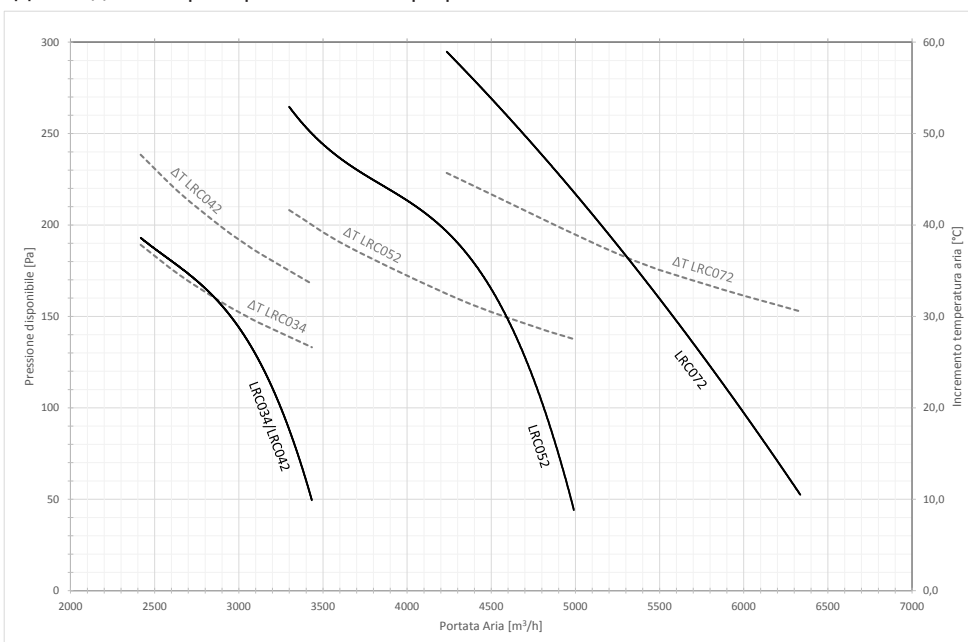
ВОЗДУХОНАГРЕВАТЕЛЬ LR

3.3. График расхода воздуха – потери давления для воздухонагревателей с центробежным вентилятором*



На графике указываются кривые производительности с учетом потерь давления для воздухонагревателей LRC с центробежным вентилятором и кривые увеличения температуры воздуха (ΔT) с учетом расхода воздуха (пунктирные кривые) для одних и тех же моделей.

Далее дается пример считывания графика:



Модель LRC052

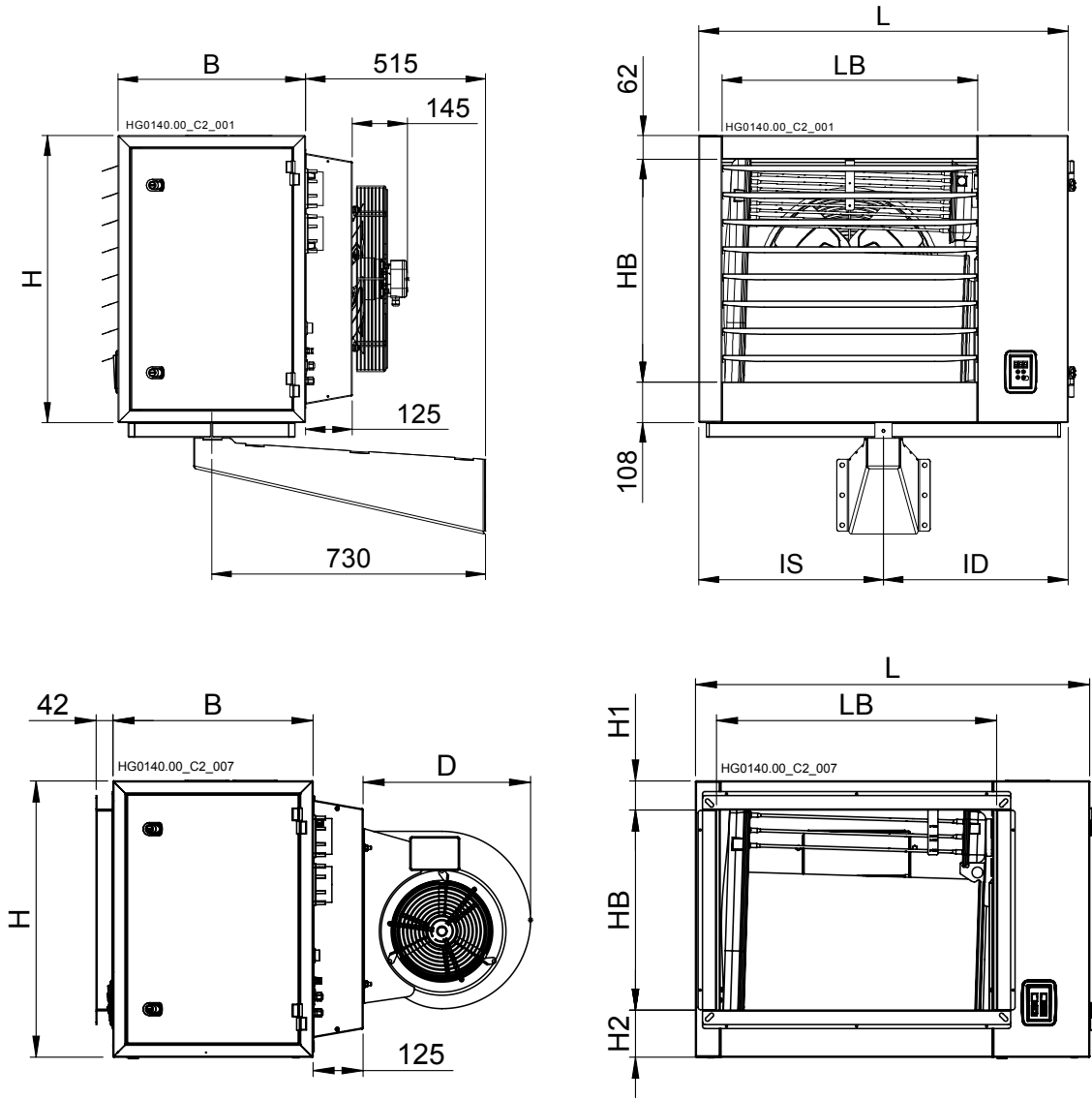
Доступное давление: 100 Па

Расход воздуха: 4800 м³/ч

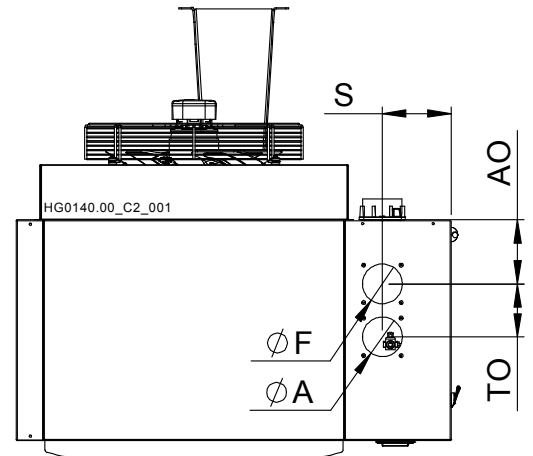
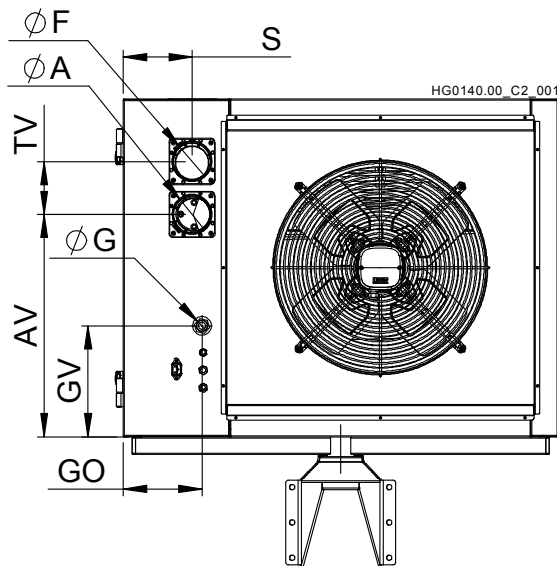
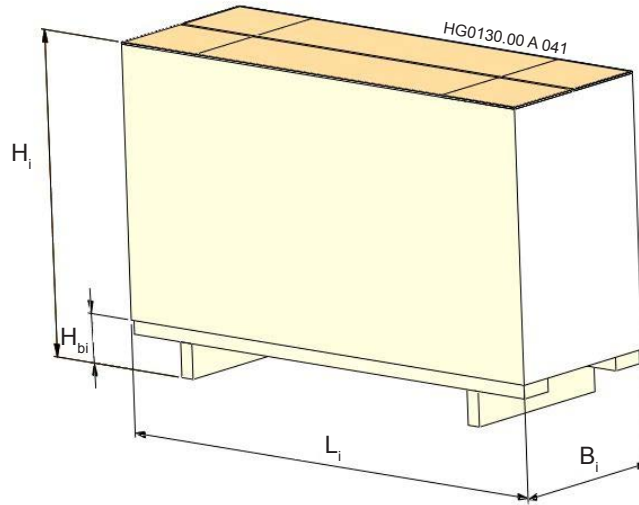
ΔT : 28°C

* ПРИМЕЧАНИЕ: Модели LRC042 и LRC072 не отвечают требованиям ErP 2018 (Per. EC/2281/2016). Модели LRC042 и LRC072 подходят для рынков стран за пределами ЕС.

3.4. Габариты



Мод. LR	Габариты				Патрубок			Консоль		Питание ГАЗ				Упаковка			
	B	H	L	D	HB	LB	H1	H2	Исландия	ID	ØG	GO	GV	Bi	Li	Hi	Hbi
LR015, LR024	500	690	795	/	520	490	/	/	395	400	3/4 дюйм- ма	180	255	815	870	850	118
LR034, LR042			985	/			680	/							/		
LR052		765	1310	/	1010	/		/	605	710					1395	920	
LR072			1515	/		1180	/	/								720	
LR102		690	985	420	500		700	73,5	117,5	180		255	1165	1065	850		
LRC034, LRC042		765	1310	420		600		1000	61					105	180	255	
LRC052			480	1115	1400												
LRC072			1310				420										



Мод. LR	Горизонтальные выпуски (СТАНДАРТ)				
	A	F	AV	TV	S
LR015, LR024	80	80	430	120	155
LR034, LR042			505		
LR052			560		
LR072			560		
LR102	100*	100*	560	140	185

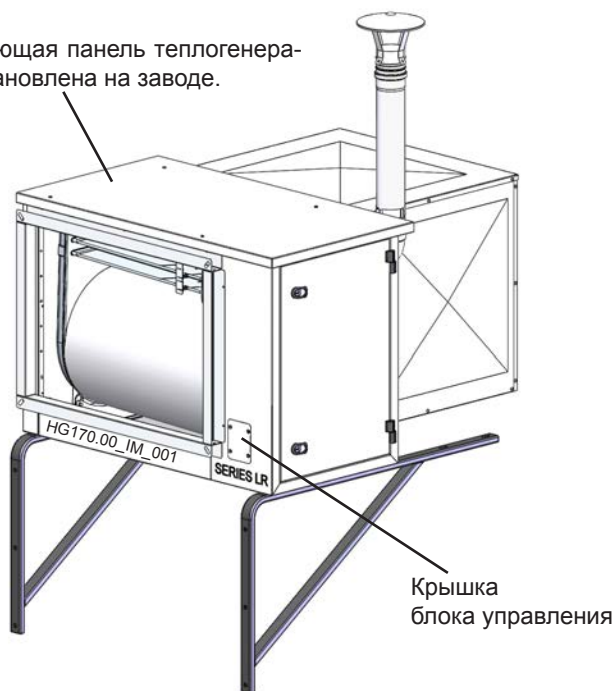
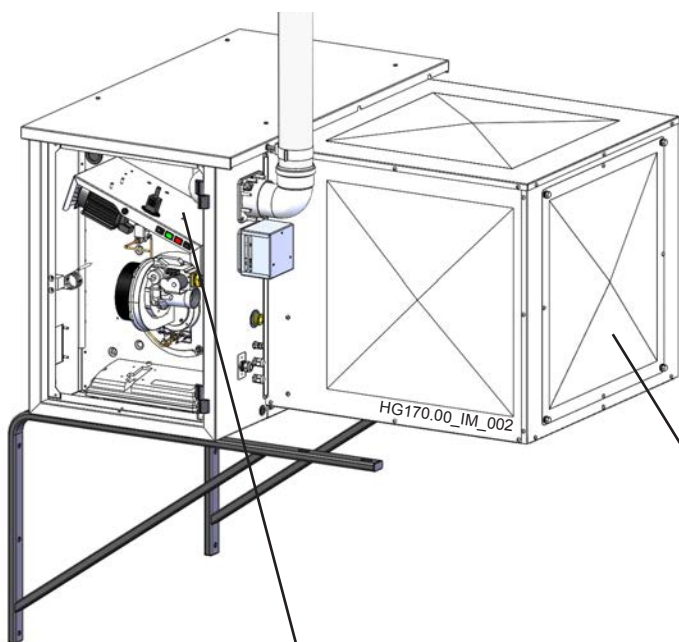
* Обеспечивается при использовании переходников из стандартной поставки.

Мод. LR	Вертикальные выпуски (ДОП. ВАРИАНТ)				
	A	F	AO	TO	S
LR015, LR024	80	80	145	120	155
LR034, LR042					
LR052					
LR072					
LR102	100*	100*	145	140	185

* Обеспечивается при использовании переходников из стандартной поставки.

3.5. Модели для установки снаружи

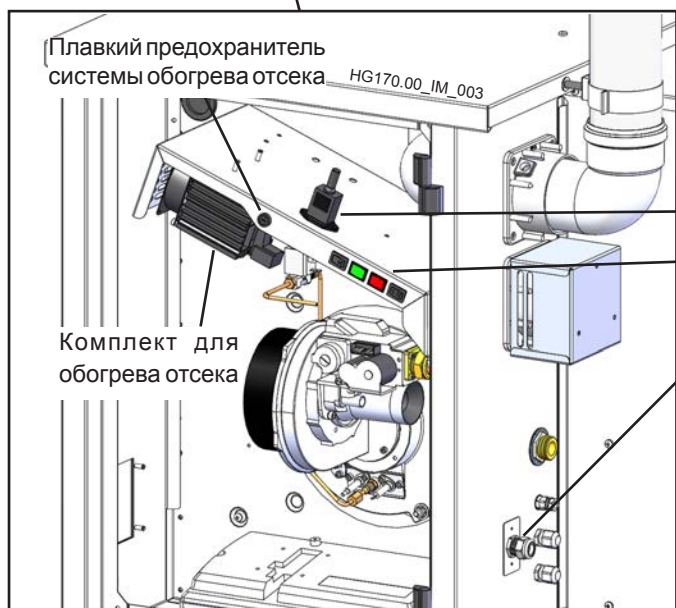
Закрывающая панель теплогенератора установлена на заводе.



Только для моделей LR 034 / 042 / 052 / 072.

ПРИМ. Чтобы правильно установить навесной воздухонагреватель наружной установки, необходимо использовать комплект наружного контейнера (доп. вариант):

- G27730 (мод. LR034/042)
- G27740 (мод. LR052)
- G27760 (мод. LR072)



Плавкий предохранитель системы обогрева отсека

HG170.00_IM_003

Комплект для обогрева отсека

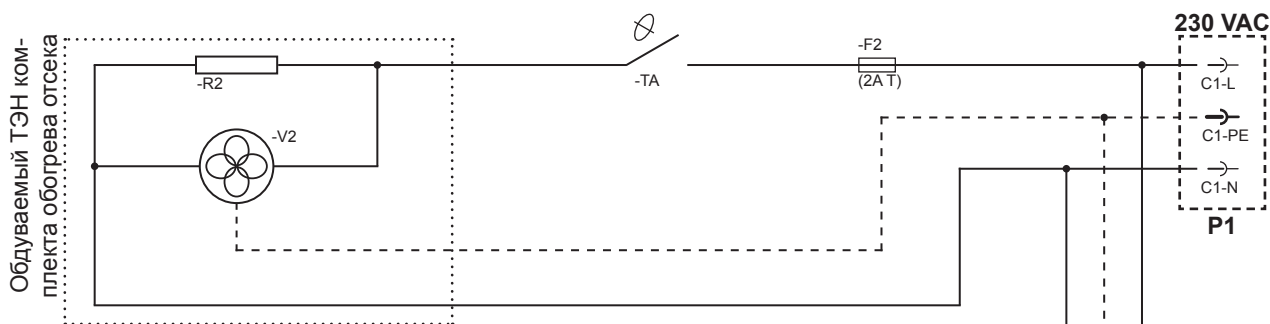
Электрическая розетка

Кнопки / Контрольные лампы интерфейса

Вход питания

Отличия навесных воздухонагревателей для наружной установки и стандартных агрегатов:

- наличие закрывающей панели, устанавливаемой сверху воздухонагревателя;
- расположение розетки питания и кнопок/контрольных ламп управления внутри отсека, защищенного от осадков и влаги;
- наличие обдуваемого ТЭНа внутри отсека, управляемого противозаморающим термостатом (ТА) на борту агрегата, как показано на следующей схеме:



Электрическая схема, раздел 9

ВОЗДУХОНАГРЕВАТЕЛЬ LR

4. ИНСТРУКЦИИ ДЛЯ ПОЛЬЗОВАТЕЛЯ

4.1. Работа воздухонагревателя

Подвесные воздухонагреватели LR полностью автоматические. Они оснащены электронным устройством с функцией самоконтроля, которое управляет горелкой и контролирует ее, обеспечивая высокую надежность и безопасность.

Зима: отопление

Воздуонагреватель включается при соблюдении следующих условий:

- на агрегат поступает ток и нет блокировок;
- запорный кран подачи газа открыт;
- переключатель I/O/II установлен на «I = Зима»;
- контакт комнатного термостата замкнут и программирующее устройство (если установлено), выставлено в положение «замкнуто»;
- контакт на клеммах 34 и 35 электронной платы воздухонагревателя замкнут.

В этих условиях вентилятор горелки сразу же запускается. По истечении времени на продувку разжигается пламя на розжиговой мощности, равной примерно 30% от максимальной мощности. По истечении времени на стабилизацию пламени горелка выйдет на максимальную мощность.

Если на этапе розжига пламя не обнаруживается, воздухонагреватель выполняет еще 4 попытки розжига. Если при пятой попытке розжига нет, воздухонагреватель блокируется.

Воздуонагреватель выключается при размыкании контакта 34 и 35. Запрещается выключать электропитание, за исключением экстренных ситуаций, т. к. после выключения воздухонагревателя вентилятор дымовых газов продолжает работать еще около 90 секунд для очистки камеры сгорания (этап постпродувки камеры горения).

Через 30 секунд после розжига горелки автоматически запускается охлаждающий вентилятор для подачи воздуха в помещение. В зимнем режиме горелка и вентилятор работают непрерывно без отключений.

При выключенной горелке охлаждающий вентилятор будет продолжать работать примерно 120 секунд (этап постохлаждения) для охлаждения теплообменника.

Если теплообменник не охлаждается, это влечет за собой:

- сокращение срока службы теплообменника и отмену гарантийных обязательств;
- срабатывание термостата безопасности, что требует выполнения ручного сброса.

Если во время цикла охлаждения поступает новый запрос в тепле, блок управления подождет отключение охлаждающих вентиляторов, после чего сбросит счетчики и запустит новый цикл.

ВНИМАНИЕ: Строго запрещается отключать электропитание, если еще не закончился цикл охлаждения и агрегат включен. Несоблюдение данных инструкций приведет к отмене действия гарантии и преждевременному выходу из строя теплообменника.

Лето: вентиляция

Воздуонагреватель может также использоваться в летний период только для циркуляции воздуха в помещении.

Для включения летней вентиляции установите переключатель I/O/II на «II = Лето». При использовании блока ДУ замкните клеммы 35 и 36.

Термостаты безопасности

Воздуонагреватели модели LR оснащены отказоустойчивым предохранительным термостатом с автоматическим сбросом. При поломке чувствительного элемента срабатывает автоматика.

Срабатывание термостата приводит к останову горелки посредством устройства контроля пламени, а само устройство блокируется.

Блокировка устройства из-за срабатывания термостата указывается на панели интерфейса красной контрольной лампой.

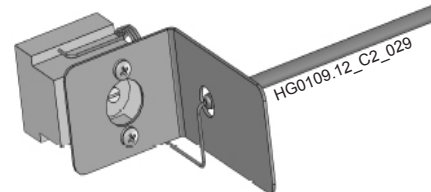
Данная блокировка является долговременной и требует ручного сброса.

Минимальная и максимальная мощность

Можно управлять двумя уровнями тепловой мощности в зависимости от температуры помещения. Термостат, регулируемый винтом, находится внутри отсека корпуса горелки, апатрон-свнешней стороны воздухонагревателя. При повышении температуры в помещении воздухонагреватель может работать на минимальной мощности, что увеличивает КПД агрегата.

Термостат необходимо настроить на два градуса выше требуемой температуры в помещении. Значение по умолчанию равно 20°C.

Термостат максимальной/минимальной мощности не заменяет комнатный термостат, установка которого остается обязательной.



4.2. Панель интерфейса

В стандартной комплектации воздухонагреватели LR оснащены передней панелью интерфейса с двумя кнопками для перезапуска агрегата и переключения режимов «лето»/«зима», а также двумя лампами для индикации блокировки воздухонагревателя (красная) и включения электропитания (зеленая).



Воздуонагреватели LR поставляются без пульта ДУ и/или комнатного термостата, т. к. они могут работать с различными пультами ДУ, некоторые из которых поставляются компанией APEN GROUP в качестве аксессуаров, а другие есть в свободной продаже.

4.3. Диагностика неисправностей

При неисправности включается и горит, не мигая, красная контрольная лампа на панели интерфейса.

Для сброса неисправности нажмите и удерживайте нажатой кнопку сброса более 1 секунды.

Если после попытки сброса неисправность остается, не делайте больше 3 попыток, а обратитесь в Сервисный центр для устранения неисправности.

Для активации диагностики, которая позволит определить тип неисправности, удерживайте нажатой кнопку сброса более 5 секунд. Красная контрольная лампа начнет мигать. Число миганий зависит от типа неисправности. Перерыв между циклами мигания составляет 2 секунды.

В таблице ниже дается объяснение мигания, следовательно, указывается причина неисправности.

ЧИСЛО МИГАНИЙ	ПРИЧИНА
1 мигание ●	Нет сигнала пламени и превышено время безопасности платы: <ul style="list-style-type: none"> Неправильно позиционирован электрод контроля пламени Нет топлива Неисправность топливных клапанов Неисправен трансформатор розжига Неправильная настройка горелки Перепутаны местами фаза и нейтраль Разомкнут предохранительный термостат: <ul style="list-style-type: none"> Неисправен предохранительный термостат
2 мигания ●●	<ul style="list-style-type: none"> Вентилятор(-ы) охлаждения неисправен(-вны) Перегрев теплообменника (тепловая перегрузка)
3 мигания ●●●	Не задан
4 мигания ●●●●	Не задан
5 миганий ●●●●●	Неисправен датчик Холла двигателя горелки: <ul style="list-style-type: none"> Частота вращения двигателя ниже заданного значения Вентилятор горелки неисправен Электрические провода FAN оборваны, не соединены или соединены неправильно
6 миганий ●●●●●●	Паразитное пламя при розжиге
7 миганий ●●●●●●●	Не задан
8 миганий ●●●●●●●●	Общая неисправность

ПРИМЕЧАНИЕ: ЕСЛИ ПЕРЕД НАЧАЛОМ ЦИКЛА ЗАПУСКА РАЗОМКНЕТСЯ ТЕРМОСТАТ БЕЗОПАСНОСТИ (STB) (ЧТО МОЖЕТ БЫТЬ СВЯЗАНО, К ПРИМЕРУ, С НИЗКОЙ ТЕМПЕРАТУРОЙ), ОБОРУДОВАНИЕ БУДЕТ ОСТАВАТЬСЯ В РЕЖИМЕ ОЖИДАНИЯ БЕЗ ИНДИКАЦИИ КАКОЙ-ЛИБО БЛОКИРОВКИ. ВОЗДУХОНАГРЕВАТЕЛЬ БУДЕТ ОСТАВАТЬСЯ ОТКЛЮЧЕННЫМ ДАЖЕ ПРИ НАЛИЧИИ ЗАПРОСА В ТЕПЛЕ (ВЕНТИЛЯТОР ПРЕДВАРИТЕЛЬНОГО СМЕШИВАНИЯ РАБОТАЕТ - СИГНАЛ ON НА ЖК-ДИСПЛЕЕ) БЕЗ ИНДИКАЦИИ КАКОЙ-ЛИБО БЛОКИРОВКИ.

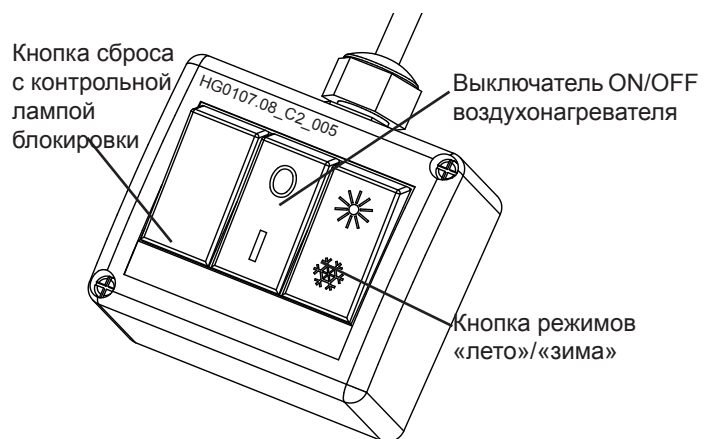
4.4. Аксессуары

Работа с обычным пультом ДУ

Для более простой эксплуатации воздухонагревателя компания Apen Group может предложить дополнительные аксессуары, позволяющие пользователю удаленно управлять агрегатом.

Пульт ДУ G12800 выполняет следующие функции: включение/выключение [0/1], переключение режимов «лето»/«зима» и сброс.

Заказчик должен подключить комнатный термостат с сухим контактом, без напряжения, к клеммам 34 и 35. При размыкании или замыкании контакта воздухонагреватель будет включаться или отключаться. Кроме того, в удаленном режиме можно управлять индикацией блокировки и сбросом.

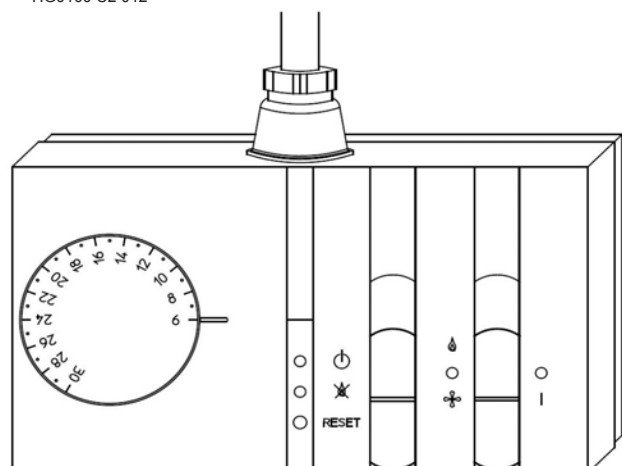


Пульт ДУ с кодом G0094

Этот пульт ДУ позволяет пользователю:

- регулировать температуру помещения;
- переключать режимы «лето»/«зима»;
- выключать воздухонагреватель без отключения электропитания;
- перезапускать горелку.

HG0100 C2 012



ВОЗДУХОНАГРЕВАТЕЛЬ LR

5. ИНСТРУКЦИИ ДЛЯ МОНТАЖНИКА

Инструкции по монтажу и регулировке воздухонагревателя предназначены исключительно для квалифицированного персонала.

5.1. Общие монтажные инструкции

Воздухонагреватель может устанавливаться, где это разрешается, непосредственно внутри отапливаемого помещения.

Для установки воздухонагревателей в помещениях должны соблюдаться различные стандарты и требования в зависимости от типа используемого топлива и страны эксплуатации.

Поэтому монтажник должен строго соблюдать стандарты и законодательство, действующие в стране эксплуатации оборудования.

Вентиляционные отверстия

Помещения, в которых устанавливаются газовые воздухонагреватели, должны иметь одно или несколько стационарных вентиляционных отверстий.

Эти отверстия должны быть сделаны:

- заподлицо с потолком для газов плотностью ниже 0,8;
- заподлицо с полом для газов плотностью выше или равной 0,8.

Вентиляционные отверстия должны делаться на стенах, граничащих с улицей. Сечения должны рассчитываться с учетом установленной тепловой мощности.

5.2. Монтаж МИНИМАЛЬНЫЕ РАССТОЯНИЯ, КОТОРЫЕ ДОЛЖНЫ СОБЛЮДАТЬСЯ

Минимальные расстояния для монтажа напольных или настенных агрегатов, данные на следующем рисунке, представляют собой расстояния (выражены в мм), необходимые для выполнения техобслуживания. Они касаются, по крайней мере, настенных агрегатов типа REI30 класса 0. В противном случае минимальные расстояния должны быть:

- > 600 мм от стен;
- > 1000 мм от потолка.

Минимальная высота согласно требованиям

норматива равна 2500 мм. Она позволяет учесть установку навесного оборудования.

В качестве аксессуаров для монтажа поставляется два типа опорной консоли: неподвижная и поворотная.

Коды поставляемых консолей:

- G27900 Комплект неподвижной консоли LR015-052;
- G27820 Комплект поворотной консоли LR015-024;
- G27830 Комплект поворотной консоли LR034-052;
- G27820 Комплект поворотной консоли LR072-102.

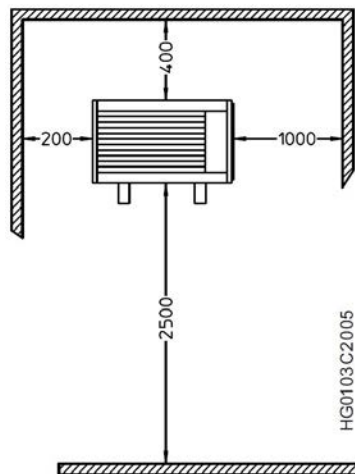
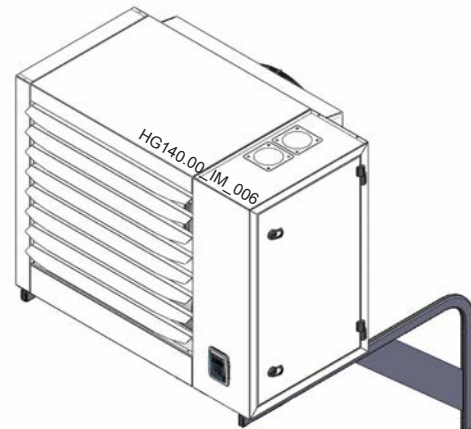
Неподвижные консоли

Для установки неподвижной консоли на стене:

- Прикрепите кронштейны к стене, используя уровень.
- Для правильного позиционирования кронштейнов на стене используйте поставленный вместе с воздухонагревателем бумажный шаблон.

ПРИМЕЧАНИЕ: проверьте, чтобы размер винтов и тип дюбелей подходили к типу стены и могли выдержать массу воздухонагревателя.

- Установите подвесной нагреватель, центруя его на кронштейнах так, чтобы отверстия нагревателя совпали с отверстиями кронштейнов. При этом имейте в виду, что применительно ко всем моделям концы кронштейнов устанавливаются заподлицо с краем нагревателя.
- Закрепите воздухонагреватель в положении при помощи винтов М8 из комплекта поставки, проставляя упругие шайбы между винтом и кронштейном.



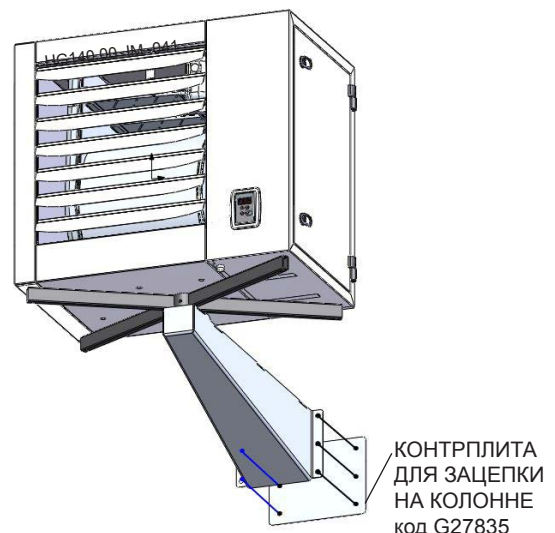
Поворотные консоли

Инструкции по установке поворотной консоли и бумажный шаблон для расположения консоли на стене находятся в упаковке консоли.

Использование поворотных консолей облегчает монтаж при:

- а) угловой установке воздухонагревателя;
- б) установке консоли на колонне;
- в) установке воздухонагревателя перпендикулярно стене, к которой он должен крепиться.

ПРИМЕЧАНИЕ: проверьте, чтобы размер винтов и тип дюбелей подходили к типу стены и могли выдерживать массу воздухонагревателя.



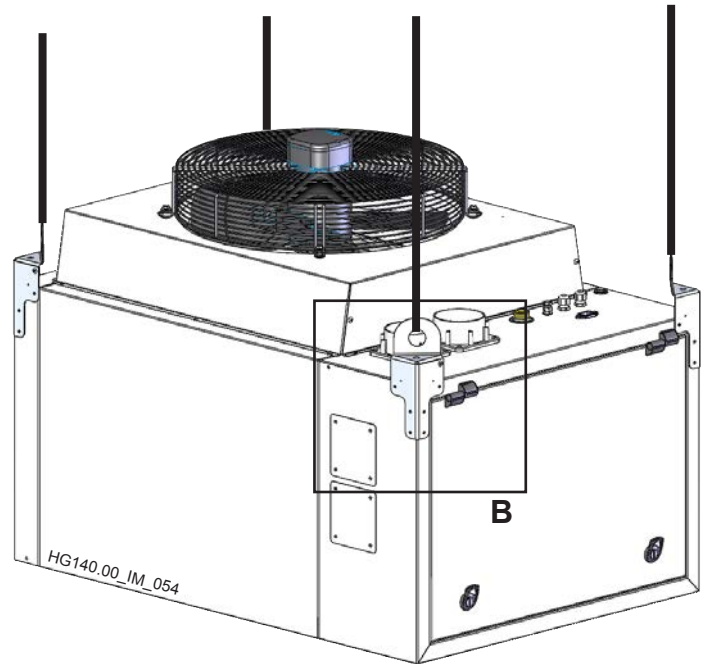
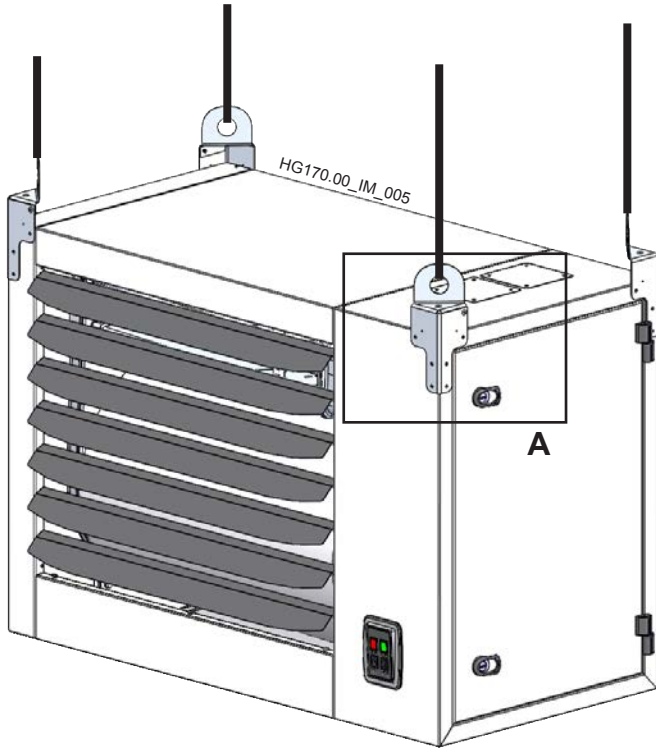
Подвесной воздушонагреватель

Для установки подвесного воздушонагревателя при помощи цепей необходимо заказать комплект опорных штифтов с кодом: G27940. Данный комплект подходит для всех моделей LR.

Воздушонагреватель вертикального исполнения

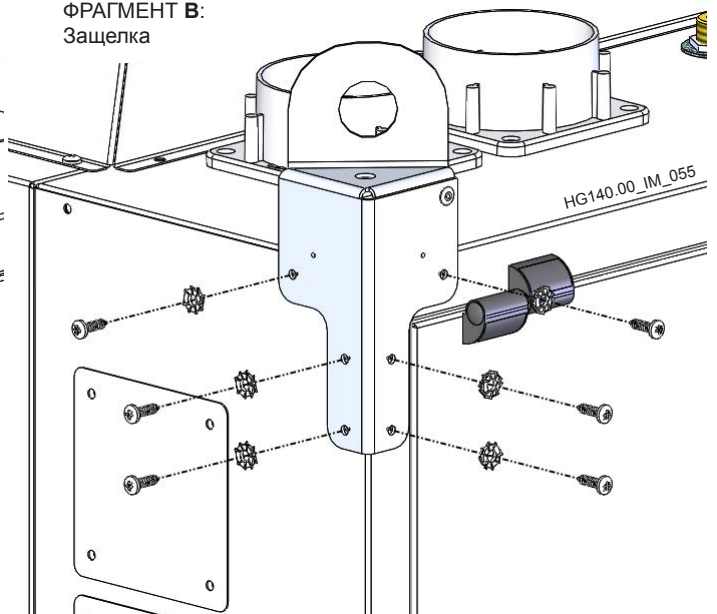
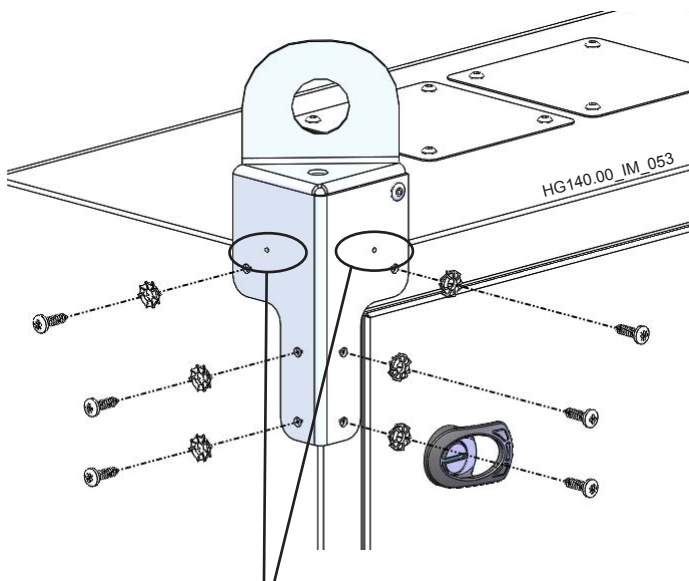
Можно выполнить установку с подачей воздуха сверху вниз (код комплекта для заказа G27940, установка посредством цепей) для всех моделей LR. Комплект включает опорные кольца и крепежные винты.

ВАЖНО указать вертикальное исполнение (-00V0) агрегата на стадии выставления заказа или запросить комплект для перевода воздушонагревателей в вертикальное положение.



ФРАГМЕНТ А:
24 винта и 24 зубчатые шайбы в комплекте

ФРАГМЕНТ В:
Защелка



24 винта и 24 зубчатые шайбы в комплекте

ПРИМ.: для правильного расположения подвесных крюков проверьте, чтобы два отверстия направляющей, расположенные на каждом крюке, приходились на внешний край верхней панели (или задней в случае вертикальной конфигурации), как указано на рисунках.

ВОЗДУХОНАГРЕВАТЕЛЬ LR

5.3. Подключение к дымоходу

Воздухонагреватели LR представляют собой агрегаты с герметичным контуром горения и вентилятором, расположенным перед теплообменником.

Подсоединение к дымоходу с учетом расположения воздухонагревателя может быть типа «С», с забором воздуха снаружи, или типа «В», с забором воздуха из помещения, где установлен агрегат.

В частности, воздухонагреватель сертифицирован для следующих типов дымоходов: С13-С33-С53-С63-В23.

Необходимо использовать сертифицированные трубы и терминалы.

Терминалы воздухозабора и дымоудаления должны предупреждать попадание предметов диаметром больше или равным 12 мм.

APEN GROUP располагает сертифицированными воздухозаборными и выпускными терминалами, которые должны всегда приобретаться вместе с воздухонагревателями.

В стандартном комплекте с воздухонагревателями LR поставляются арматура, дымоход и воздухозабор горизонтального исполнения, расположенные с задней стороны воздухонагревателя. Даже на стадии монтажа можно переместить дымоотводную и воздухозаборную арматуру в верхнюю часть. Это может потребоваться при выводе дымовых газов через крышу.

Под заказ (для определенного объема) уже на заводе воздухонагреватель может быть подготовлен с арматурой в верхней части для вертикального отвода продуктов сгорания. Для подготовки дымоходов необходимо использовать следующий материал:

- Алюминий толщиной, большей или равной 1,5 мм.
- Нержавеющую сталь толщиной, большей или равной 0,6 мм, с содержанием углерода, меньшим или равным 0,2%.

Необходимо использовать трубы с уплотнением для предупреждения утечки дымовых газов из труб; уплотнение должно выдерживать температуру дымовых газов от 140°C до 200°C.

ВНИМАНИЕ! Категорически запрещается использовать пластмассу на дымоотводном канале.

Для длинных секций дымоотводящего канала необходимо установить систему вывода конденсата до входа в воздухонагреватель и теплоизолировать дымоход для предупреждения образования конденсата внутри трубы.

Необходимо выполнить теплоизоляцию трубы, если нужно защитить людей от случайного соприкосновения с дымоходом.

Теплоизоляция должна быть выполнена и на длинных отрезках дымохода (обычно 4 м снаружи и 8 м в помещении). Для воздухозабора используйте следующие материалы:

- Алюминий толщиной, равной или большей 1,0 мм;
- Нержавеющую сталь толщиной, равной или большей 0,4 мм.

Инструкции по выбору компонентов

Таблица с данными (массовый расход дымовых газов для газа G20 и G31) для расчета системы выпуска продуктов сгорания дается в разделе 7.2 «Таблица данных по регулировке газа».

Максимальная рециркуляция составляет 11%.

В таблицах ниже указана потеря давления для наиболее часто используемых терминалов и дымоходов.

Если терминал не подсоединен напрямую к теплогенератору и есть необходимость в покрытии определенного расстояния, необходимо на основании маршрута проверить правильность диаметра терминалов, труб-удлинителей и отводов.

После определения маршрута нужно рассчитать потери давления по каждому отдельному компоненту, руководствуясь нижеприведенной таблицей в зависимости от используемого воздухонагревателя LR; потеря давления по каждому компоненту зависит от количества продуктов сгорания.

Необходимо сложить потери давления на всех выявленных компонентах, проверяя, чтобы результат не превышал значение для используемого агрегата. Если существует трубопровод подвода воздуха на горение, потери должны быть сложены с потерями дымохода.

Если сумма потерь будет превышать имеющееся давление, необходимо использовать трубы большего диаметра, тщательно перепроверя расчеты; потеря давления, превышающая допустимое давление в дымоходе, уменьшает тепловую мощность агрегата.

ПРИМЕЧАНИЕ: При установке внутри помещения:

- использование систем «труба в трубе» разрешается для воздухонагревателей при максимальном расстоянии, не превышающем 3 метра;
- установка терминала отвода дымовых газов должна выполняться в соответствии с национальными нормативами в данной области той страны, где установлен воздухонагреватель.

ПРИМЕЧАНИЕ: На рисунках ниже показаны примеры дымоходов и воздухозаборов, которые могут выполняться с использованием комплектов из каталога. В таблице указана максимальная длина для отрезков трубопровода между воздухонагревателем и терминалом. Если для выполнения отрезка трубопровода необходимо использовать отводы, из общей длины необходимо вычесть длину отводов:

Отвод диам. 80 90° Экв. дл. 1,65 м

Отвод диам. 80 45° Экв. дл. 0,80 м

Отвод диам. 100 90° Экв. дл. 2,30 м

Отвод диам. 100 45° Экв. дл. 1,03 м

* Эквивалентные длины, действительные для отводов широкого радиуса.

Модели LR	015	024	034	042	052	072	102	
Доступное давление на выходе	80	100	120	120	130	140	140	[Па]
Компонент	Потеря давления (Па)							Код
ГЛАДКАЯ ТРУБА ДИАМ. 80 [l=1 м]	0,5	1,3	2,1	3,4	4,9	9,7	-	G15820-08-XXX
ОТВОД ДИАМ. 80 ШИРОКОГО РАДИУСА 90°	0,9	2,1	3,5	5,6	7,9	15,8	-	G15810-08-90
ОТВОД ДИАМ. 80 ШИРОКОГО РАДИУСА 45°	0,5	1,1	1,7	2,8	3,9	7,8	-	G15810-08-45
ДИАМ. 80, НАСТЕННЫЙ ТЕРМИНАЛ ОТ РАЗДЕЛЬНОГО К «ТРУБА В ТРУБЕ»	7,1	17,1	26,0	38,2	50,5	88,8	-	ТС13-08-НС1
ДИАМ. 80, НАКРЫШНЫЙ ТЕРМИНАЛ ОТ РАЗДЕЛЬНОГО К «ТРУБА В ТРУБЕ»	7,2	18,9	30,5	47,5	65,7	125,5	-	ТС33-08-ВС1
ДИАМ. 80, НАКРЫШНЫЙ ТЕРМИНАЛ ТОЛЬКО ДЛЯ ВЕТРОЗАЩИЩЕННОГО ОТВОДА	-	0,0	0,2	0,4	0,8	2,1	-	ТВ23-08-VSW
ГЛАДКАЯ ТРУБА ДИАМ. 100 [l=1 м]	0,2	0,4	0,6	0,9	1,3	2,6	4,8	G15820-10-XXX
ОТВОД ДИАМ. 100 ШИРОКОГО РАДИУСА 90°	0,3	0,8	1,4	2,2	3,1	6,2	11,5	G15810-10-90
ОТВОД ДИАМ. 100 ШИРОКОГО РАДИУСА 45°	0,2	0,4	0,6	1,0	1,4	2,7	5,0	G15810-10-45
ДИАМ. 100, НАСТЕННЫЙ ТЕРМИНАЛ ОТ РАЗДЕЛЬНОГО К «ТРУБА В ТРУБЕ»	3,8	9,1	14,5	22,7	31,6	61,2	112,1	ТС13-10-НС2
ДИАМ. 100, НАКРЫШНЫЙ ТЕРМИНАЛ ОТ РАЗДЕЛЬНОГО К «ТРУБА В ТРУБЕ»	3,0	7,6	12,6	20,2	28,4	56,5	105,0	ТС33-10-ВС2
ДИАМ. 100, НАКРЫШНЫЙ ТЕРМИНАЛ ТОЛЬКО ДЛЯ ВЕТРОЗАЩИЩЕННОГО ОТВОДА	-	0,1	0,3	0,7	1,2	2,9	6,2	ТВ23-10-VSW
ГЛАДКАЯ ТРУБА ДИАМ. 130 [l=1 м]	0,1	0,1	0,2	0,3	0,4	0,7	1,3	G15820-13-XXX
ДИАМ. 130, НАСТЕННЫЙ ТЕРМИНАЛ ОТ РАЗДЕЛЬНОГО К «ТРУБА В ТРУБЕ»	3,1	3,7	4,7	6,5	8,7	17,0	32,4	ТС13-13-НС5
ДИАМ. 130, НАКРЫШНЫЙ ТЕРМИНАЛ ОТ РАЗДЕЛЬНОГО К «ТРУБА В ТРУБЕ»	1,1	2,8	4,6	7,2	10,0	19,3	35,3	ТС33-13-ВС5
ДИАМ. 130, НАКРЫШНЫЙ ТЕРМИНАЛ ТОЛЬКО ДЛЯ ВЕТРОЗАЩИЩЕННОГО ОТВОДА	-	0,1	0,3	0,7	1,2	2,9	6,2	ТВ23-13-VSW
ПЕРЕХОДНИК ДИАМ. 80/100	0,2	0,5	0,8	1,2	1,7	3,4	-	G15815-08-10
ПЕРЕХОДНИК ДИАМ. 100/80	0,2	0,5	0,8	1,2	1,7	3,4	6,4	G15815-10-08
ПЕРЕХОДНИК ДИАМ. 100/130	0,1	0,3	0,6	0,9	1,3	2,7	5,0	G15815-10-13
ПЕРЕХОДНИК ДИАМ. 130/100	0,1	0,2	0,4	0,6	0,8	1,7	3,1	G15815-13-10
ТОЛЬКО ЗАБОР ВОЗДУХА НА ГОРЕНИЕ								
ТОЛЬКО ГОРИЗ. ЗАБОР ВОЗДУХА, ДИАМ. 80	0,5	1,5	2,6	4,3	6,1	12,3	-	ТВ23-08-НС0
ТОЛЬКО ГОРИЗ. ЗАБОР ВОЗДУХА, ДИАМ. 100	0,3	0,8	1,3	2,1	2,9	5,7	10,4	ТВ23-10-НС0

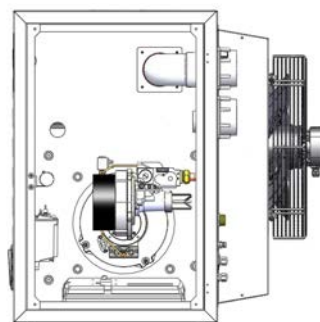
ПРИМЕЧАНИЕ: Значения, вычисленные при массовом расходе дымов, получаемом при работе на метане G20.

Монтаж терминалов

В воздухонагревателях LR воздухозабор и выпуск дымовых газов может быть сзади и сверху.

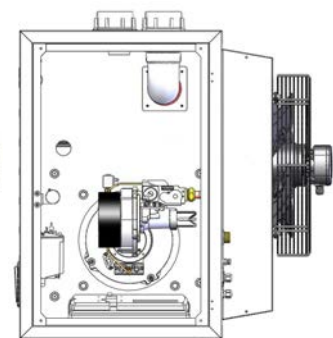
В зависимости от потребностей установки терминалы могут устанавливаться сзади или сверху.

Детали для воздухозабора и выпуска обычно устанавливаются в задней части воздухонагревателя. Если необходимо использовать верхние выводы, снимите детали с задней стороны, отверните крышки и соответствующие прокладки с верхних отверстий, вставьте детали в нужное гнездо, заверните крышки и наденьте прокладки на гнезда для обеспечения герметичности.



HG140.00_IM_033

Задний дымоотвод и воздухозабор



HG140.00_IM_034

Задний дымоотвод и воздухозабор

ВОЗДУХОНАГРЕВАТЕЛЬ LR

Терминал В23 вертикального типа

Открытый контур горения, воздух для горения из помещения, вывод наружу. Стандарты UNI-CIG 7129 и 7131 предусматривают наличие соответствующих отверстий в стенах.

ПРИМЕЧАНИЕ: В этой конфигурации необходимо в обязательном порядке установить защитную сетку IP20 с минимальными ячейками величиной 8 мм. Она должна предотвращать попадание в воздухозаборник предметов диаметром более 12 мм.

$L_{\text{макс}}$ отрезка, проложенного с указанным диаметром, за исключением терминала.

Терминал включает:

- Переходник для выхода LR с диам. трубы вывода дымовых газов (где необходимо).
- Накрышный терминал только для ветрозащитного отвода.

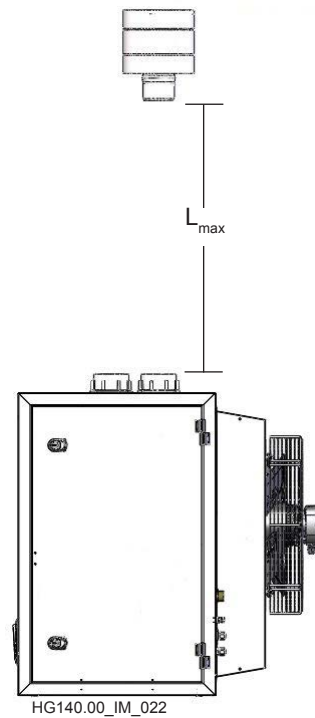
Трубы и отводы диам. 80: TB23-08-VSW

Мод. LR	015	024	034	042	052	072	102
$L_{\text{макс}}$ [М]	30	30	30	30	25	10	-

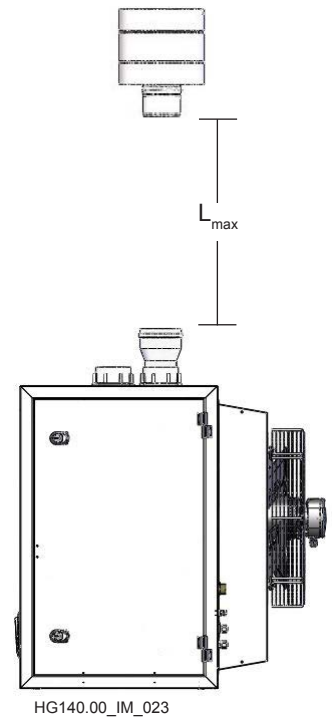
Трубы и отводы диам. 100: TB23-10-VSW + G15815-08-10 (переходник только для модели LR015-072)

Мод. LR	015	024	034	042	052	072	102
$L_{\text{макс}}$ [М]	-	-	-	-	30	30	25

ВЫВОД дымовых газов



ВЫВОД дымовых газов



Терминал типа С53

Герметичный контур горения относительно помещения. Один канал – выход на крышу, другой – через стену.

L_{max} – отрезка, проложенного с указанным диаметром, за исключением терминала.

Терминал включает:

- Переходник для выхода LR с диам. трубы вывода дымовых газов (где необходимо).
- Переходник для выхода LR с диам. трубы воздухозабора (где необходимо).
- Накрышный терминал только для ветрозащитного отвода.

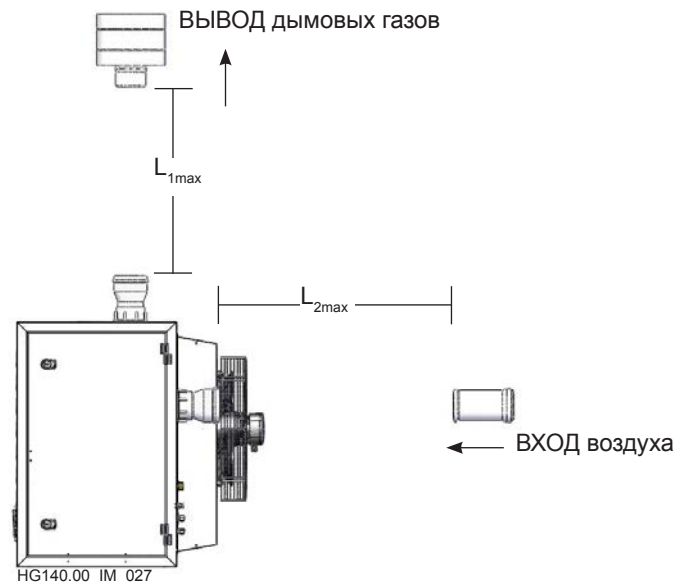
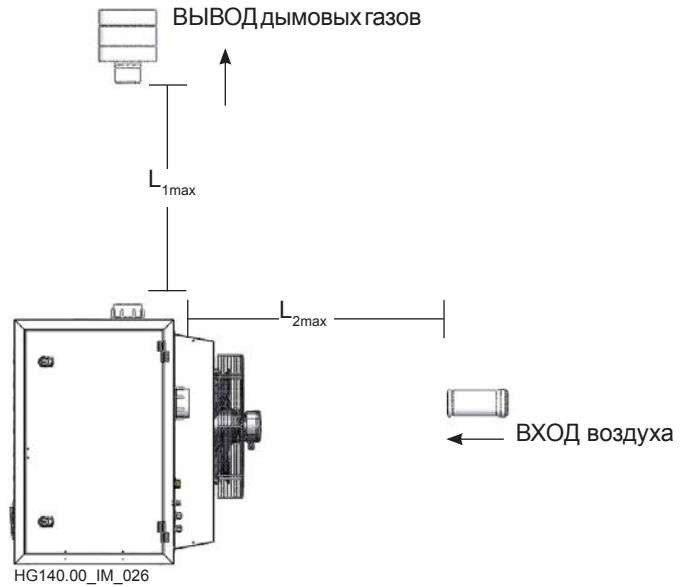
ПРИМЕЧАНИЕ: Максимальная возможная длина отрезка была разбита на равные части на отводе дымовых газов (L_{1max}) и воздухозаборе (L_{2max}). Длину на отводе и воздухозаборе можно распределить по разному. Главное, не превышать указанную общую длину.

Трубы и отводы диам. 80: TB23-08-VSW + TB23-08-HS0

Мод. LR	015	024	034	042	052	072	102
L_{max} [М]	30+30	30+30	25+25	15+15	10+10	7+7	-

Трубы и отводы диам. 100: TB23-10-VSW + 2xG15815-08-10 + TB23-10-HS0 (переходники только для модели LR015-072)

Мод. LR	015	024	034	042	052	072	102
L_{max} [М]	-	-	30+30	30+30	30+30	25+25	10+10



ВОЗДУХОНАГРЕВАТЕЛЬ LR

Коаксиальный горизонтальный терминал типа С13

Герметичный контур горения относительно помещения. Трубопроводы должны проходить непосредственно через стену. L_{макс.} отрезка, проложенного с указанным диаметром, за исключением терминала.

Терминал включает:

- Переходник для выхода LR с диам. трубы вывода дымовых газов (где необходимо).
- Переходник для выхода LR с диам. трубы воздухозабора (где необходимо).
- Горизонтальный коаксиальный терминал.

ПРИМЕЧАНИЕ: Максимальная возможная длина отрезка была разбита на равные части на отводе дымовых газов (L_{1max}) и воздухозаборе (L_{2max}). Длину на отводе и воздухозаборе можно распределить по разному. Главное, не превышать указанную общую длину.

Трубы и отводы диам. 80: TC13-08-HC1

Мод. LR	015	024	034	042	052	072	102
L _{макс.} [M]	30+30	30+30	20+20	10+10	8+8	2+2	-

Трубы и отводы диам. 100: TC13-10-HC2 + 2xG15835-08-10 (переходники только для модели LR015-072)

Мод. LR	015	024	034	042	052	072	102
L _{макс.} [M]	-	-	30+30	30+30	30+30	10+10	2+2

Трубы и отводы диам. 130: TC13-13-HC5 + 2xG15815-10-13 + 2xG15810-13-45 (переходники и отводы, подходящие только для модели LR102)

Мод. LR	015	024	034	042	052	072	102
L _{макс.} [M]	-	-	-	-	-	-	30+30

Накрышный терминал С33 по типу «труба в трубе»

Герметичный контур горения относительно помещения. Каналы соединены снаружи терминалом по типу «труба в трубе».

L_{макс.} отрезка, проложенного с указанным диаметром, за исключением терминала.

Терминал включает:

- Переходник для выхода LR с диам. трубы вывода дымовых газов (где необходимо).
- Переходник для выхода LR с диам. трубы воздухозабора (где необходимо).
- Накрышный терминал от раздельного типа до «труба в трубе»

ПРИМЕЧАНИЕ: Максимальная возможная длина отрезка была разбита на равные части на отводе дымовых газов (L_{1max}) и воздухозаборе (L_{2max}). Длину на отводе и воздухозаборе можно распределить по разному. Главное, не превышать указанную общую длину.

Трубы и отводы диам. 80: TC33-08-VC1

Мод. LR	015	024	034	042	052	072	102
L _{макс.} [M]	30+30	30+30	20+20	10+10	5+5	1+1	-

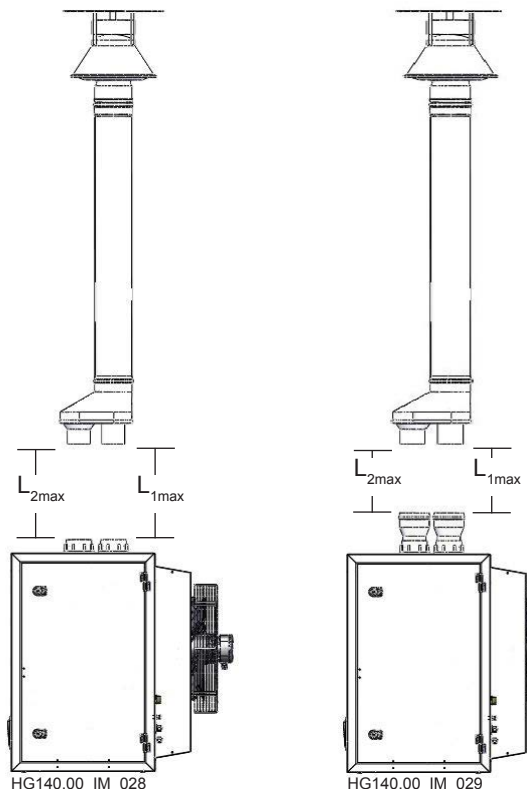
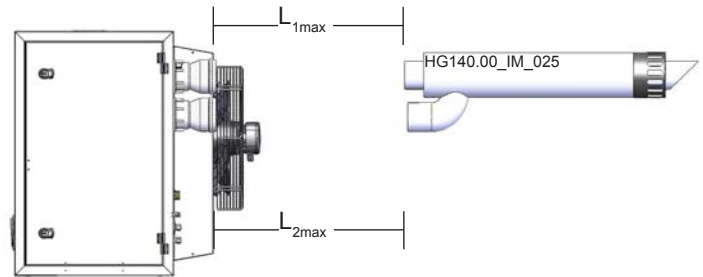
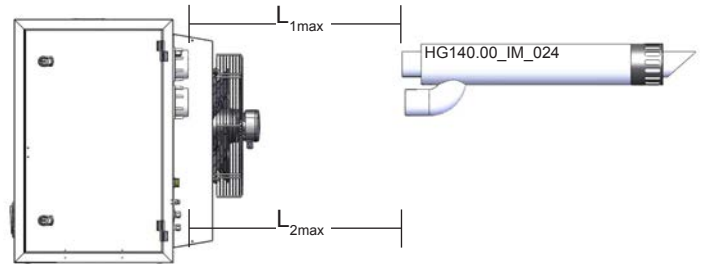
Трубы и отводы диам. 100: TC33-10-VC2 + 2xG15835-08-10 (переходники только для модели LR015-072)

Мод. LR	015	024	034	042	052	072	102
L _{макс.} [M]	-	-	30+30	30+30	30+30	10+10	2+2

Трубы и отводы диам. 130: TC33-13-VC5 + 2xG15815-10-13 + 2xG15810-13-45 (переходники и отводы, подходящие только для модели LR102)

Мод. LR	015	024	034	042	052	072	102
L _{макс.} [M]	-	-	-	-	-	-	30+30

LR - RAPID



5.4. Электрические подключения

Электропитание

Воздуонагреватель должен быть подсоединен к эффективной системе заземления, выполненной в соответствии с действующими нормами.

Электропитание однофазное, 230 В, с нейтральным проводом; нейтраль не должна быть перепутана с фазой.

По соображениям безопасности при перемене мест фазы и нейтрали сработает устройство контроля пламени.

Воздуонагреватель может быть подключен к электропитанию через штепсельную розетку только в случае, если последняя защищена от любой возможности перепутать фазу и нейтраль.

Электропроводка и, в частности, сечение проводов, должны подходить к максимальной мощности, потребляемой агрегатом (см. таблицу в разделе 3.1 «Технические характеристики».)

Кабели питания должны проходить вдали от источников тепла.

ПРИМЕЧАНИЕ: Перед модулем в обязательном порядке должен быть установлен многополюсный выключатель с соответствующей электрозащитой.

Сечение кабелей фазы, земли и нейтрали должно быть не менее 1.5 мм².

Летняя вентиляция

Включать только вентиляторы (летняя вентиляция с отключенной горелкой) можно следующим образом:

- установите переключатель на агрегате в положение «ЛЕТО». Это позволяет включать и выключать вентиляторы путем переключения переключателя или при электрическом включении и выключении устройства [эта процедура запрещается при работе в зимнем режиме];
- пультом ДУ (см. аксессуары G12800 или G00094);
- переводя на удаленное управление разъем платы с клеммами 34, 35 и 36 по электрической схеме аксессуара G12800.

При удаленном подключении регулятора летней вентиляции переключатель на агрегате должен всегда оставаться в положении «ЗИМА».

Подключение комнатного термостата к пульту ДУ

Подключение воздунагревателя к комнатному термостату, таймеру, хронотермостату или выключателю для управления включением и выключением агрегата является обязательным.

Однако пользователь и монтажник на свое усмотрение могут решить, переводить ли дистанционное управление агрегатом в помещении.

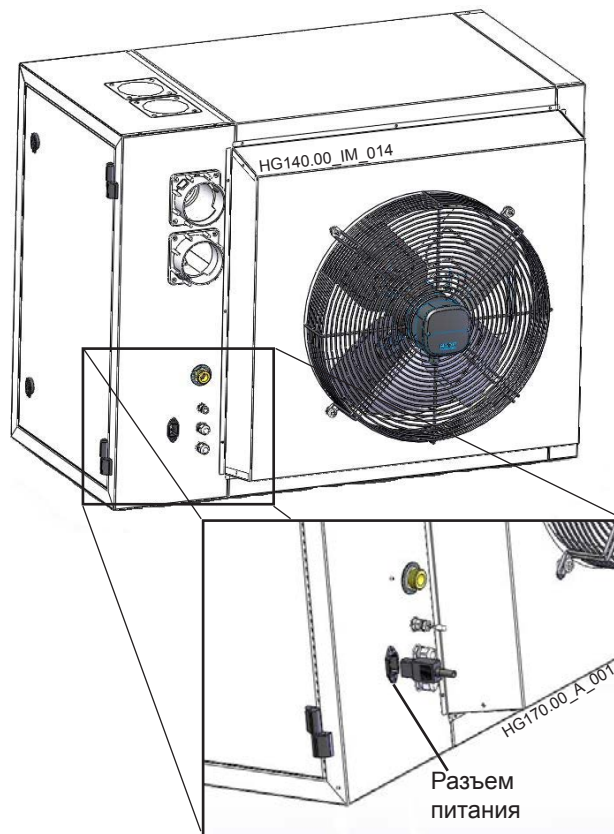
Воздуонагреватель поставляется без перемычки между клеммами 34 и 35.

Подсоедините термостат к клеммам 34 и 35 разъема на плате, расположенной в отсеке управления воздунагревателем. Если для выключения горелки предусматривается несколько выключателей, они должны подключаться последовательно. На клеммы 32 и 33 разъема [внимание: напряжение 230 В] может подключаться удаленная кнопка для перезапуска устройства контроля пламени.

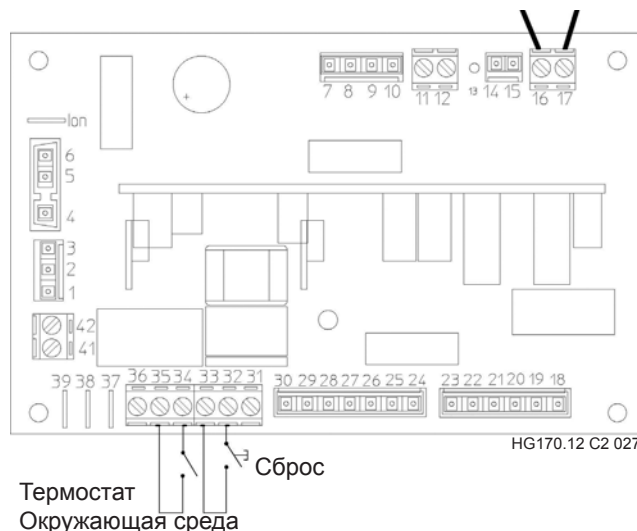
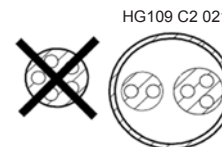
Выключатель должен быть нормально разомкнутого типа. Контакты выключателя и лампы на термостате запитываются высоким напряжением [230 В].

Контакт термостата должен быть сухим, т. е. без напряжения. Если монтажником устанавливается контрольная лампа блокировки, на нее должно поступать 24 В пост. тока при максимальной потребляемой мощности < 25 мА.

Сечение контактных проводов и проводов лампы: 0,5 мм



ПРИМЕЧАНИЕ: По мотивам безопасности использование многожильного кабеля для электропитания и управления (разное напряжение) запрещается; так как это может вызвать электромагнитные помехи на плате воздунагревателя.



ВОЗДУХОНАГРЕВАТЕЛЬ LR

Подключение пульта ДУ G12800

Пульт ДУ с кодом G12800 оснащен двухпозиционным выключателем 0/I, переключателем режимов «лето»/«зима», кнопкой сброса и лампой блокировки. Кроме того, он поставляется с пронумерованным и предварительно проложенным многожильным кабелем.

Подсоедините пульт к воздухонагревателю следующим образом:

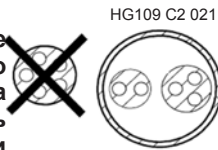
- подсоедините пронумерованные кабели (с 1 по 6) пульта ДУ к соответствующим клеммам с 31 по 36 клеммника;
- убедитесь, что переключатель режимов «лето»/«зима» на агрегате установлен в положение на «I=ЗИМА».

Подключение пульта ДУ G00094

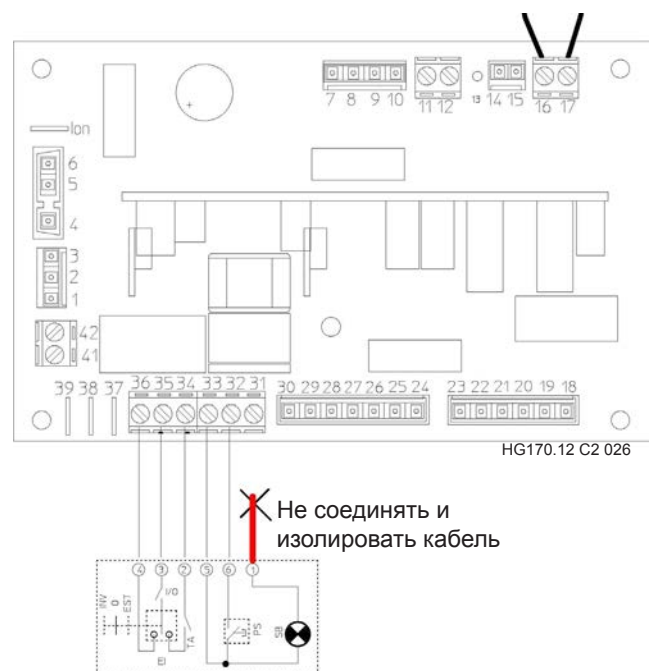
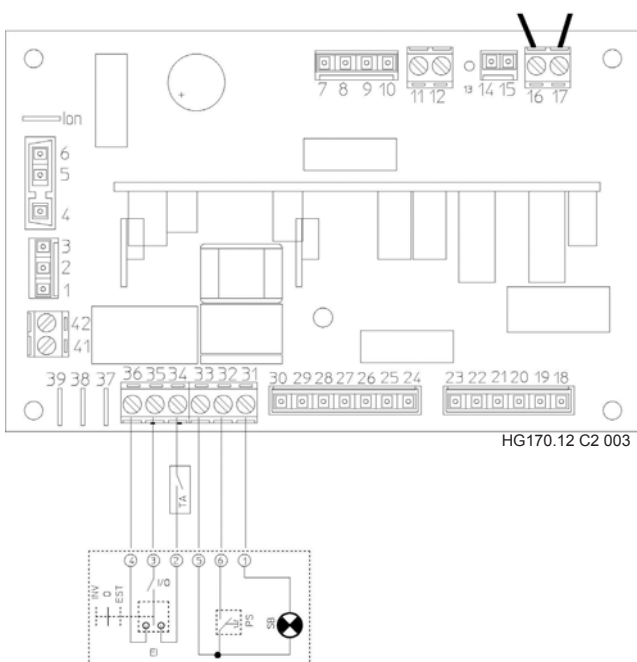
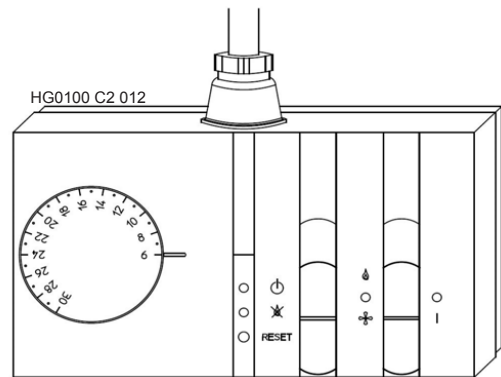
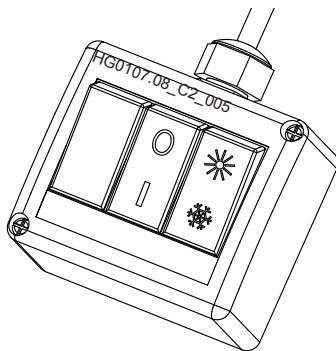
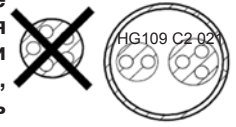
Пульт ДУ с кодом G00094 оснащен комнатным термостатом, переключателем режимов «лето»/«зима» и кнопкой сброса. Кроме того, он поставляется с пронумерованным и предварительно проложенным многожильным кабелем. Подсоедините пульт к воздухонагревателю следующим образом:

- подсоедините пронумерованные кабели (с 2 по 6) пульта ДУ к соответствующим клеммам с 32 по 36 клеммника (см. схему ниже);
- убедитесь, что переключатель режимов «лето»/«зима» на агрегате установлен в положение на «I=ЗИМА».

ПРИМЕЧАНИЕ: Использование многожильного кабеля одновременно для питания и хронотермостата запрещается, т. к. это может вызвать электромагнитные помехи при обмене данными хронотермостата с воздухонагревателем.



ПРИМЕЧАНИЕ: Использование многожильного кабеля одновременно для питания и хронотермостата запрещается, т. к. это может вызвать электромагнитные помехи при обмене данными хронотермостата с воздухонагревателем.



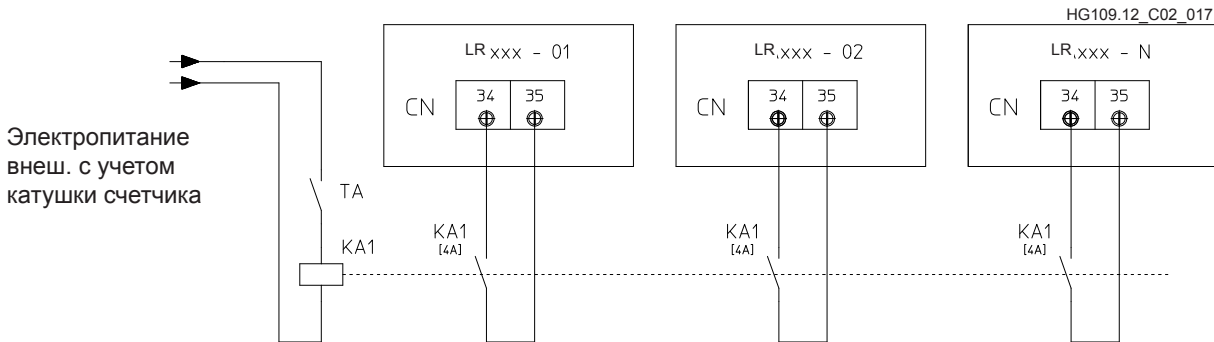
ТА: Не поставляется Apen Group.

Подключение пульта ДУ для нескольких агрегатов
Если несколько воздухонагревателей LR должны подключаться к одному термостату, хронотермостату или таймеру, необходимо соблюдать следующие условия:

- каждый агрегат должен иметь свой собственный сухой контакт [без внешнего напряжения], подключенный к клеммам 34 и 35 разъема;
- каждый контакт должен быть в состоянии выдерживать нагрузку в 4А при 250 В;
- запрещается подключать несколько воздухонагревателей параллельно к одному контакту;
- переключатель I/O/II на агрегате должен оставаться в положении «I=ЗИМА».

ОБОЗНАЧЕНИЯ:

- ТА комнатный термостат или хронотермостат
- KA1 вспомогательный контактор
- LRxxx воздухонагреватель LR
- CN3 разъем воздухонагревателя LR



ВОЗДУХОНАГРЕВАТЕЛЬ LR

6. ПОДСОЕДИНЕНИЕ К ГАЗОПРОВОДУ

Для газовых подключений должны использоваться исключительно компоненты, сертифицированные ЕС.

Воздухонагреватель поставляется в комплекте с:

- газовым клапаном с двойной катушкой;
- стабилизатором давления и фильтром.

Все компоненты установлены внутри отсека горелки. Для завершения монтажа в соответствии с требованиями действующего норматива монтажник должен установить следующие компоненты:

- вибровставку;
- газовый кран.

Кроме того, рекомендуется использовать газовый фильтр высокой пропускной способности без стабилизатора давления, так как фильтр из стандартного комплекта поставки, установленный перед газовым клапаном, имеет ограниченную фильтрующую поверхность.

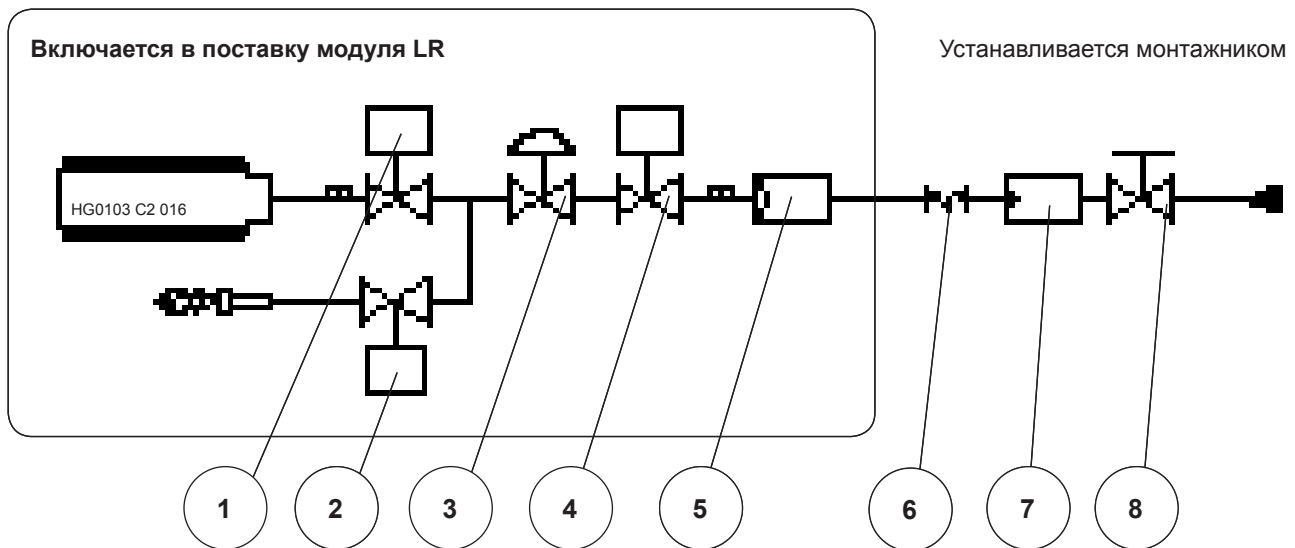
ПРИМЕЧАНИЕ: Для проведения должного техобслуживания подсоединение агрегата выполняется при помощи прокладки и гайки.

Не используйте резьбовые соединения непосредственно на газовых соединениях.

Действующие нормы допускают 40 мбар максимального давления внутри помещения или котельных; более высокое давление необходимо понизить до входа в помещение котельной или до места установки агрегата.

ОБОЗНАЧЕНИЯ

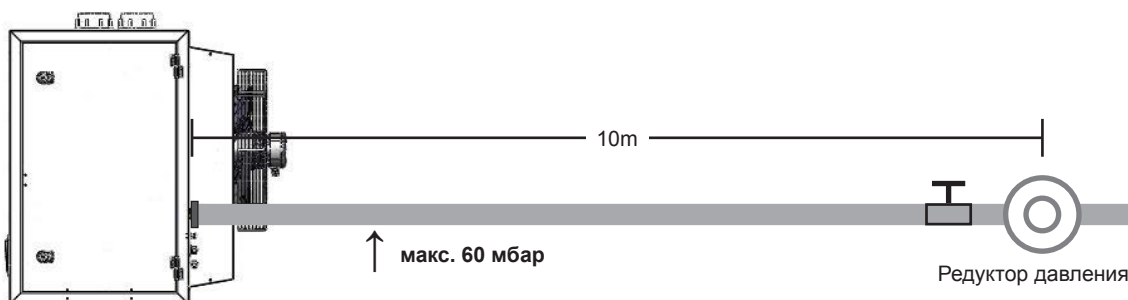
- | | |
|---|---|
| 1 | Электромагнитный газовый клапан основной горелки |
| 2 | Электромагнитный газовый клапан запальной горелки |
| 3 | Стабилизатор давления |
| 4 | Электромагнитный газовый клапан безопасности |
| 5 | Газовый фильтр (маленького сечения) |
| 6 | Вибровставка |
| 7 | Газовый фильтр (большого сечения) |
| 8 | Газовый кран |



На этапе установки рекомендуется зажать гайку крепления трубопровода подачи газа снаружи от агрегата, не превышая момент затяжки 150 Нм для диам. 3/4 дюйма.

Категорически запрещается подавать в систему газ при давлении выше 60 мбар. Это может повлечь за собой поломку клапана.

Если давление подачи газа будет превышать 60 мбар, необходимо установить редуктор давления на минимальном расстоянии 10 м и не устанавливать стабилизатор давления между редуктором и воздухонагревателем. Оставьте газовый фильтр.



7. ИНСТРУКЦИИ ПО ОБСЛУЖИВАНИЮ

Первый запуск должен выполняться только персоналом авторизованных Сервисных центров.

Первый запуск также включает анализ продуктов сгорания, который является обязательным.

Агрегат сертифицирован в странах ЕС, а также странах, не входящих в ЕС, согласно указанным ниже категориям газа.

7.1. Таблица по странам – категории газа

Страна	Категория	Газ	Давление	Газ	Давление
Австрия, Швейцария	II2H3B/P	G20	20 мбар	G30/G31	50 мбар
Бельгия <70 кВт	I2E(S)B, I3P	G20/G25	20/25 мбар	G31	37 мбар
Бельгия <70 кВт	I2E(R)B, I3P	G20/G25	20/25 мбар	G31	37 мбар
Германия	II2ELL3B/P	G20/G25	20 мбар	G30/G31	50 мбар
Дания, Финляндия, Греция, Швеция, Норвегия, Италия, Чехия, Эстония, Литва, Словения, Албания, Македония, Болгария, Румыния, Хорватия, Турция	II2H3B/P	G20	20 мбар	G30/G31	30 мбар
Испания, Великобритания, Ирландия, Португалия, Словакия	II2H3P	G20	20 мбар	G31	37 мбар
Франция	II2Esi3P	G20/G25	20/25 мбар	G31	37 мбар
Люксембург	II2E3P	G20/G25	20 мбар	G31	37/50 мбар
Нидерланды (до 31/12/2017)	II2L3B/P	G25	25 мбар	G30/G31	30 мбар
Нидерланды (с 01/01/2018)	II2EK3B/P	G20/G25.3	20/25 мбар	G30/G31	30 мбар
Венгрия	II2HS3B/P	G20/G25.1	25 мбар	G30/G31	30 мбар
Кипр, Мальта	I3B/P			G30/G31	30 мбар
LV	I2H	G20	20 мбар		
Исландия	I3P			G31	37 мбар
Польша	II2ELwLs3B/P	G20/G2.350	20/13 мбар	G30/G31	37 мбар
Россия	II2H3B/P	G20	20 мбар	G30/G31	30 мбар

На упаковке оборудования четко указана следующая информация: страна назначения, категория газа и код оборудования. Посредством кода можно выйти на заводские настройки.

ПРИМЕЧАНИЕ: Согласно требованиям норматива EN1020, EN 437 и ISO3166 под GB понимается Соединенное Королевство (United Kingdom).

Коды без расширения:

- LR015IT отсутствие расширения означает, что оборудование было испытано и налажено для работы на природном газе [G20].

Коды с расширением:

Четвертая буква означает тип газа, для работы с которым предназначен агрегат:

- LR015FR-xxx0 0 указывает на то, что оборудование было испытано и налажено для работы на природном газе [G20];
- LR015MT-xxx1 1 указывает на то, что оборудование было испытано и налажено для работы на сжиженном газе [G31];
- LR015NL-xxx2 или K [G25.3]; 2 указывает на то, что оборудование было испытано и налажено для работы на природном газе L [G25]
- LR015HU-xxx3 3 указывает на то, что оборудование было испытано и налажено для работы на природном газе [G25.1];
- LR015PL-xxx4 4 указывает на то, что оборудование было испытано и налажено для работы на газе [G2.350].

На дополнительной наклейке агрегата, расположенной рядом с топливным соединением, четко указывается, для какого типа газа и для какого давления подачи был изготовлен и испытан агрегат.

Подходит для газа G+ [Только для Голландии]

«Агрегат был сконфигурирован для категории K (I2K) и подходит для использования с газом G и G+, поставляемым в соответствии со спецификациями, приведенными в приложении D голландского норматива NTA 8837:2012, с числом Воббе 43.46 – 45.3 мДж/м³ (в сухом состоянии, 0°C, высшее число) или 41.23 – 42.98 (в сухом состоянии, 15 °C, низшее число).

Кроме того, этот агрегат можно перевести и/или настроить для категории E (I2E). Это подразумевает, что данный агрегат «подходит для газа G+ и H или может быть пригодным для работы с газом G+ и газом H» согласно требованиям «Голландского декрета от 10 мая 2016 года, касающегося поправок голландского декрета по газовому оборудованию и голландской продукции (Административные штрафы) с учетом изменяющегося состава газа в Голландии, а также технической поправки некоторых других декретов.

ВОЗДУХОНАГРЕВАТЕЛЬ LR

7.2. Таблица данных по регулировке газа

ТИП ГАЗА G20 - Кат. E-H															
ТИП ОБОРУДОВАНИЯ		LR015		LR024		LR034		LR042		LR052		LR072		LR102	
		мин.	макс.	мин.	макс.	мин.	макс.	мин.	макс.	мин.	макс.	мин.	макс.	мин.	макс.
КАТЕГОРИЯ		В зависимости от страны назначения – см. соответствующую таблицу													
ДАВЛЕНИЕ ГАЗА	[мбар]	20 [мин. 15-макс. 25] *													
ДИАМ. ФОРСУНКИ ЗАПАЛЬНОЙ ГОРЕЛКИ	[мм]	0,7													
РАСХОД ГАЗА (15°C-1013 мбар)	[м³/ч]	1,38	1,75	2,31	2,86	2,91	3,68	3,80	4,66	4,50	5,52	6,35	7,78	8,66	10,58
ДВУОКИСЬ УГЛЕРОДА – СОДЕРЖАНИЕ CO ₂	[%]	8,7	8,8	8,7	8,8	8,7	8,8	8,7	8,8	8,7	8,8	8,7	8,8	8,7	8,8
ТЕМПЕРАТУРА ДЫМОВЫХ ГАЗОВ	[°C]	155	204	145	191	140	170	155	194	158	165	146	184	142	188
МАССОВЫЙ РАСХОД ДЫМОВЫХ ГАЗОВ (МАКС.)	[кг/ч]	27,7		45,3		58,4		73,9		87,4		123,4		168,0	
ШАЙБА ДЛЯ ГАЗА	[мм]	3,9		5,7		6,3		7,2		7,2		9,7		9,9	
ШАЙБА ДЛЯ ВОЗДУХА	[мм]	15,5		Не требуется											

* Для Венгрии давление подачи составляет 25 мбар

ТИП ГАЗА G25 - Кат. L-LL															
ТИП ОБОРУДОВАНИЯ		LR015		LR024		LR034		LR042		LR052		LR072		LR102	
		мин.	макс.	мин.	макс.	мин.	макс.	мин.	макс.	мин.	макс.	мин.	макс.	мин.	макс.
КАТЕГОРИЯ		В зависимости от страны назначения – см. соответствующую таблицу													
ДАВЛЕНИЕ ГАЗА	[мбар]	25 [мин. 18-макс. 30] *													
ДИАМ. ФОРСУНКИ ЗАПАЛЬНОЙ ГОРЕЛКИ	[мм]	0,7													
РАСХОД ГАЗА (15°C-1013 мбар)	[м³/ч]	1,60	2,03	2,68	3,32	3,38	4,28	4,40	5,41	5,20	6,42	7,38	9,04	10,06	12,30
ДВУОКИСЬ УГЛЕРОДА – СОДЕРЖАНИЕ CO ₂	[%]	8,6	8,7	8,8	8,9	8,8	8,9	8,9	9,0	8,7	8,8	8,7	8,8	8,7	8,8
ТЕМПЕРАТУРА ДЫМОВЫХ ГАЗОВ	[°C]	155	204	145	191	140	170	155	194	140	165	146	184	142	188
ШАЙБА ДЛЯ ГАЗА	[мм]	4,4		6,3		7,2		8,5		8,1		Не требуется		Толщина	
ШАЙБА ДЛЯ ВОЗДУХА	[мм]	15,5		Не требуется											

* Для Германии давление подачи газа составляет 20 мбар

ТИП ГАЗА G30 - Кат. 3B-P															
ТИП ОБОРУДОВАНИЯ		LR015		LR024		LR034		LR042		LR052		LR072		LR102*	
		мин.	макс.	мин.	макс.	мин.	макс.	мин.	макс.	мин.	макс.	мин.	макс.	мин.	макс.
КАТЕГОРИЯ		В зависимости от страны назначения – см. соответствующую таблицу													
ДАВЛЕНИЕ ГАЗА	[мбар]	30 [мин. 25-макс. 35] - 37 [мин. 25-макс. 45] 50 [мин. 42,5 - макс. 57,5]													
ДИАМ. ФОРСУНКИ ЗАПАЛЬНОЙ ГОРЕЛКИ	[мм]	0,51													
РАСХОД ГАЗА (15°C-1013 мбар)	[кг/ч]	1,08	1,37	1,81	2,24	2,28	2,89	2,95	3,65	3,50	4,33	4,98	6,10	6,97	8,63
ДВУОКИСЬ УГЛЕРОДА – СОДЕРЖАНИЕ CO ₂	[%]	9,9	10,0	9,9	10,0	9,9	10,0	9,7	9,8	9,7	9,9	10,2	10,3	10,3	10,4
ТЕМПЕРАТУРА ДЫМОВЫХ ГАЗОВ	[°C]	155	204	145	191	140	170	155	194	140	165	146	184	142	188
ШАЙБА ДЛЯ ГАЗА	[мм]	2,6		3,9		4,1		5,5		4,8		6,3		7,5	
ШАЙБА ДЛЯ ВОЗДУХА	[мм]	15,5		Не требуется											

* Максимальная/минимальная номинальная тепловая мощность 84–104 кВт

ТИП ГАЗА G31 - Кат. 3P															
ТИП ОБОРУДОВАНИЯ		LR015		LR024		LR034		LR042		LR052		LR072		LR102	
		мин.	макс.	мин.	макс.	мин.	макс.	мин.	макс.	мин.	макс.	мин.	макс.	мин.	макс.
КАТЕГОРИЯ		В зависимости от страны назначения – см. соответствующую таблицу													
ДАВЛЕНИЕ ГАЗА	[мбар]	30 [мин. 25-макс. 35] - 37 [мин. 25-макс. 45] - 50 [мин. 42,5 - макс. 57,5]													
ДИАМ. ФОРСУНКИ ЗАПАЛЬНОЙ ГОРЕЛКИ	[мм]	0,51													
РАСХОД ГАЗА (15°C-1013 мбар)	[кг/ч]	1,06	1,35	1,78	2,21	2,25	2,85	2,90	3,60	3,47	4,27	4,91	6,01	6,69	8,18
ДВУОКИСЬ УГЛЕРОДА – СОДЕРЖАНИЕ CO ₂	[%]	9,7	9,8	9,7	9,8	9,6	9,7	9,6	9,7	9,7	9,8	9,7	9,8	9,7	9,8
ТЕМПЕРАТУРА ДЫМОВЫХ ГАЗОВ	[°C]	154	206	150	195	145	175	155	194	140	165	145	186	150	188
МАССОВЫЙ РАСХОД ДЫМОВЫХ ГАЗОВ (МАКС.)	[кг/ч]	21,2		34,7		45,0		56,9		67,1		94,4		128,5	
ШАЙБА ДЛЯ ГАЗА	[мм]	2,6		3,9		4,1		5,5		4,8		6,3		7,5	
ШАЙБА ДЛЯ ВОЗДУХА	[мм]	15,5		Не требуется											

ТИП ГАЗА G2.350 - Кат. Ls (Только для PL – Польши)													
ТИП ОБОРУДОВАНИЯ		LR015		LR024		LR034		LR042		LR052		LR072*	
		мин.	макс.	мин.	макс.	мин.	макс.	мин.	макс.	мин.	макс.	мин.	макс.
КАТЕГОРИЯ		В зависимости от страны назначения – см. соответствующую таблицу											
ДАВЛЕНИЕ ГАЗА	[мбар]	13 [мин. 10-макс. 16]											
ДИАМ. ФОРСУНКИ ЗАПАЛЬНОЙ ГОРЕЛКИ	[мм]	0,75											
РАСХОД ГАЗА (15°C-1013 мбар)	[м³/ч]	1,93	2,44	3,23	4,00	4,07	5,16	5,30	6,52	5,30	7,73	8,89	10,89
ДВУОКИСЬ УГЛЕРОДА – СОДЕРЖАНИЕ CO ₂	[%]	8,5	8,8	8,7	8,8	8,8	8,9	8,7	8,8	8,7	8,8	8,6	8,7
ТЕМПЕРАТУРА ДЫМОВЫХ ГАЗОВ	[°C]	155	204	145	191	140	170	155	194	140	165	120	152
ШАЙБА ДЛЯ ГАЗА	[мм]	5,8		Не требуется									
ШАЙБА ДЛЯ ВОЗДУХА	[мм]	15,5		Не требуется								29	

* Максимальная номинальная выходная мощность 63,0 кВт / минимальная 51,0 кВт

ТИП ГАЗА G25.1 - Кат. S (Только для HU – Венгрии)													
ТИП ОБОРУДОВАНИЯ		LR015		LR024		LR034		LR042*		LR052		LR072	
		мин.	макс.	мин.	макс.	мин.	макс.	мин.	макс.	мин.	макс.	мин.	макс.
КАТЕГОРИЯ		В зависимости от страны назначения – см. соответствующую таблицу											
ДАВЛЕНИЕ ГАЗА	[мбар]	25 [мин. 20-макс. 33]											
ДИАМ. ФОРСУНКИ ЗАПАЛЬНОЙ ГОРЕЛКИ	[мм]	0,70											
РАСХОД ГАЗА (15°C-1013 мбар)	[м³/ч]	1,60	2,03	2,68	3,32	3,38	4,28	4,40	5,41	5,20	6,41	7,37	9,03
ДВУОКИСЬ УГЛЕРОДА – СОДЕРЖАНИЕ CO ₂	[%]	8,9	9,0	9,1	9,2	8,8	8,9	8,9	9,5	9,5	9,6	9,5	9,6
ТЕМПЕРАТУРА ДЫМОВЫХ ГАЗОВ	[°C]	155	204	145	191	140	170	146	194	140	165	146	184
ШАЙБА ДЛЯ ГАЗА	[мм]	4,4		6,3		7,7		8,5		8,1		Не требуется	
ШАЙБА ДЛЯ ВОЗДУХА	[мм]	15,5		Не требуется									

* Максимальная номинальная тепловая мощность 42,0 кВт

ВОЗДУХОНАГРЕВАТЕЛЬ LR

ТИП ГАЗА G27 -Кат. Lw (Только для PL-Польши)													
ТИП ОБОРУДОВАНИЯ		LR015		LR024		LR034		LR042		LR052		LR072	
		мин.	макс.	мин.	макс.	мин.	макс.	мин.	макс.	мин.	макс.	мин.	макс.
КАТЕГОРИЯ		В зависимости от страны назначения – см. соответствующую таблицу											
ДАВЛЕНИЕ ГАЗА	[мбар]	20 [мин. 16-макс. 23]											
ДИАМ. ФОРСУНКИ ЗАПАЛЬНОЙ ГОРЕЛКИ	[мм]	0,70											
РАСХОД ГАЗА (15°C-1013 мбар)	[м³/ч]	1,55	1,96	2,60	3,21	3,27	4,14	4,60	5,24	5,50	6,21	7,14	8,75
ДВУОКИСЬ УГЛЕРОДА – СОДЕРЖАНИЕ CO ₂	[%]	8,9	9	8,8	8,9	8,8	8,9	8,8	8,9	8,8	8,9	8,7	8,8
ТЕМПЕРАТУРА ДЫМОВЫХ ГАЗОВ	[°C]	155	204	145	191	140	170	146	194	140	165	146	184
ШАЙБА ДЛЯ ГАЗА	[мм]	4,7		7,0		8,0		9,2		9,2		Не требуется	
ШАЙБА ДЛЯ ВОЗДУХА	[мм]	15,5											

ТИП ГАЗА G25.3 - Кат. K (Только для Голландии - с 01/01/2018 г.)															
ТИП ОБОРУДОВАНИЯ		LR015		LR024		LR034		LR042		LR052		LR072		LR102	
		мин.	макс.	мин.	макс.	мин.	макс.	мин.	макс.	мин.	макс.	мин.	макс.	мин.	макс.
КАТЕГОРИЯ		В зависимости от страны назначения – см. соответствующую таблицу													
ДАВЛЕНИЕ ГАЗА	[мбар]	25 [мин. 20-макс. 30]													
ДИАМ. ФОРСУНКИ ЗАПАЛЬНОЙ ГОРЕЛКИ	[мм]	0,70													
РАСХОД ГАЗА (15°C-1013 мбар)	[кг/ч]	1,56	1,99	2,62	3,25	3,31	4,19	4,27	5,29	5,10	6,28	7,22	8,84	9,84	12,03
ДВУОКИСЬ УГЛЕРОДА – СОДЕРЖАНИЕ CO ₂	[%]	8,7	8,9	8,7	8,9	8,8	8,9	8,8	8,9	8,8	8,9	8,8	8,9	8,7	9,0
ТЕМПЕРАТУРА ДЫМОВЫХ ГАЗОВ	[°C]	155	204	145	191	140	170	155	194	140	165	146	184	142	188
ШАЙБА ДЛЯ ГАЗА	[мм]	4,4		6,3		7,2		8,5		8,1		Не требуется		Толщина	
ШАЙБА ДЛЯ ВОЗДУХА	[мм]	15,5													

7.3. Первый запуск

Воздухонагреватели LR поставляются налаженными и испытанными для газа, указанного на паспортной табличке. Перед включением воздухонагревателя выполните следующее:

- Убедитесь в том, что имеющийся в сети газ совпадает с типом, на который настроен воздухонагреватель.
- Используя штуцер для замера давления IN на газовом клапане, убедитесь, что входное давление на клапане совпадает со значением, требуемым для типа используемого газа.
- Проверьте, соответствует ли выполненная электропроводка требованиям, изложенным в настоящей инструкции, либо в иных схемах, прилагаемых к воздухонагревателю.
- Проверьте выполнение эффективной сети заземления в соответствии с действующими нормами безопасности.
- Замкните контакт комнатного термостата и проверьте, чтобы переключатель на агрегате был установлен в положение «I=ЗИМА».
- Подайте питание на воздухонагреватель главным выключателем, расположенным на агрегате, и вставьте вилку в разъем отсека.

Если воздухонагреватель не заблокирован, то после проверки вышеуказанных условий, начинается этап продувки камеры сгорания, за которым следует розжиг горелки и, наконец, запуск охлаждающих вентиляторов.

ПРИМЕЧАНИЕ: Часто случается, что при первом запуске не разжигается запальная горелка из-за наличия воздуха в газовых трубах, что влечет за собой блокировку агрегата.

Необходимо перезапустить оборудование и повторять эту процедуру до тех, пока не произойдет розжиг горелки.

7.4. Анализ процесса горения

Запустите воздухонагреватель и проверьте, чтобы входное давление на клапане соответствовало требуемому давлению; при необходимости отрегулируйте давление.

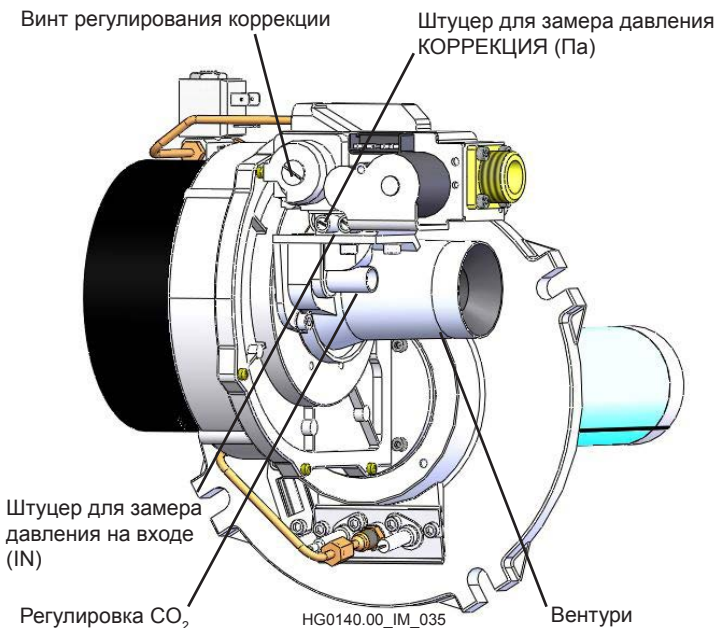
По прошествии около двух минут подсоедините газоанализатор к дымоходу и считайте значение CO₂; проверяя, чтобы оно соответствовало значениям, указанным в таблицах раздела 7.2 «Таблица данных по регулировке газа».

Если измеренное значение иное, поверните регулировочный винт на трубке Вентури. При отвинчивании винта значение CO₂ увеличится, при завинчивании — уменьшится.

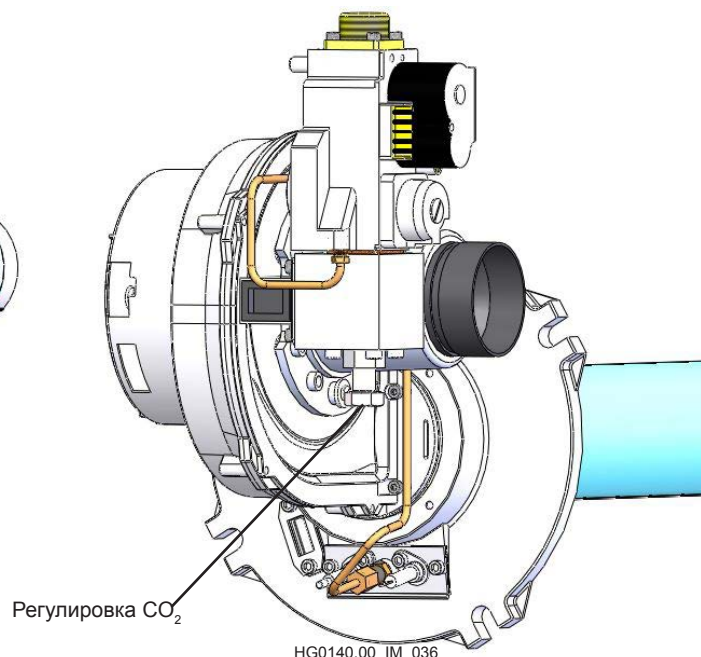
Переведите воздухонагреватель на минимальную мощность и проверьте, чтобы содержание CO₂ соответствовало значению, указанному в таблицах раздела 7.2 «Таблица данных по регулировке газа». Если значения не соответствуют, поверните винт (завинтите для повышения и отвинтите для понижения) для регулирования содержания CO₂ и повторите анализ процесса горения.

ПРИМЕЧАНИЕ: Воздухонагреватель поставляется готовым для работы на сжиженном газе (отрегулирован на газ G31). В случае работы на газе G30 необходимо проверить и при необходимости отрегулировать CO₂, как указано в таблицах раздела 7.2 «Таблица данных по регулировке газа».

Для моделей: LR015-072



Для моделей: LR102



ВОЗДУХОНАГРЕВАТЕЛЬ LR

7.5. Переход на сжиженный газ

Переход категорически запрещается для таких стран, как Бельгия, так как в них не разрешается использовать два типа газа.

Агрегат поставляется со стандартными настройками для метана. В стандартной комплектации поставляется комплект для перехода на сжиженный газ. Он включает:

- откалиброванную газовую шайбу;
- форсунку запальной горелки;
- наклейку с надписью «Агрегат переведен на работу с...».

Комплект для перехода на сжиженный газ не поставляется в страны, где он запрещен.

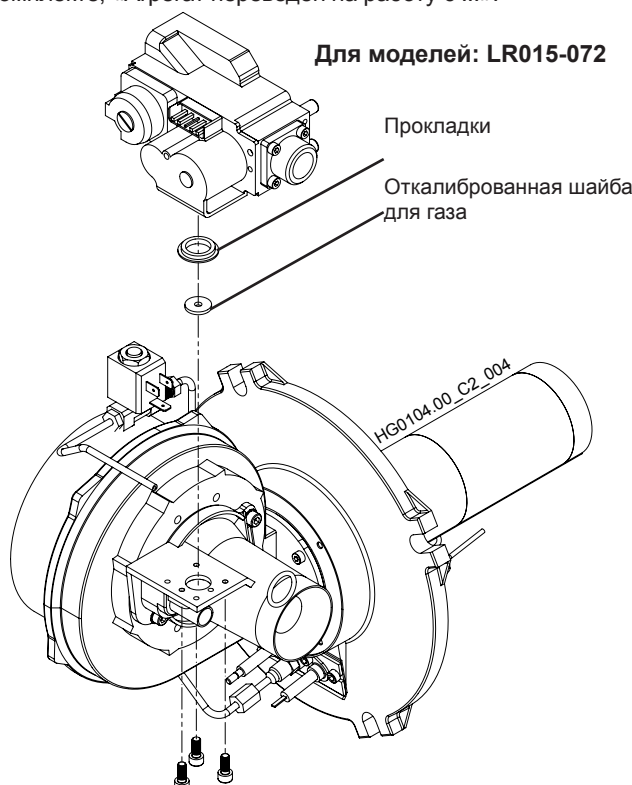
Для перехода выполните следующее:

- отключите подачу электропитания;
- между газовым клапаном и трубкой Вентури замените установленную откалиброванную газовую шайбу для метана на шайбу, поставляемую в комплекте, для сжиженного газа;
- замените форсунку запальной горелки (для метана) на форсунку из комплекта поставки для сжиженного газа;
- снова подайте электропитание и установите воздухонагреватель на розжиг;
- проверьте во время появления искры электрода розжига, чтобы не было утечек газа.

Когда горелка включена и работает на максимальной мощности:

- проверьте, чтобы давление газа на входе в газовый клапан соответствовало используемому типу газа;
- выполните анализ продуктов сгорания, как описано в разделе 7.4 «Анализ процесса горения»;
- проверьте, чтобы значение CO₂ входило в пределы значений, указанных для используемого типа газа (таблицы в разделе 7.2 «Таблица данных по регулировке газа»). Если значение иное, измените его регулировочным винтом: при завинчивании содержание CO₂ понижается, при отвинчивании - повышается;
- не было утечек газа на соединении газовый клапан – трубка Вентури.

После перехода на другой вид газа и соответствующей регулировки, необходимо заменить табличку «Агрегат отрегулирован для работы на метане» на наклейку, имеющуюся в комплекте, «Агрегат переведен на работу с...».



Для моделей: LR015-072

7.6. Переход на газ G25 - G25.1 - G25.3 - G27

Переход с газа G20 на G25/G25.1/G25.3/G27 разрешается только в странах категории I12ELL3B/P [Германия], I12Esi3P [Франция], I12E3P [Люксембург], категории I12HS3B/P [Венгрия] и категории I12ELwLs3B/P [Польша]. Для стран категории I12L3B/P [Голландия до 31/12/2017] и I12EK3B/P [Голландия с 01/01/2018] агрегат поставляется уже отрегулированным на газ G25 или G25.3.

Для стран категории I2E, где не разрешается переход с газа G20 на G25 [Бельгия], агрегат поставляется отрегулированным для работы на газе G20.

Переход с одного вида газа на другой может осуществляться только персоналом авторизованных сервисных центров.

Переход на G25 и/или G25.1/G25.3/G27, где это является возможным, заключается в:

- установке шайбы (с учетом типа газа и модели агрегата).

После перехода снова зажгите горелку и:

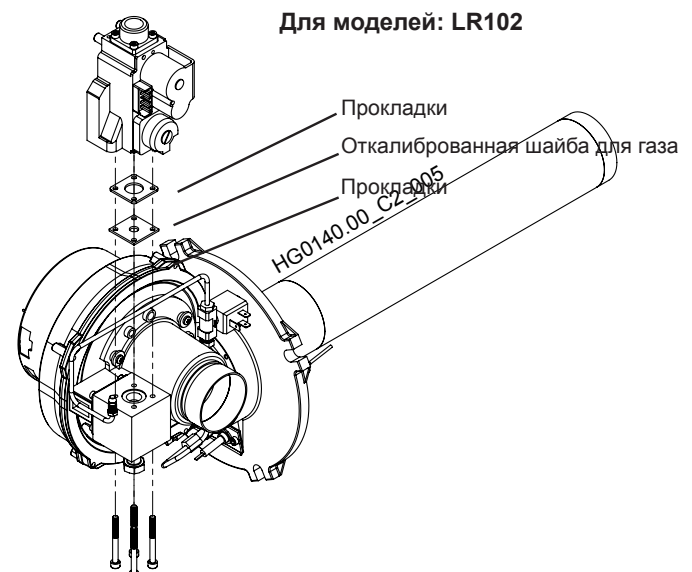
- Проверьте, чтобы входное давление газа на газовом клапане соответствовало требуемому для данного вида газа [см. таблицы раздела 7.2 «Таблица данных по регулировке газа»].
- Проверьте, чтобы значение CO₂ при максимальной и минимальной тепловой мощности не выходило за рамки диапазона на данный вид газа; в противном случае, отрегулируйте значение посредством регулировочного винта на Вентури: заверните винт для уменьшения значения и отверните для увеличения.

Повесьте табличку «Агрегат переведен на работу с газом G25...» вместо прежней наклейки «Агрегат настроен на работу с...».

ПРИМЕЧАНИЕ: Будьте особенно внимательны к значению CO₂ при работе на газе G25.1.

Модель LR102 не подходит для работы на газе G27.

ПРИМЕЧАНИЕ: Комплект для перехода на газ G25/G25.1/G27 поставляется только на заказ. Комплект для перехода на газ G25 поставляется в стандартной комплектации для Франции, Германии и Люксембурга.



Для моделей: LR102

7.7. Переход на газ G2.350

Переход разрешается только для Польши.
Переход с одного вида газа на другой может осуществляться только персоналом авторизованных сервисных центров.

Переход на G2.350 заключается в:

- для всех моделей: замене форсунки запальной горелки;
- только для моделей LR072: установке откалиброванной шайбы на всосе воздуха Вентури (см. таблицы в разделе 7.2 «Таблица данных по регулировке газа»).

После перехода снова зажгите горелку и:

- Проверьте, чтобы входное давление газа на газовом клапане соответствовало требуемому для данного вида газа (см. таблицы раздела 7.2 «Таблица данных по регулировке газа»).
- Проверьте, чтобы значение CO₂ при максимальной и минимальной тепловой мощности не выходило за рамки диапазона на данный вид газа; в противном случае, отрегулируйте значение посредством регулировочного винта на Вентури: заверните винт для уменьшения значения и отверните для увеличения.

Повесьте табличку «Агрегат переведен на работу с газом G2.350...» вместо прежней наклейки «Агрегат настроен на работу с...».

ПРИМЕЧАНИЕ: Комплект для перехода на другой вид газа поставляется только под заказ

7.8. Замена газового клапана

В случае замены газового клапана необходимо проверить и при необходимости настроить значение CO₂ посредством регулировочного винта на Вентури.

Рекомендуется не производить калибровку параметров коррекции: калибровка клапана производится изготовителем. В случае необходимости выполните анализ продуктов сгорания, как указано в разделе 7.4 «Анализ процесса горения».

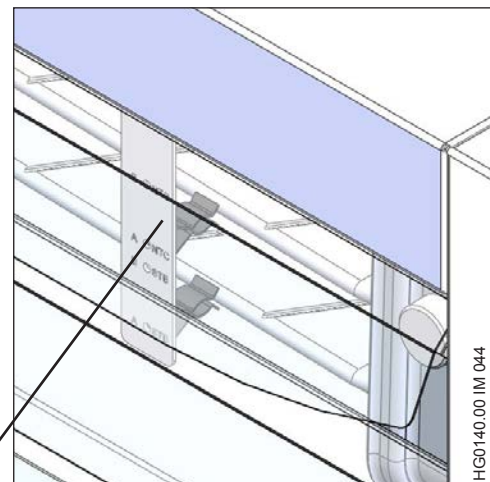
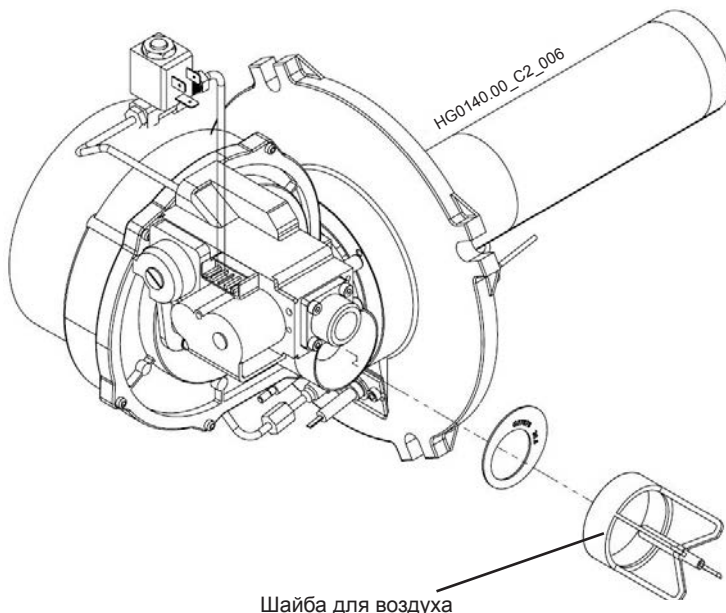
После замены газового клапана рекомендуется всегда выполнять анализ дымовых газов.

7.9. Замена термостата STB

При необходимости замены термостата STB необходимо соблюдать их положение, указанное в таблице и на соответствующем кронштейне на борту агрегата.

МОДЕЛЬ	ПОЛОЖЕНИЕ
LR015	A
LR024	
LR034	H
LR042	B
LR052	E
LR072	F
LR102	M

МОДЕЛЬ	ПОЛОЖЕНИЕ STB	ПОЛОЖЕНИЕ ДВУХСТУПЕНЧ.
LR034-00X0	H	E
LR042-00X0	B	A
LR052-00X0	E	G
LR072-00X0	F	H



Кронштейн с указанием положений (A, B, C и т. д.) STB

ВОЗДУХОНАГРЕВАТЕЛЬ LR

8. ТЕХОБСЛУЖИВАНИЕ

Для обеспечения эффективной и продолжительной работы агрегата рекомендуется регулярно выполнять следующее:

- 1) проверьте состояние электродов розжига, контроля и запальной пламени;
- 2) проверьте дымоход/воздуховод и соответствующие терминалы;
- 3) проверьте состояние Вентури;
- 4) проверьте и очистите теплообменник и горелку;
- 5) проверьте входное давление газа на газовом клапане;
- 6) проверьте работу прибора контроля пламени;
- 7) проверьте термостат(ы) безопасности;
- 8) проверьте ток ионизации.

ПРИМЕЧАНИЕ: Проверки 1, 2, 3 и 4 должны выполняться при отключенном электропитании и перекрытой подаче газа. Проверки 5, 6, 7 и 8 должны осуществляться при работающем агрегате.

Таблица периодичности техобслуживания

Техобслуживание	Раз в год	Внеплановое
1) Электроды и запальная горелка	●	
2) Терминалы дымовых газов / воздуха	●	
3) Вентури	●	
4) Теплообменник/Горелка		●
5) Газовый клапан	●	
6) Устройство контроля пламени	●	
7) Ток ионизации	●	

1) Проверка электродов

Полностью разберите запальную горелку и очистите сетку и форсунку струей сжатого воздуха. Проверьте целостность керамики и удалите ржавчину с металлической части электродов при помощи наждачной бумаги. Проверьте правильность расположения электродов (см. рисунок ниже). ВАЖНО, чтобы электрод контроля устанавливался по касательной к головке запальной горелки, но ни в коем случае не внутри нее. Искра электрода розжига должна идти на сетку запальной горелки.

Каждый раз при выполнении очистки и проверки электродов розжига/контроля и запальной горелки необходимо заменить



все прокладки, монтированные между горелкой и запальной горелкой.

2) Проверка дымохода и воздухозаборника

Проверьте трубопровод визуально или при помощи соответствующих приборов.

Удалите пыль с терминала воздухозаборника.

3) Проверка и очистка трубки Вентури

Если необходимо, используйте щетку для удаления пыли из входного отверстия Вентури, не допуская ее попадания внутрь.

4) Проверка и очистка теплообменника и горелки

Отличное сгорание продуктов горения в агрегатах LR предотвращает осаждение грязи, как это бывает при неполном сгорании. По этой причине рекомендуется выполнять очистку теплообменника и горелки только в особых случаях.

Признаком загрязнения теплообменника является заметное снижение расхода газа, не вызванное плохой работой газового клапана.

Если очистка горелки и/или теплообменника все же необходима, замените все прокладки, установленные между горелкой и теплообменником.

5) Проверка давления газа на входе

Проверьте, чтобы входное давление газа на газовом клапане соответствовало значению для данного вида газа.

Данная проверка производится во время работы воздухонагревателя на максимальной тепловой мощности.

6) Проверка устройства контроля пламени

Во время работы воздухонагревателя, перекройте кран подачи газа и проверьте, чтобы агрегат заблокировался. Снова откройте газовый кран, сбросьте блокировку и дождитесь перезапуска воздухонагревателя.

7) Проверка тока ионизации

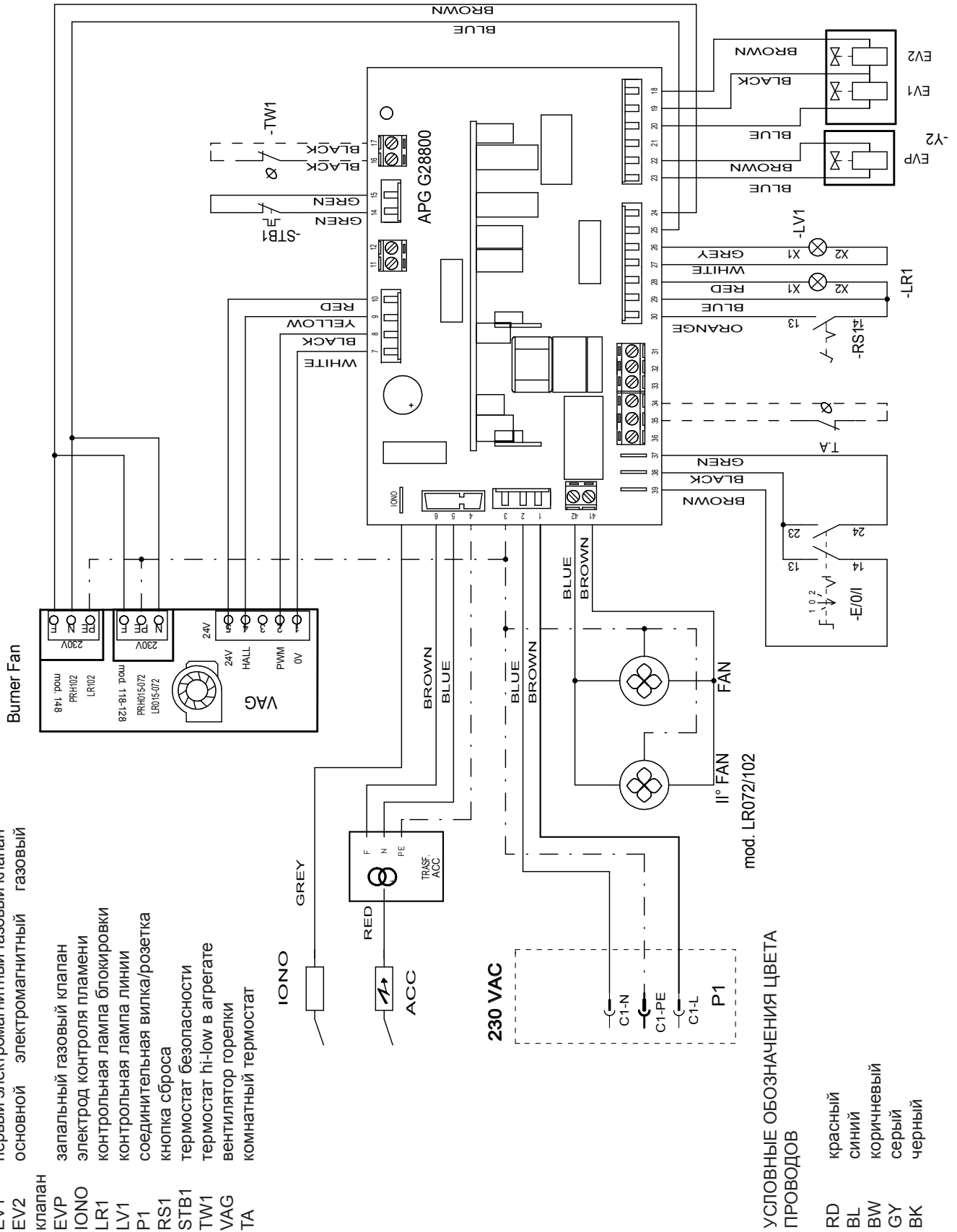
Эта операция должна выполняться при помощи тестера для микроампер постоянного тока. Поступайте следующим образом:

- отсоедините воздухонагреватель от источника электропитания;
- отсоедините кабель устройства контроля пламени и подключите его к отрицательному полюсу тестера;
- подсоедините кабель между положительным полюсом тестера и устройством контроля пламени;
- подайте электропитание на воздухонагреватель и дождитесь розжига горелки;
- проверьте значение тока ионизации.

Значение тока ионизации должно быть выше 2 микроампер. Более низкие значения указывают на то, что электрод контроля пламени неправильно установлен, окислен или вот-вот повредится.

9. ЭЛЕКТРИЧЕСКАЯ СХЕМА

Электрическая схема LR015/LR102
(код JG0280.00_A)



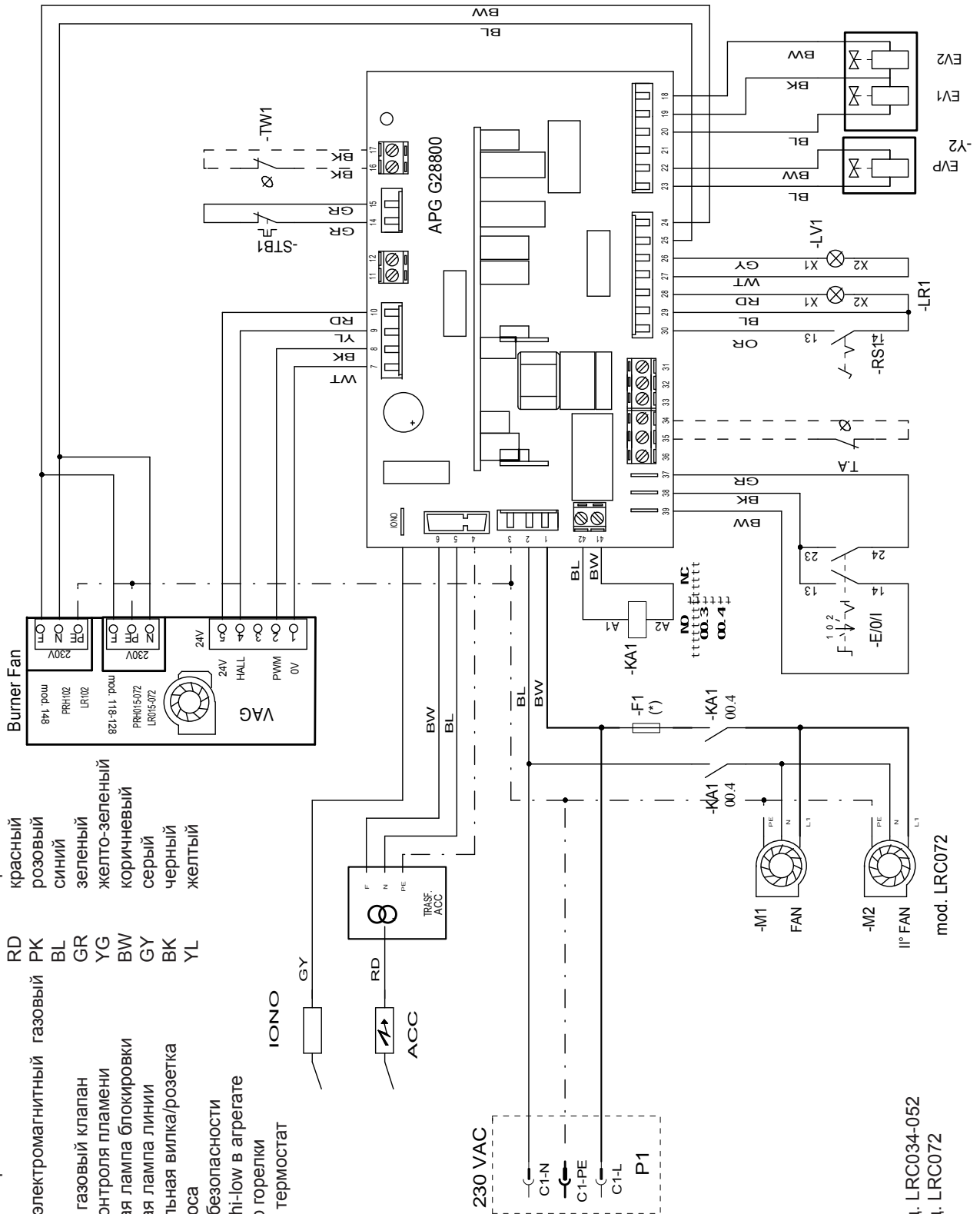
ВОЗДУХОНАГРЕВАТЕЛЬ LR

Электрическая схема
(код JG0285.00)

LRC034/LRC072

УСЛОВНЫЕ ОБОЗНАЧЕНИЯ ЦВЕТА ПРОВОДОВ

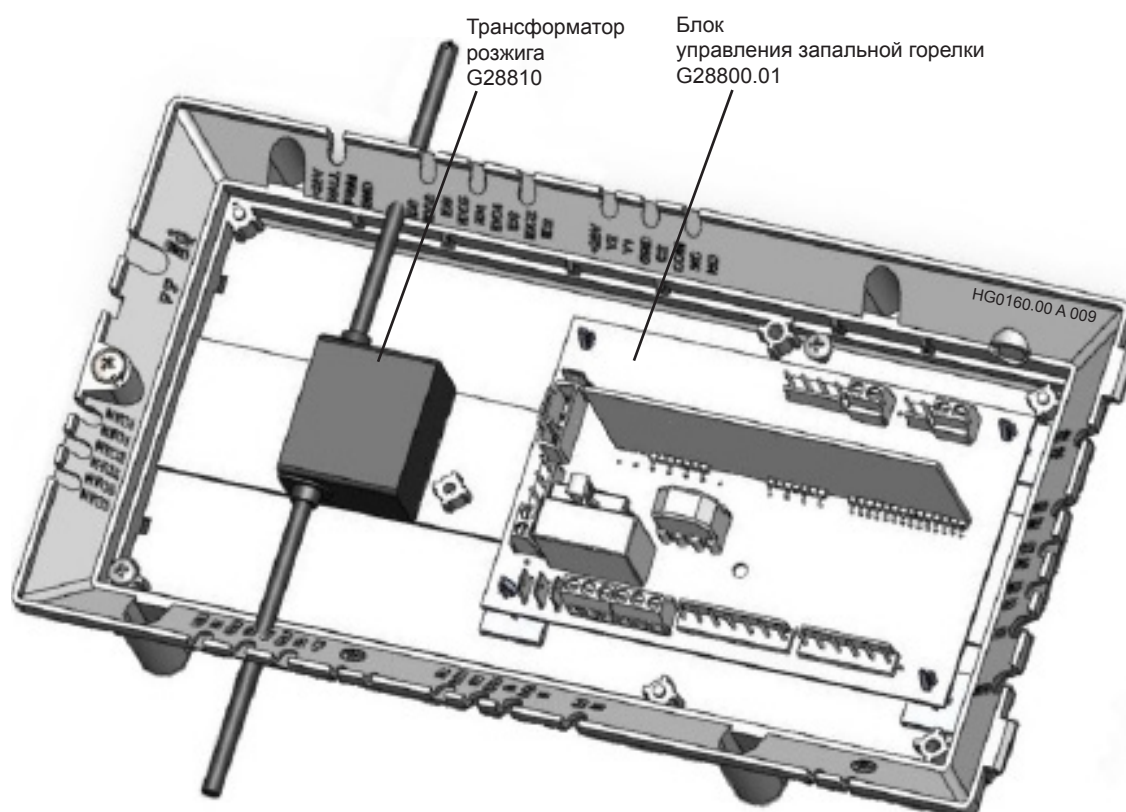
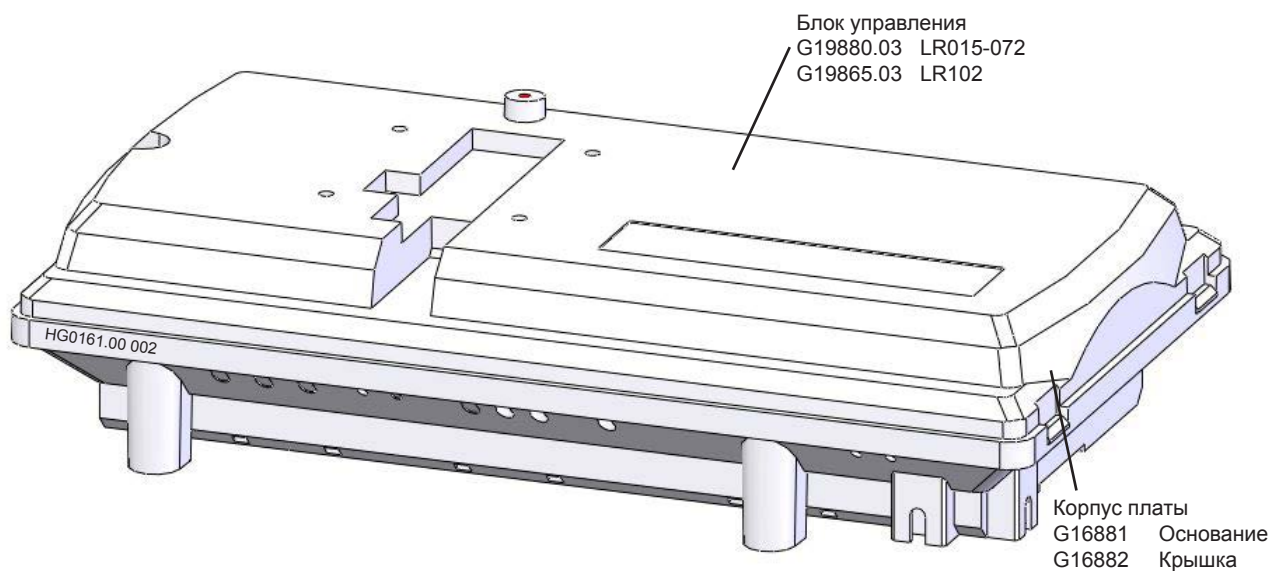
ACC	электрод розжига	WT	белый
E/O/I	главный выключатель	OR	оранжевый
EV1	первый электромагнитный клапан	RD	красный
EV2	основной электромагнитный клапан	PK	розовый
EVP	запальный газовый клапан	BL	синий
IONO	электрод контроля пламени	GR	зеленый
LR1	контрольная лампа блокировки	YG	желто-зеленый
LV1	контрольная лампа линии	BW	коричневый
P1	соединительная вилка/розетка	GY	серый
RS1	кнопка сброса	BK	черный
STB1	термостат безопасности	YL	желтый
TW1			
VAG	вентилятор горелки		
TA	комнатный термостат		



(*)
F1 = 10A T для мод. LRC034-052
F1 = 16A T для мод. LRC072

10. ПЕРЕЧЕНЬ ЗАПЧАСТЕЙ

10.1. Запчасти для электроцита



ВОЗДУХОНАГРЕВАТЕЛЬ LR

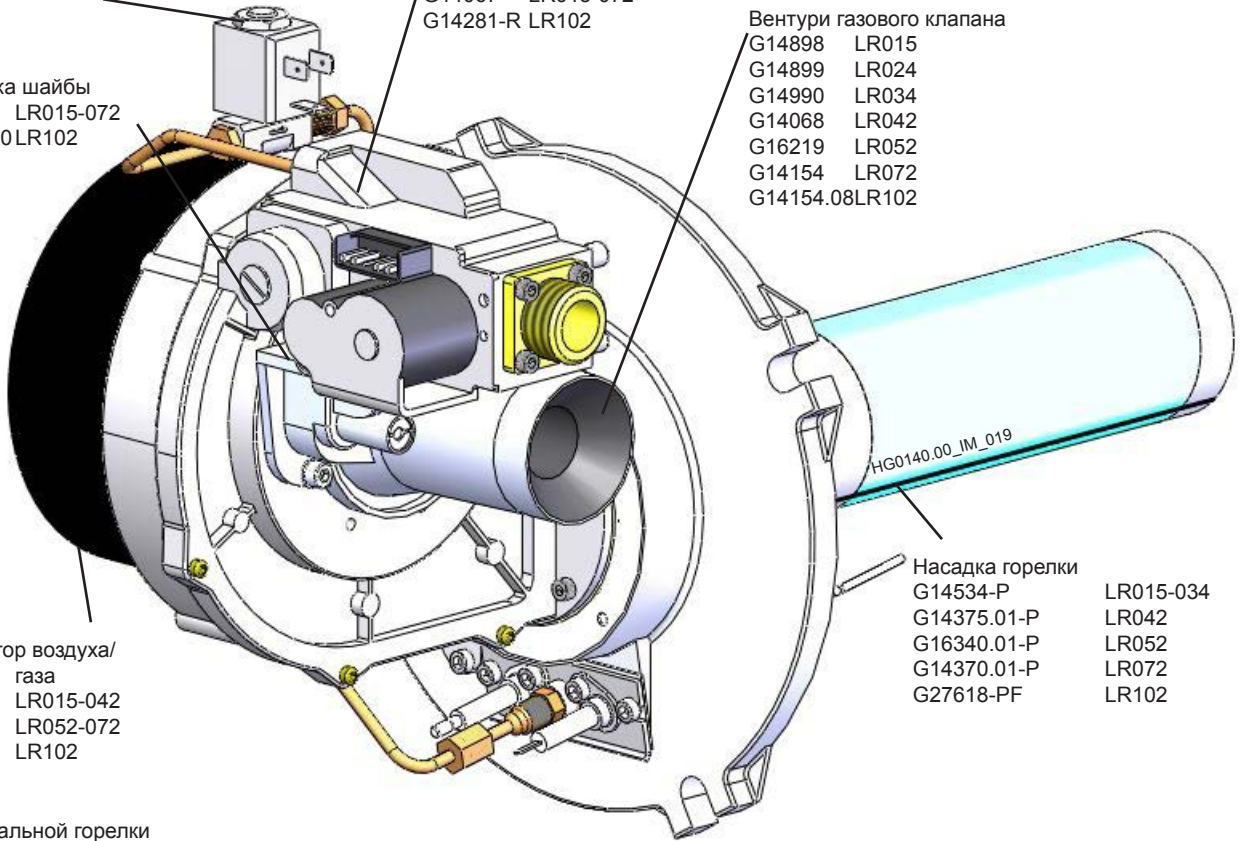
10.2. Запчасти горелки

Запальный электромагнитный клапан
G14378 Для всех моделей

Газовый клапан
G14067 LR015-072
G14281-R LR102

Вентури газового клапана
G14898 LR015
G14899 LR024
G14990 LR034
G14068 LR042
G16219 LR052
G14154 LR072
G14154.08LR102

Прокладка шайбы
G14129 LR015-072
2x C02000LR102



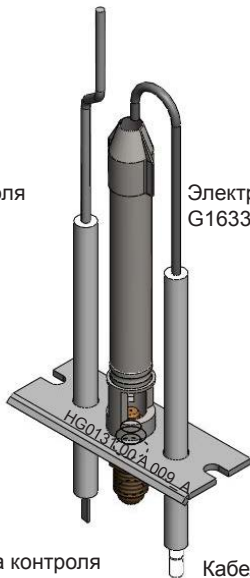
Вентилятор воздуха/
газа
G22903 LR015-042
G22904 LR052-072
G22816 LR102

Насадка горелки
G14534-P LR015-034
G14375.01-P LR042
G16340.01-P LR052
G14370.01-P LR072
G27618-PF LR102

Блок запальной горелки
G28030.01 G20.
G28030.01-1 сжиженный газ.

Электрод контроля
G16334.02

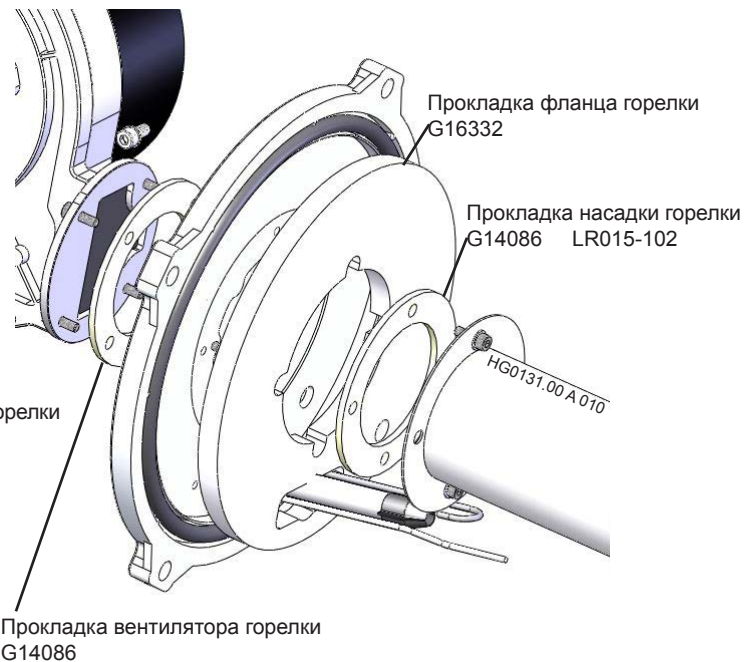
Электрод розжига
G16333.02



Кабель устройства контроля
пламени G27511

Кабель розжига
G14062.01

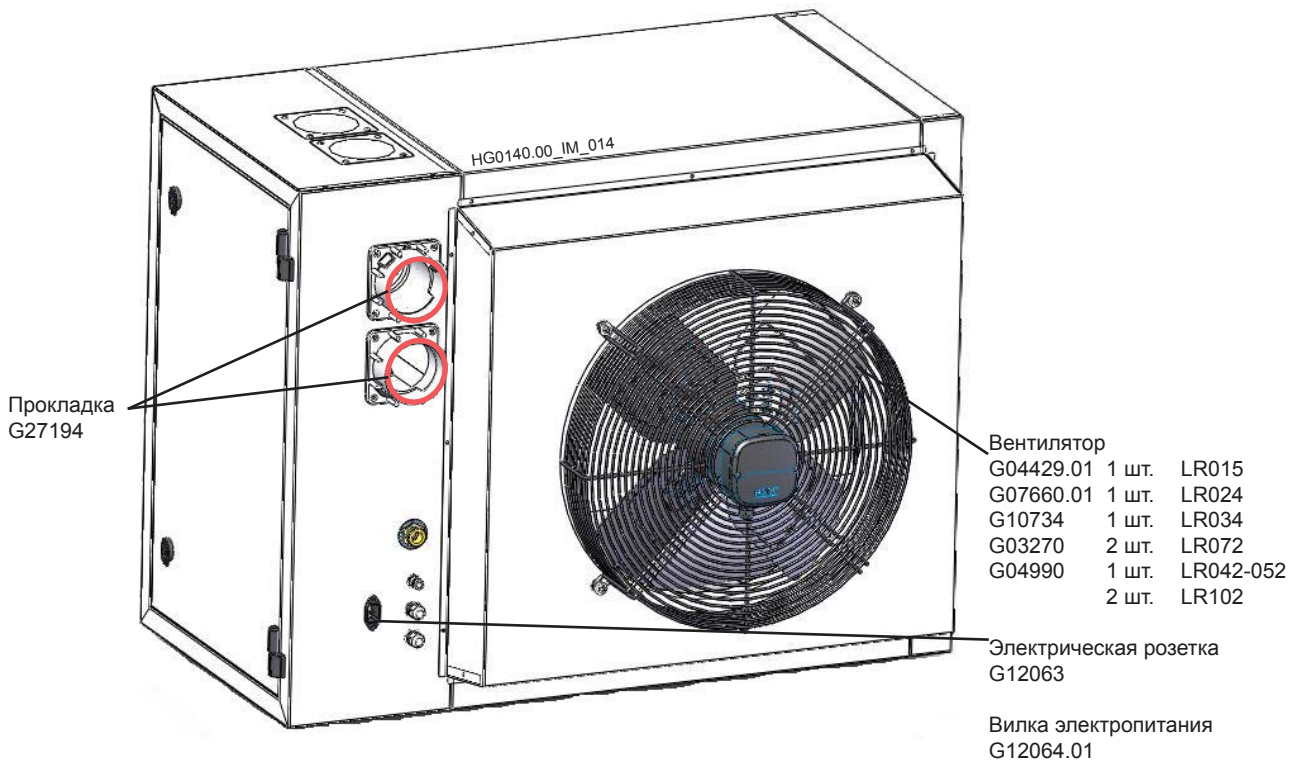
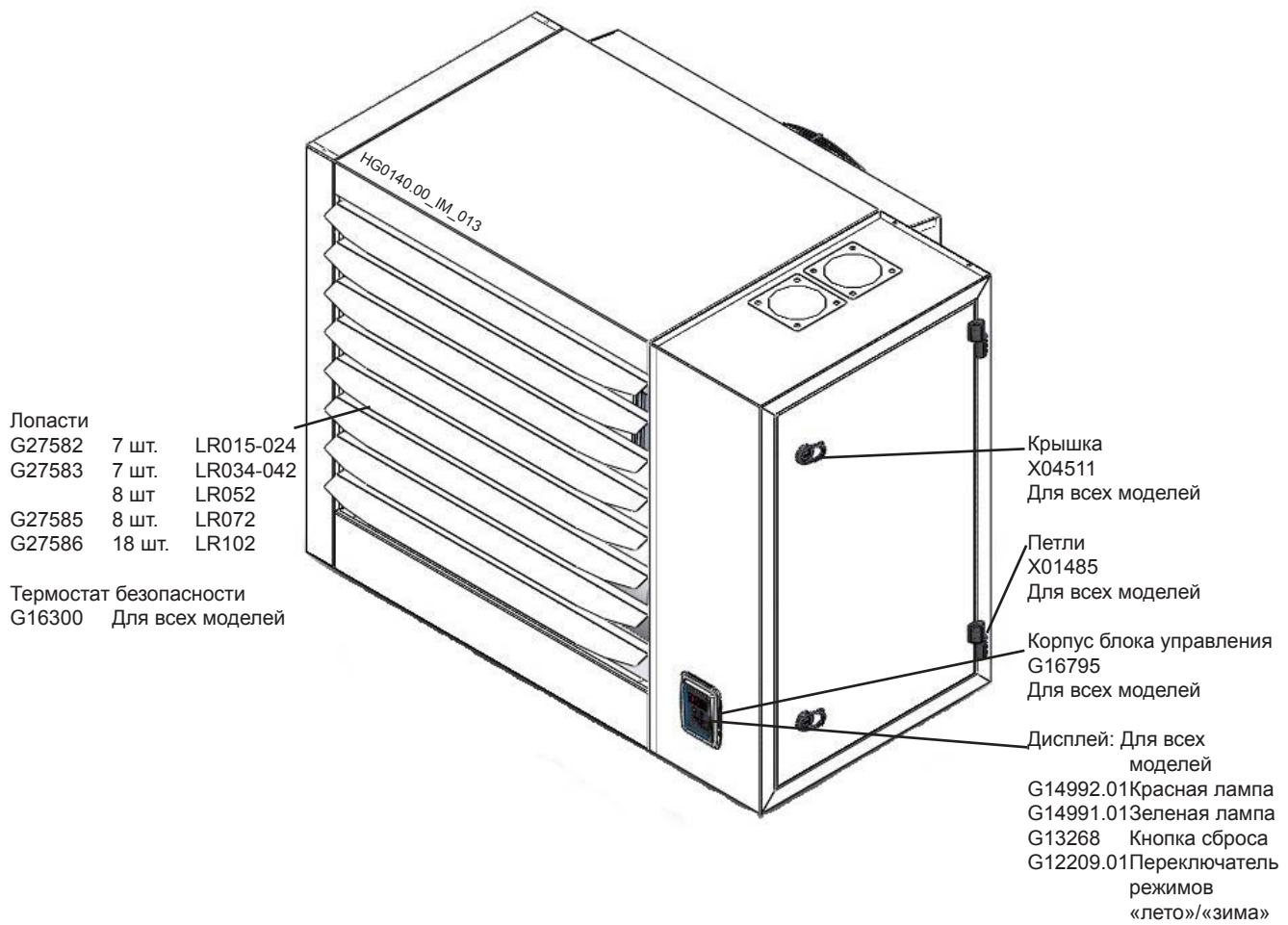
Прокладка запальной горелки
G16331



Прокладка фланца горелки
G16332

Прокладка насадки горелки
G14086 LR015-102

Прокладка вентилятора горелки
G14086



Правила транспортировки и хранения, срок действия консервации

Воздухонагреватели поставляются в упаковке предприятия-изготовителя. Воздухонагреватели транспортируются автомобильным, водным и железнодорожным транспортом в соответствии с правилами перевозки грузов, действующими на конкретном виде транспорта.

При транспортировке необходимо предусмотреть надежное закрепление воздухонагревателей от горизонтальных и вертикальных перемещений и вибрации.

Неустановленные воздухонагреватели хранятся в упаковке предприятия-изготовителя. Хранить воздухонагреватель необходимо в закрытых помещениях с естественной циркуляцией воздуха в соответствующих стандартных условиях (неагрессивная и безпылевая среда, перепад температуры от -35°C до +60°C, влажность воздуха до 80%, без ударов и вибраций).

Срок действия консервации 4 лет.

Срок службы

При условии соблюдения правил транспортировки, хранения, монтажа и эксплуатации, срок службы воздухонагревателя составляет 12 лет.

Дата выпуска

Дата выпуска (месяц/год) указывается на табличке технических характеристик агрегата

