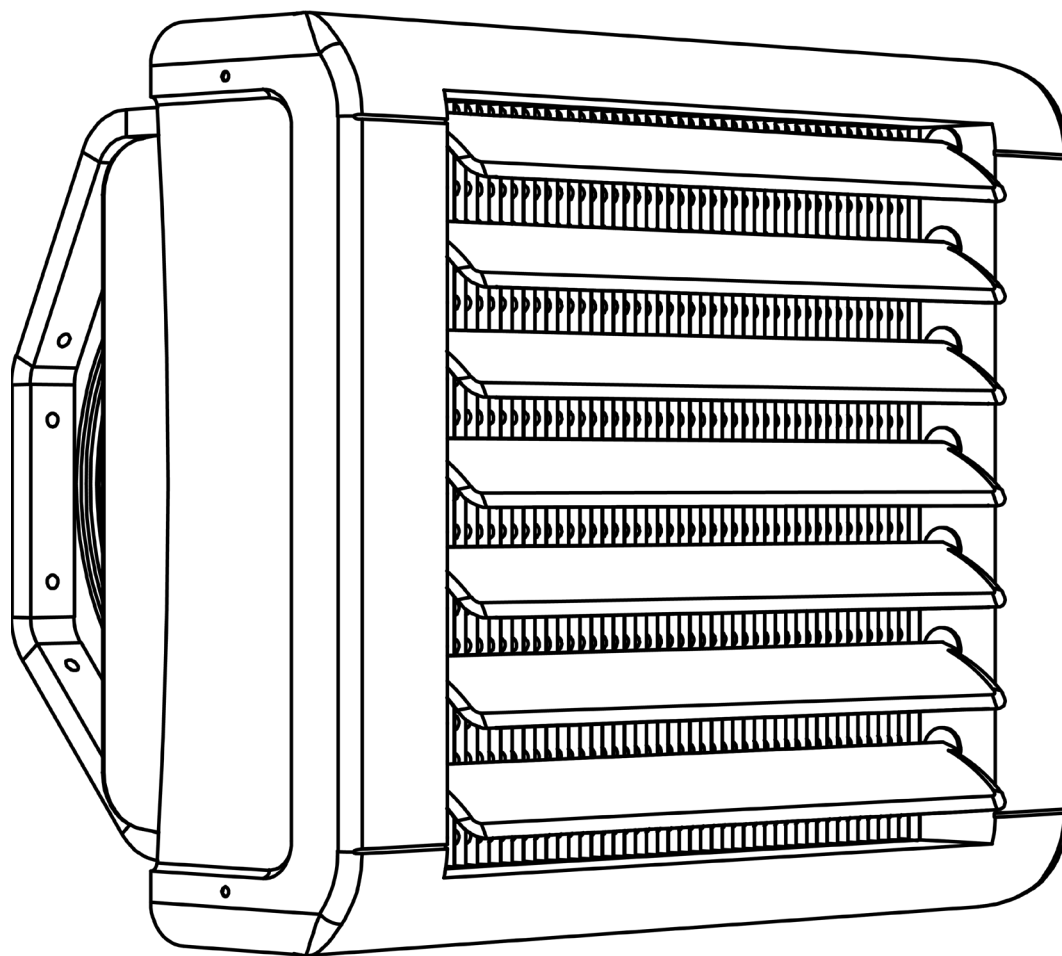


# Руководство по установке

Водяные тепловентильаторы ГРЕЕРС ВС



# ОГЛАВЛЕНИЕ

Общие указания	<b>03</b>
Назначение и конструкция	<b>04</b>
Технические характеристики	<b>06</b>
Таблицы тепловой мощности	<b>09</b>
Таблицы мощности охлаждения	<b>13</b>
Габариты	<b>15</b>
Рекомендации по монтажу	<b>16</b>
Автоматика и дополнительное оборудование	<b>18</b>
Схемы подключения для аппаратов с АС двигателем	<b>20</b>
Схемы подключения для аппаратов с ЕС двигателем	<b>23</b>
Пуско-наладочные работы и эксплуатация	<b>24</b>
Техническое обслуживание	<b>26</b>

## ОБЩИЕ УКАЗАНИЯ

Данное руководство является неотъемлемой и существенной частью водяного тепловентилятора (устройства, аппарата) серии «ВС». Подробное ознакомление клиента (пользователя) с настоящей документацией обязательно для правильной и безопасной работы устройства.

- Устройство должно использоваться строго по указанному назначению. Использование не по назначению является опасным для здоровья и имущества.
- Несоблюдение указанных ниже условий может нарушить безопасность устройства.
- Компания-изготовитель не несет ответственность за ущерб, возникающий в результате ошибок при установке, эксплуатации и при несоблюдении указаний компании-изготовителя.
- При поломке или сбоях в работе устройства следует отключить его и обратиться к квалифицированным специалистам. Таковыми являются лица, которые имеют опыт, знания существующих норм, а также правил безопасности и условий работы в области систем отопления.
- Запрещается самостоятельно ремонтировать или проводить техническое обслуживание устройства.
- Ремонт устройства должен осуществляться сервисным центром, уполномоченным компанией-изготовителем, с использованием фирменных запасных частей.
- Для обеспечения эффективной и правильной работы устройства необходимо ежегодно проводить техническое обслуживание с помощью квалифицированного персонала, следуя указаниям компании-изготовителя.
- С целью улучшения продукции компания-изготовитель оставляет за собой право изменять содержание настоящего руководства без предварительного уведомления.

## НАЗНАЧЕНИЕ И КОНСТРУКЦИЯ

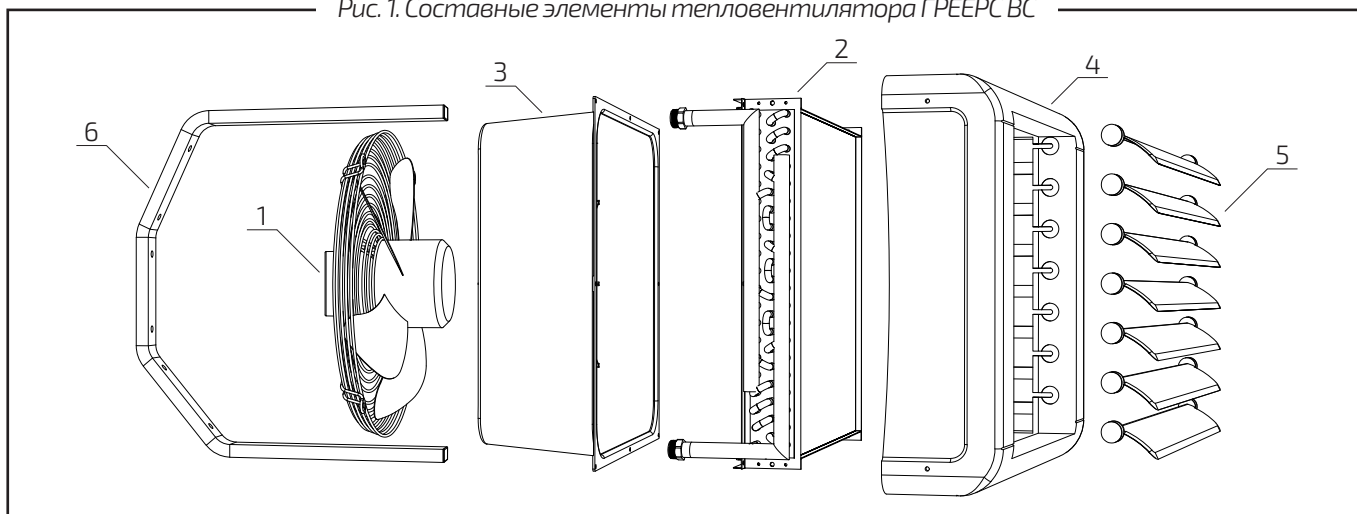
Тепловентилятор ГРЕЕРС ВС является элементом децентрализованной системы отопления. Предназначен для отопления и поддержания необходимого уровня температуры в помещениях различного назначения: общественных, торговых, складских, спортивных и промышленных объектах.

Принцип работы тепловентилятора основан на протекании горячей воды через теплообменник, который отдает тепло струе нагнетаемого воздуха. Аппараты второго типоразмера также могут работать на охлаждение воздуха при протекании через теплообменник холодной воды.

Тепловентилятор ГРЕЕРС ВС в стандартном исполнении имеет (рис. 1):

1. 3-скоростной осевой вентилятор типа АС (асинхронный) или двигатель ЕС (электронно-коммутируемый, для 1-го и 2-го типоразмера).
2. Медно-алюминиевый теплообменник. Рядность теплообменника определяется количеством рядов медных трубок.
3. Направляющее сопло из ABS пластика (для 1-го и 2-го типоразмера) или из металла с порошковым покрытием (для 3-го типоразмера).
4. Передняя часть корпуса из вспененного полипропилена (ЕРР), устойчивого к механическому, термическому и химическому воздействию.
5. Направляющие жалюзи из ABS пластика (для 1-го и 2-го типоразмера) или из металла с порошковым покрытием (для 3-го типоразмера).
6. Поворотная монтажная консоль из стали с порошковым покрытием.

Рис. 1. Составные элементы тепловентилятора ГРЕЕРС ВС



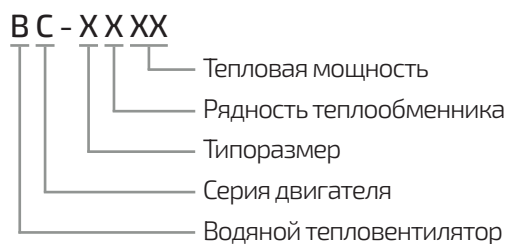
**Группа аппаратов ГРЕЕРС ВС состоит из следующих моделей:**

- «ГРЕЕРС ВС-1110»
  - «ГРЕЕРС ВС-1220»
  - «ГРЕЕРС ВС-1230»
  - «ГРЕЕРС ВС-2125»
  - «ГРЕЕРС ВС-2245»
  - «ГРЕЕРС ВС-2365»
  - «ГРЕЕРС ВС-3275»
  - «ГРЕЕРС ВС-33100»
- } аппараты 1-го типоразмера  
} аппараты 2-го типоразмера  
} аппараты 3-го типоразмера

**В комплект устройства входит:**

- Водяной тепловентилятор;
- Монтажная консоль;
- Элементы крепления монтажной консоли к тепловентилятору;
- Руководство пользователя.

**Маркировка водяных тепловентиляторов ГРЕЕРС:**



# ТЕХНИЧЕСКИЕ ХАРАКТЕРИСТИКИ

## Аппараты первого типоразмера

Характеристики	BC-1110			BC-1220			BC-1230		
Диапазон тепловых мощностей (кВт)*	6,9-13,5			12,8-24,4			16,5-31,5		
Скорость АС (% установки ЕС)	1 (50)	2 (75)	3 (100)	1 (50)	2 (75)	3 (100)	1 (50)	2 (75)	3 (100)
Обороты двигателя АС (об/мин)	700	1100	1450	700	1100	1450	700	1100	1450
Расход воздуха (м³/ч)	1100	1600	2100	700	1200	2000	400	900	1900
Питание (В/Гц)	230/50			230/50			230/50		
Потребляемый ток для двигателя АС (А)	0,25	0,30	0,53	0,25	0,30	0,53	0,25	0,30	0,53
Потребляемый ток для двигателя ЕС (А)	0,12	0,28	0,89	0,12	0,28	0,89	0,12	0,28	0,89
Потребляемая мощность для двигателя АС (Вт)	50	70	115	50	70	115	50	70	115
Потребляемая мощность для двигателя ЕС (Вт)	48	72	108	48	72	108	48	72	108
IP/Класс изоляции	54 /F			54 /F			54 /F		
Макс. уров. акустического давления (дБ(А))**	36	42	47	36	42	47	36	42	47
Макс. температура горячей воды (°С)	120			120			120		
Макс. рабочее давление (МПа)	1,6			1,6			1,6		
Присоединительные патрубки (Ø)	½"			½"			½"		
Макс. рабочая температура (°С)	60			60			60		
Вес аппарата для двигателя АС (кг)	10,1			10,4			10,5		
Вес аппарата для двигателя ЕС (кг)	8,2			8,5			8,6		
Вес аппарата, наполненного водой, для двигателя АС (кг)	10,5			11,2			11,5		
Вес аппарата, наполненного водой, для двигателя ЕС (кг)	8,6			9,3			9,6		
Теплообменник (материал/рядность)	Cu – Al, однорядный			Cu – Al, двухрядный			Cu – Al, двухрядный		
Материал корпуса	EPP – вспененный полипропилен								
Цвет корпуса	Серый								
Макс. длина струи воздуха (м) ***	7,5	11,0	14,5	5,0	8,5	14	3,0	6,5	13,0

\* Диапазон тепловых мощностей указан при максимальном напоре воздуха, температуре теплоносителя 60/40 - 120/70 и температуре входящего воздуха 0 °С.

\*\* Уровень звукового давления для помещения со средним коэффициентом звукопоглощения, объемом 1500 м³, на расстоянии 5 м от аппарата.

\*\*\* Длина струи изотермического воздуха при граничной скорости 0,5 м/с.

# ТЕХНИЧЕСКИЕ ХАРАКТЕРИСТИКИ

## Аппараты второго типоразмера

Характеристики	BC-2125			BC-2245			BC-2365		
Диапазон тепловых мощностей (кВт)*	16,1-30,7			27,3-51,9			37,9-73,2		
Скорость АС (% установки ЕС)	1 (50)	2 (75)	3 (100)	1 (50)	2 (75)	3 (100)	1 (50)	2 (75)	3 (100)
Обороты двигателя АС (об/мин)	990	1255	1370	990	1255	1370	990	1255	1370
Расход воздуха (м³/ч)	2250	3400	4400	1700	2800	4100	1400	2400	3900
Питание (В/Гц)	230/50			230/50			230/50		
Потребляемый ток для двигателя АС (А)	0,78	0,88	1,2	0,78	0,88	1,2	0,78	0,88	1,2
Потребляемый ток для двигателя ЕС (А)	0,85	0,92	1,65	0,85	0,92	1,65	0,85	0,92	1,65
Потребляемая мощность для двигателя АС (Вт)	170	200	260	170	200	260	170	200	260
Потребляемая мощность для двигателя ЕС (Вт)	170	200	250	170	200	250	170	200	250
IP/Класс изоляции	54 /F			54 /F			54 /F		
Макс. уров. акустического давления (дБ(А))**	44	49	54	44	49	54	44	49	54
Макс. температура горячей воды (°C)	120			120			120		
Макс. рабочее давление (МПа)	1,6			1,6			1,6		
Присоединительные патрубки (Ø)	¾"			¾"			¾"		
Макс. рабочая температура (°C)	60			60			60		
Вес аппарата для двигателя АС (кг)	15,3			17,1			19		
Вес аппарата для двигателя ЕС (кг)	12,6			14,4			16,3		
Вес аппарата, наполненного водой, для двигателя АС (кг)	16			18,4			20,9		
Вес аппарата, наполненного водой, для двигателя ЕС (кг)	13,3			15,7			18,2		
Теплообменник (материал/рядность)	Cu – Al, однорядный			Cu – Al, двухрядный			Cu – Al, трехрядный		
Материал корпуса	EPP – вспененный полипропилен								
Цвет корпуса	Серый								
Макс. длина струи воздуха (м) ***	12,5	19,0	26,0	9,5	15,5	24,0	8,0	13,5	22,0

\* Диапазон тепловых мощностей указан при максимальном напоре воздуха, температуре теплоносителя 60/40 – 120/70 и температуре входящего воздуха 0 °C.

\*\* Уровень звукового давления для помещения со средним коэффициентом звукопоглощения, объемом 1500 м³, на расстоянии 5 м от аппарата.

\*\*\* Длина струи изотермического воздуха при граничной скорости 0,5 м/с.

# ТЕХНИЧЕСКИЕ ХАРАКТЕРИСТИКИ

## Аппараты третьего типоразмера

Характеристики	BC-3275			BC-33100		
Диапазон тепловых мощностей (кВт)*	44,8-85,5			61,6-119,1		
Скорость (ступень)	1	2	3	1	2	3
Обороты двигателя (об/мин)	720	1080	1340	720	1080	1340
Расход воздуха (м <sup>3</sup> /ч)	3500	4800	5800	3000	4300	5200
Питание (В/Гц)	230/50			230/50		
Потребляемый ток (А)	1,1	1,45	1,85	1,1	1,45	1,85
Потребляемая мощность (Вт)	230	320	430	230	320	430
IP/Класс изоляции	54 /F			54 /F		
Макс. ур. акустического давления (дБ(А))**	60	62	65	60	62	65
Макс. температура горячей воды (°С)	120			120		
Макс. рабочее давление (МПа)	1,6			1,6		
Присоединительные патрубки (Ø)	¾"			¾"		
Макс. рабочая температура (°С)	60			60		
Вес аппарата (кг)	31			33		
Вес аппарата, наполненного водой (кг)	34,4			36,7		
Теплообменник (материал/рядность)	Cu – Al, двухрядный			Cu – Al, трехрядный		
Материал корпуса	EPP – вспененный полипропилен					
Цвет корпуса	Серый					
Макс. длина струи воздуха (м) ***	13,0	20,5	26	9,0	15	23

\* Диапазон тепловых мощностей указан при максимальном напоре воздуха, температуре теплоносителя 60/40 - 120/70 и температуре входящего воздуха 0 °С.

\*\* Уровень звукового давления для помещения со средним коэффициентом звукопоглощения, объемом 1500 м<sup>3</sup>, на расстоянии 5 м от аппарата.

\*\*\* Длина струи изотермического воздуха при граничной скорости 0,5 м/с.



# ТАБЛИЦЫ ТЕПЛОВОЙ МОЩНОСТИ для АС и ЕС двигателей

## BC-1110

Параметры теплоносителя (°C)	Вода 120/70					Вода 90/70					Вода 80/60					Вода 70/50					Вода 60/40				
	0	5	10	15	20	0	5	10	15	20	0	5	10	15	20	0	5	10	15	20	0	5	10	15	20
Температура воздуха на входе (°C)	Расход воздуха 2100 м³/ч, 3-ая скорость АС, 100% ЕС, 47 (дБ(А))*																								
Тепловая мощность (кВт)	13,5	12,4	11,4	10,4	9,4	13,2	12,1	11,1	10,2	9,2	11,1	10,1	9,1	8,2	7,2	9,1	8,1	7,1	6,1	5,1	6,9	5,9	4,9	3,9	2,7
Расход воды (л/ч)	239	221	203	185	167	581	536	492	448	405	489	445	402	359	316	397	353	310	268	225	302	259	215	170	117
Гидравлическое сопротивление (кПа)	0,9	0,8	0,7	0,6	0,5	4,6	4,0	3,4	2,9	2,4	3,4	2,9	2,4	2,0	1,6	2,4	2,0	1,6	1,2	0,9	1,6	1,2	0,8	0,6	0,3
Температура воздуха на выходе (°C)	17,7	21,7	25,6	29,5	33,3	17,3	21,3	25,2	29,1	33,0	14,7	18,6	22,5	26,3	30,2	12,0	15,8	19,7	23,5	27,3	9,1	13,0	16,7	20,4	23,8
Температура воздуха на входе (°C)	Расход воздуха 1600 м³/ч, 2-ая скорость АС, 75% ЕС, 42 (дБ(А))*																								
Тепловая мощность (кВт)	11,7	10,8	9,9	9,0	8,2	11,4	10,5	9,6	8,8	7,9	9,6	8,8	7,9	7,1	6,2	7,9	7,0	6,1	5,3	4,4	6,0	5,1	4,2	3,3	1,9
Расход воды (л/ч)	207	192	176	160	145	503	464	426	388	351	423	385	348	310	274	343	306	268	231	194	261	223	185	144	81
Гидравлическое сопротивление (кПа)	0,7	0,6	0,5	0,4	0,4	3,5	3,0	2,6	2,2	1,8	2,7	2,2	1,9	1,5	1,2	1,9	1,5	1,2	0,9	0,7	1,2	0,9	0,6	0,4	0,2
Температура воздуха на выходе (°C)	20,2	24,0	27,7	31,4	35,1	19,7	23,5	27,3	31,0	34,7	16,7	20,4	24,2	27,9	31,5	13,6	17,3	21,0	24,6	28,2	10,4	14,0	17,6	21,0	23,5
Температура воздуха на входе (°C)	Расход воздуха 1100 м³/ч, 1-ая скорость АС, 50% ЕС, 36 (дБ(А))*																								
Тепловая мощность (кВт)	9,5	8,8	8,1	7,3	6,6	9,3	8,5	7,8	7,1	6,5	7,8	7,1	6,4	5,7	5,1	6,4	5,7	5,0	4,3	3,6	4,8	4,1	3,4	2,5	1,7
Расход воды (л/ч)	169	156	143	130	117	409	377	346	315	285	344	313	282	252	222	279	248	218	187	156	211	179	147	109	73
Гидравлическое сопротивление (кПа)	0,5	0,4	0,4	0,3	0,3	2,4	2,1	1,8	1,5	1,3	1,8	1,5	1,3	1,0	0,8	1,3	1,1	0,8	0,6	0,5	0,8	0,6	0,4	0,3	0,1
Температура воздуха на выходе (°C)	23,9	27,5	31,0	34,4	37,8	23,3	26,9	30,4	33,9	37,4	19,7	23,3	26,8	30,2	33,6	16,0	19,5	23,0	26,3	29,6	12,2	15,6	18,8	21,7	24,5

\* Уровень акустического давления для помещения со средним коэффициентом звукопоглощения, объемом 1500 м³, на расстоянии 5 м от аппарата.

## BC-1220

Параметры теплоносителя (°C)	Вода 120/70					Вода 90/70					Вода 80/60					Вода 70/50					Вода 60/40				
	0	5	10	15	20	0	5	10	15	20	0	5	10	15	20	0	5	10	15	20	0	5	10	15	20
Температура воздуха на входе (°C)	Расход воздуха 2000 м³/ч, 3-ая скорость АС, 100% ЕС, 47 (дБ(А))*																								
Тепловая мощность (кВт)	24,4	22,6	20,9	19,3	17,6	22,7	21,0	19,3	17,6	16,0	19,4	17,7	16,1	14,4	12,8	16,1	14,5	12,8	11,2	9,6	12,8	11,1	9,5	7,9	6,3
Расход воды (л/ч)	433	402	372	342	313	1000	925	851	777	705	852	778	706	634	563	705	632	561	490	421	557	486	415	345	275
Гидравлическое сопротивление (кПа)	3,5	3,1	2,7	2,3	1,9	16,6	14,4	12,4	10,5	8,8	12,8	10,8	9,1	7,5	6,0	9,3	7,7	6,2	4,9	3,7	6,3	5,0	3,7	2,7	1,8
Температура воздуха на выходе (°C)	33,7	36,9	40,0	43,1	46,1	31,4	34,5	37,6	40,7	43,7	26,8	30,0	33,0	36,0	39,0	22,3	25,4	28,4	31,3	34,3	17,7	20,6	23,7	26,5	29,4
Температура воздуха на входе (°C)	Расход воздуха 1200 м³/ч, 2-ая скорость АС, 75% ЕС, 42 (дБ(А))*																								
Тепловая мощность (кВт)	18,2	16,9	15,6	14,3	13,1	16,8	15,5	14,3	13,0	11,8	14,4	13,1	11,9	10,7	9,5	12,0	10,7	9,5	8,3	7,1	9,5	8,3	7,1	5,9	4,6
Расход воды (л/ч)	323	299	277	254	232	741	685	629	575	521	632	577	522	469	416	523	469	416	353	311	413	360	307	255	202
Гидравлическое сопротивление (кПа)	2,1	1,8	1,6	1,3	1,1	9,6	8,3	7,2	6,1	5,1	7,4	6,3	5,3	4,3	3,5	5,5	4,5	3,6	2,8	2,2	3,7	2,9	2,2	1,6	1,1
Температура воздуха на выходе (°C)	41,8	44,5	47,2	49,7	52,3	38,7	41,4	44,0	46,6	49,2	33,2	35,8	38,4	40,9	43,4	27,6	30,1	32,7	35,2	37,6	21,9	24,4	26,8	29,2	31,5
Температура воздуха на входе (°C)	Расход воздуха 700 м³/ч, 1-ая скорость АС, 50% ЕС, 36 (дБ(А))*																								
Тепловая мощность (кВт)	12,9	12,0	11,0	10,1	9,2	11,9	11,0	10,1	9,2	8,3	10,2	9,3	8,4	7,5	6,7	8,5	7,6	6,7	5,9	5,0	6,7	5,8	5,0	4,1	3,2
Расход воды (л/ч)	229	213	196	180	164	524	484	444	405	367	447	408	369	331	294	370	332	294	256	219	292	254	216	179	140
Гидравлическое сопротивление (кПа)	1,1	1,0	0,8	0,7	0,6	5,1	4,4	3,8	3,2	2,7	4,0	3,4	2,8	2,3	1,9	2,9	2,4	1,9	1,5	1,2	2,0	1,6	1,2	0,8	0,6
Температура воздуха на выходе (°C)	51,0	53,1	55,2	57,2	59,1	46,9	49,1	51,2	53,2	55,2	40,2	42,3	44,4	46,4	48,3	33,4	35,5	37,5	39,4	41,2	26,5	28,5	30,3	32,1	33,6

\* Уровень акустического давления для помещения со средним коэффициентом звукопоглощения, объемом 1500 м³, на расстоянии 5 м от аппарата.

## BC-1230

Параметры теплоносителя (°C)	Вода 120/70					Вода 90/70					Вода 80/60					Вода 70/50					Вода 60/40				
	0	5	10	15	20	0	5	10	15	20	0	5	10	15	20	0	5	10	15	20	0	5	10	15	20
Температура воздуха на входе (°C)	0																								
Расход воздуха 1900 м³/ч, 3-ая скорость АС, 100% ЕС, 47 (дБ(А))*																									
Тепловая мощность (кВт)	31,5	29,2	27,0	24,8	22,7	29,0	26,8	24,6	22,5	20,4	24,9	22,7	20,6	18,5	16,4	20,7	18,6	16,5	14,4	12,4	16,5	14,4	12,3	10,3	8,2
Расход воды (л/ч)	560	519	480	441	403	1282	1183	1087	992	900	1094	998	904	811	721	907	813	721	630	541	719	627	537	447	358
Гидравлическое сопротивление (кПа)	3,6	3,1	2,7	2,3	2,0	16,8	14,5	12,4	10,5	8,8	13,0	11,0	9,2	7,6	6,1	9,5	7,8	6,3	5,0	3,8	6,5	5,1	3,9	2,8	1,9
Температура воздуха на выходе (°C)	45,8	48,3	50,7	53,1	55,3	42,3	44,7	47,1	49,5	51,8	36,2	38,7	41,0	43,3	45,6	30,2	32,5	34,9	37,1	39,3	24,0	26,3	28,6	30,7	32,8
Расход воздуха 900 м³/ч, 2-ая скорость АС, 75% ЕС, 42 (дБ(А))*																									
Тепловая мощность (кВт)	19,1	17,7	16,3	15,0	13,7	17,5	16,1	14,8	13,5	12,2	15,0	13,7	12,4	11,1	9,8	12,5	11,2	9,9	8,7	7,4	10,0	8,7	7,4	6,1	4,9
Расход воды (л/ч)	339	315	290	267	243	770	710	652	594	538	658	600	543	487	432	547	489	434	379	325	434	378	322	267	212
Гидравлическое сопротивление (кПа)	1,5	1,3	1,1	1,0	0,8	6,7	5,8	4,9	4,2	3,5	5,2	4,4	3,7	3,0	2,4	3,9	3,2	2,6	2,0	1,5	2,7	2,1	1,6	1,1	0,8
Температура воздуха на выходе (°C)	58,7	60,4	62,0	63,5	65,0	53,6	55,3	57,0	58,6	60,1	46,0	47,7	49,3	50,9	52,4	38,4	40,0	41,6	43,0	44,4	30,6	32,1	33,6	34,9	36,0
Расход воздуха 400 м³/ч, 1-ая скорость АС, 50% ЕС, 36 (дБ(А))*																									
Тепловая мощность (кВт)	10,3	9,5	8,8	8,1	7,3	9,3	8,6	7,9	7,2	6,5	8,0	7,3	6,6	5,9	5,2	6,7	6,0	5,3	4,6	3,9	5,3	4,6	3,9	3,2	2,4
Расход воды (л/ч)	183	170	156	143	130	412	380	358	317	287	353	321	290	260	230	294	262	232	202	172	233	201	170	138	104
Гидравлическое сопротивление (кПа)	0,5	0,4	0,4	0,3	0,3	2,2	1,9	1,6	1,4	1,1	1,7	1,4	1,2	1,0	0,8	1,3	1,1	0,9	0,7	0,5	0,9	0,7	0,5	0,4	0,2
Температура воздуха на выходе (°C)	71,3	72,1	72,9	73,6	74,2	64,6	65,5	66,4	67,3	68,1	55,6	56,5	57,3	58,1	58,8	46,4	47,2	48,0	48,6	49,2	36,9	37,5	38,0	38,0	37,7

\* Уровень акустического давления для помещения со средним коэффициентом звукопоглощения, объёмом 1500 м³, на расстоянии 5 м от аппарата.

## BC-2125

Параметры теплоносителя (°C)	Вода 120/70					Вода 90/70					Вода 80/60					Вода 70/50					Вода 60/40				
	0	5	10	15	20	0	5	10	15	20	0	5	10	15	20	0	5	10	15	20	0	5	10	15	20
Температура воздуха на входе (°C)	0																								
Расход воздуха 4400 м³/ч, 3-ая скорость АС, 100% ЕС, 54 (дБ(А))*																									
Тепловая мощность (кВт)	30,7	28,5	26,3	24,1	22,0	29,2	27,0	24,8	22,7	20,6	24,9	22,7	20,5	18,4	16,3	20,5	18,4	16,2	14,2	12,1	16,1	13,9	11,8	9,8	7,6
Расход воды (л/ч)	545	506	467	429	391	1287	1190	1095	1000	907	1092	997	903	810	718	897	803	711	619	528	700	608	516	425	333
Гидравлическое сопротивление (кПа)	3,0	2,6	2,3	2,0	1,7	12,5	10,9	9,3	7,9	6,6	9,6	8,1	6,8	5,6	4,5	6,9	5,7	5,4	4,2	3,2	5,5	4,2	3,2	2,2	1,5
Температура воздуха на выходе (°C)	19,3	23,2	27,1	31,0	34,8	18,3	22,3	26,2	30,0	33,9	15,6	19,5	23,4	27,2	31,0	12,9	16,8	20,6	24,4	28,1	10,1	13,9	17,7	21,5	25,2
Расход воздуха 3400 м³/ч, 2-ая скорость АС, 75% ЕС, 49 (дБ(А))*																									
Тепловая мощность (кВт)	27,0	25,0	23,1	21,2	19,3	25,6	23,6	21,7	19,9	18,0	21,8	19,9	18,0	16,6	14,3	18,0	16,1	14,2	12,4	10,6	14,1	12,2	10,4	8,5	6,7
Расход воды (л/ч)	479	445	410	377	343	1129	1044	960	877	795	958	874	791	710	630	787	704	623	543	463	614	533	453	372	291
Гидравлическое сопротивление (кПа)	2,4	2,1	1,8	1,6	1,3	9,9	8,6	7,3	6,2	5,2	7,5	6,4	5,3	4,4	3,5	6,5	5,3	4,3	3,3	2,5	4,3	3,4	2,5	1,8	1,1
Температура воздуха на выходе (°C)	21,9	25,7	29,5	33,2	36,8	20,8	24,6	28,3	32,0	35,7	17,7	21,5	25,2	28,9	32,5	14,6	18,3	22,0	25,6	29,2	11,5	15,1	18,8	22,3	25,8
Расход воздуха 2250 м³/ч, 1-ая скорость АС, 50% ЕС, 44 (дБ(А))*																									
Тепловая мощность (кВт)	21,7	20,1	18,6	17,0	15,5	20,5	18,9	17,4	15,9	14,4	17,5	15,9	14,4	12,9	11,5	14,4	12,9	11,4	9,9	8,5	11,3	9,8	8,3	6,8	5,3
Расход воды (л/ч)	385	358	330	303	276	904	836	768	702	636	768	700	634	569	504	631	565	499	435	371	492	427	362	297	230
Гидравлическое сопротивление (кПа)	1,6	1,4	1,2	1,1	0,9	6,6	5,7	4,9	4,2	3,5	5,1	4,3	3,6	2,9	2,4	4,4	3,6	2,9	2,2	1,7	2,9	2,3	1,7	1,2	0,8
Температура воздуха на выходе (°C)	26,7	30,2	33,7	37,1	40,4	25,2	28,7	32,2	35,6	38,9	21,5	25,0	28,4	31,8	35,1	17,7	21,2	24,5	27,9	31,2	13,9	17,3	20,6	23,8	27,0

\* Уровень акустического давления для помещения со средним коэффициентом звукопоглощения, объёмом 1500 м³, на расстоянии 5 м от аппарата.

## BC-2245

Параметры теплоносителя (°C)	Вода 120/70					Вода 90/70					Вода 80/60					Вода 70/50					Вода 60/40				
Температура воздуха на входе (°C)	0	5	10	15	20	0	5	10	15	20	0	5	10	15	20	0	5	10	15	20	0	5	10	15	20
Расход воздуха 4100 м³/ч, 3-ая скорость АС, 100% ЕС, 54 (дБ(А))*																									
Тепловая мощность (кВт)	51,9	48,2	44,6	41,1	37,6	47,9	44,3	40,8	37,3	33,8	41,1	37,5	34,0	30,6	27,2	34,2	30,7	27,3	23,9	20,6	27,3	23,8	20,4	17,1	13,7
Расход воды (л/ч)	922	857	793	730	668	2114	1955	1799	1645	1493	1804	1649	1496	1345	1196	1496	1344	1193	1045	899	1188	1038	890	743	597
Гидравлическое сопротивление (кПа)	4,2	3,7	3,2	2,8	2,4	19,7	17,1	14,7	12,5	10,8	15,2	12,9	10,8	8,9	7,2	11,2	9,2	7,4	5,9	4,5	7,7	6,0	4,6	3,3	2,3
Температура воздуха на выходе (°C)	35,0	38,1	41,2	44,2	47,2	32,3	35,4	38,5	41,5	44,5	27,7	30,8	33,8	36,8	39,7	23,1	26,1	29,1	32,0	34,9	18,4	21,4	24,3	27,1	29,9
Расход воздуха 2800 м³/ч, 2-ая скорость АС, 75% ЕС, 49 (дБ(А))*																									
Тепловая мощность (кВт)	41,7	38,7	35,8	32,9	30,1	38,3	35,4	32,6	29,8	27,0	32,9	30,0	27,2	24,5	21,8	27,4	24,6	21,8	19,1	16,4	21,8	19,1	16,3	13,6	10,9
Расход воды (л/ч)	741	688	637	586	536	1691	1563	1437	1313	1192	1444	1319	1196	1075	956	1198	1075	955	836	719	951	831	712	594	476
Гидравлическое сопротивление (кПа)	2,8	2,5	2,2	1,9	1,6	13,1	11,4	9,8	8,3	7,0	10,2	8,6	7,2	6,0	4,8	7,5	6,2	5,0	3,9	3,0	5,2	4,0	3,1	2,2	1,5
Температура воздуха на выходе (°C)	41,2	43,9	46,6	49,3	51,9	37,9	40,6	43,3	46,0	48,6	32,5	35,2	37,9	40,5	43,0	27,1	29,7	32,3	34,9	37,4	21,6	24,2	26,7	29,2	31,6
Расход воздуха 1700 м³/ч, 1-ая скорость АС, 50% ЕС, 44 (дБ(А))*																									
Тепловая мощность (кВт)	30,5	28,3	26,2	24,1	22,0	27,9	25,8	23,7	21,6	19,6	24,0	21,9	19,8	17,8	15,8	20,0	17,9	15,9	13,9	12,0	15,9	13,9	11,9	9,9	7,9
Расход воды (л/ч)	543	504	466	428	391	1233	1138	1046	955	866	1053	961	871	782	695	874	784	696	609	523	694	606	518	431	343
Гидравлическое сопротивление (кПа)	1,6	1,4	1,2	1,1	0,9	7,4	6,4	5,5	4,7	3,9	5,8	4,9	4,1	3,4	2,7	4,3	3,5	2,8	2,2	1,7	2,9	2,3	1,8	1,3	0,9
Температура воздуха на выходе (°C)	49,7	51,9	54,1	56,3	58,3	45,4	47,7	49,9	52,1	54,2	39,0	41,2	43,4	45,5	47,6	32,5	34,7	36,8	38,9	40,8	25,9	28,0	30,1	32,0	33,7

\* Уровень акустического давления для помещения со средним коэффициентом звукопоглощения, объёмом 1500 м³, на расстоянии 5 м от аппарата.

## BC-2365

Параметры теплоносителя (°C)	Вода 120/70					Вода 90/70					Вода 80/60					Вода 70/50					Вода 60/40				
Температура воздуха на входе (°C)	0	5	10	15	20	0	5	10	15	20	0	5	10	15	20	0	5	10	15	20	0	5	10	15	20
Расход воздуха 3900 м³/ч, 3-ая скорость АС, 100% ЕС, 54 (дБ(А))*																									
Тепловая мощность (кВт)	73,2	68,9	64,6	60,2	55,9	65,9	61,7	57,5	53,3	49,0	56,7	52,4	48,2	43,9	39,6	47,3	43,1	38,8	34,4	30,1	37,9	33,5	29,1	24,7	20,1
Расход воды (л/ч)	1301	1225	1148	1071	993	2909	2723	2537	2350	2163	2490	2304	2117	1929	1741	2072	1884	1696	1506	1315	1650	1461	1269	1074	874
Гидравлическое сопротивление (кПа)	4,3	3,7	3,4	3,0	2,6	19,8	17,5	15,3	13,3	11,4	15,2	13,1	11,2	9,8	7,8	11,1	9,3	7,7	6,2	4,8	7,5	6,0	4,7	3,4	2,4
Температура воздуха на выходе (°C)	54,6	56,3	58,0	59,6	61,2	49,2	51,0	52,7	54,5	56,2	42,3	44,1	45,8	47,5	49,2	35,3	37,1	38,8	40,5	42,2	28,2	30,0	31,7	33,3	34,8
Расход воздуха 2400 м³/ч, 2-ая скорость АС, 75% ЕС, 49 (дБ(А))*																									
Тепловая мощность (кВт)	53,2	50,1	47,0	43,9	40,8	47,3	44,3	41,3	38,3	35,3	40,7	37,7	34,7	31,6	28,6	34,1	31,0	28,0	24,9	21,8	27,3	24,2	21,1	17,8	14,5
Расход воды (л/ч)	945	891	836	780	725	2086	1954	1822	1689	1557	1789	1657	1524	1390	1256	1492	1358	1224	1089	952	1190	1055	918	777	631
Гидравлическое сопротивление (кПа)	2,4	2,1	1,9	1,7	1,5	10,7	9,4	8,3	7,2	6,2	8,2	7,1	6,1	5,2	4,3	6,1	5,1	4,2	3,4	2,7	4,1	3,3	2,6	1,9	1,3
Температура воздуха на выходе (°C)	64,4	65,6	66,7	67,8	68,9	57,3	58,6	59,8	61,1	62,6	49,3	50,6	51,9	53,1	54,3	41,3	42,6	43,8	45,0	46,1	33,1	34,3	35,4	36,5	37,4
Расход воздуха 1400 м³/ч, 1-ая скорость АС, 50% ЕС, 44 (дБ(А))*																									
Тепловая мощность (кВт)	36,1	34,1	32,0	30,0	27,8	31,6	29,7	27,7	25,7	23,7	27,3	25,3	23,3	21,3	19,3	22,9	20,9	18,9	16,8	14,7	18,4	16,3	14,2	12,0	9,6
Расход воды (л/ч)	642	605	569	532	494	1396	1309	1221	1134	1046	1200	1112	1025	936	847	1003	915	825	735	643	802	711	618	521	416
Гидравлическое сопротивление (кПа)	1,2	1,1	1,0	0,8	0,7	5,1	4,5	4,0	3,5	3,0	4,0	3,4	3,0	2,5	2,1	2,9	2,5	2,1	1,7	1,3	2,0	1,6	1,3	0,9	0,6
Температура воздуха на выходе (°C)	75,0	75,6	76,2	76,7	77,1	65,7	66,5	67,3	68,0	68,7	56,7	57,5	58,3	59,0	59,7	47,6	48,4	49,1	49,7	50,2	38,2	38,8	39,3	39,7	39,7

\* Уровень акустического давления для помещения со средним коэффициентом звукопоглощения, объёмом 1500 м³, на расстоянии 5 м от аппарата.

## BC-3275

Параметры теплоносителя (°C)	Вода 120/70					Вода 90/70					Вода 80/60					Вода 70/50					Вода 60/40				
	0	5	10	15	20	0	5	10	15	20	0	5	10	15	20	0	5	10	15	20	0	5	10	15	20
Температура воздуха на входе (°C)	Расход воздуха 5800 м³/ч, 3-ая скорость, 65 (дБ(A))*																								
Тепловая мощность (кВт)	85,5	80,3	75,1	69,9	64,6	79,0	73,8	68,7	63,5	58,3	67,7	62,5	57,3	52,1	46,9	56,3	51,1	45,9	40,6	35,3	44,8	39,5	34,2	28,9	23,4
Расход воды (л/ч)	1519	1427	1335	1242	1149	3484	3257	3030	2802	2573	2973	2745	2517	2289	2059	2463	2235	2006	1776	1544	1952	1723	1492	1258	1019
Гидравлическое сопротивление (кПа)	4,5	4,0	3,5	3,1	2,7	21,1	18,7	16,3	14,2	12,1	16,2	14,0	12,0	10,1	8,3	11,9	9,9	8,2	6,6	5,1	8,0	6,4	4,9	3,6	2,5
Температура воздуха на выходе (°C)	42,9	45,2	47,5	49,8	52,1	39,6	42,0	44,3	46,6	48,9	33,9	36,3	38,6	41,0	43,3	28,2	30,6	32,9	35,2	37,5	22,5	24,8	27,1	29,3	31,6
Температура воздуха на входе (°C)	Расход воздуха 4800 м³/ч, 2-ая скорость, 62 (дБ(A))*																								
Тепловая мощность (кВт)	76,0	71,4	66,8	62,1	57,5	70,0	65,5	60,9	56,3	51,7	60,0	55,4	50,9	46,2	41,6	50,0	45,4	40,7	36,1	31,4	39,8	35,1	30,4	25,6	20,7
Расход воды (л/ч)	1351	1269	1187	1105	1022	3091	2889	2688	2486	2284	2637	2436	2234	2032	1828	2186	1984	1781	1577	1372	1733	1530	1325	1116	904
Гидравлическое сопротивление (кПа)	3,6	3,2	2,8	2,5	2,2	17,0	15,0	13,1	11,4	9,7	13,0	11,3	9,6	8,1	6,7	9,5	8,0	6,6	5,3	4,1	6,5	5,2	4,0	2,9	2,0
Температура воздуха на выходе (°C)	46,0	48,2	50,3	52,4	54,5	42,4	44,6	46,8	48,9	51,0	36,4	38,6	40,7	42,8	45,0	30,3	32,5	34,6	36,7	38,8	24,1	26,3	28,4	30,4	32,4
Температура воздуха на входе (°C)	Расход воздуха 3500 м³/ч, 1-ая скорость, 60 (дБ(A))*																								
Тепловая мощность (кВт)	61,9	58,2	54,4	50,7	46,9	56,8	53,1	49,4	45,7	42,0	48,7	45,0	41,3	37,6	33,8	40,6	36,9	33,1	29,3	25,5	32,3	28,5	24,7	20,8	16,8
Расход воды (л/ч)	1100	1034	967	900	833	2508	2345	2182	2019	1855	2142	1979	1815	1651	1486	1776	1613	1448	1283	1116	1408	1243	1076	906	732
Гидравлическое сопротивление (кПа)	2,5	2,2	2,0	1,7	1,5	11,6	10,2	9,0	7,8	6,7	8,9	7,7	6,6	5,6	4,6	6,5	5,5	4,5	3,6	2,8	4,5	3,6	2,8	2,0	1,4
Температура воздуха на выходе (°C)	51,4	53,3	55,1	56,8	58,5	47,2	49,1	50,9	52,8	54,6	40,5	42,4	44,2	46,0	47,8	33,8	35,6	37,4	39,2	41,0	26,9	28,7	30,5	32,2	33,8

\* Уровень акустического давления для помещения со средним коэффициентом звукопоглощения, объёмом 1500 м³, на расстоянии 5 м от аппарата.

## BC-33100

Параметры теплоносителя (°C)	Вода 120/70					Вода 90/70					Вода 80/60					Вода 70/50					Вода 60/40				
	0	5	10	15	20	0	5	10	15	20	0	5	10	15	20	0	5	10	15	20	0	5	10	15	20
Температура воздуха на входе (°C)	Расход воздуха 5200 м³/ч, 3-ая скорость, 65 (дБ(A))*																								
Тепловая мощность (кВт)	119,1	113,0	105,9	99,2	92,6	103,6	97,2	90,7	84,3	77,9	89,7	83,2	76,8	70,3	63,7	75,7	69,2	62,7	56,1	49,4	61,6	55,0	48,3	41,6	34,6
Расход воды (л/ч)	2116	1999	1882	1764	1645	4571	4288	4004	3720	3436	3941	3657	3373	3087	2801	3313	3028	2742	2454	2162	2684	2396	2106	1811	1510
Гидравлическое сопротивление (кПа)	7,6	6,9	6,1	5,5	4,8	32,4	28,8	25,4	22,2	19,2	25,3	22,1	19,0	16,2	13,6	19,0	16,1	13,5	11,0	8,8	13,4	10,9	8,6	6,6	4,7
Температура воздуха на выходе (°C)	66,6	67,8	69,0	70,1	71,2	57,9	59,2	60,6	61,8	63,1	50,2	51,5	52,8	54,0	55,3	42,4	43,7	44,9	46,2	47,4	34,5	35,7	36,9	38,1	39,2
Температура воздуха на входе (°C)	Расход воздуха 4300 м³/ч, 2-ая скорость, 62 (дБ(A))*																								
Тепловая мощность (кВт)	104,3	98,6	92,9	87,1	81,3	90,3	84,7	79,2	73,6	68,0	78,3	72,7	67,0	61,4	55,7	66,1	60,5	54,8	49,1	43,3	53,9	48,1	42,3	36,4	30,4
Расход воды (л/ч)	1855	1753	1651	1548	1445	3985	3739	3493	3247	3000	3439	3192	2945	2697	2448	2894	2646	2397	2147	1894	2347	2097	1844	1587	1324
Гидравлическое сопротивление (кПа)	6,0	5,4	4,8	4,3	3,8	25,2	22,4	19,8	17,3	15,0	19,7	17,2	14,9	12,7	1,6	14,8	12,6	10,5	8,6	6,9	10,5	8,6	6,8	5,2	3,8
Температура воздуха на выходе (°C)	70,5	71,6	72,5	73,5	74,4	61,1	62,2	63,3	64,4	65,5	52,9	54,1	55,2	56,3	57,3	44,8	45,9	46,9	48,0	49,0	36,4	37,5	38,5	39,5	40,4
Температура воздуха на входе (°C)	Расход воздуха 3000 м³/ч, 1-ая скорость, 60 (дБ(A))*																								
Тепловая мощность (кВт)	80,3	76,0	71,6	67,2	62,8	68,8	64,6	60,4	56,2	52,0	59,7	55,5	51,3	47,0	42,7	50,6	46,3	42,0	37,7	33,3	41,3	36,9	32,5	28,0	23,4
Расход воды (л/ч)	1427	1350	1273	1195	1116	3037	2851	2665	2479	2293	2625	2439	2252	2065	1876	2214	2026	1838	1648	1456	1800	1609	1417	1221	1019
Гидравлическое сопротивление (кПа)	3,7	3,4	3,0	2,7	2,4	15,3	13,6	12,1	10,6	9,2	12,1	10,5	9,1	7,8	6,6	9,1	7,8	6,5	5,4	4,3	6,5	5,3	4,2	3,2	2,4
Температура воздуха на выходе (°C)	77,8	78,5	79,1	79,7	80,2	66,7	67,5	68,3	69,1	69,8	57,9	58,7	59,5	60,3	61,0	49,1	49,8	50,6	51,3	51,9	40,0	40,8	41,4	42,0	42,5

\* Уровень акустического давления для помещения со средним коэффициентом звукопоглощения, объёмом 1500 м³, на расстоянии 5 м от аппарата.

# ТАБЛИЦЫ МОЩНОСТИ ОХЛАЖДЕНИЯ для АС и ЕС двигателей

Тепловентилятор ГРЕЕРС ВС можно использовать в режиме охлаждения. В качестве хладагента можно применить холодную воду с температурой от 3 до 12°C или этиленгликоль (50%).

В аппаратах 2-го типоразмера ГРЕЕРС ВС-2125 | 2245 | 2365 предусмотрен поддон для отвода конденсата, образующегося на теплообменнике.

При использовании тепловентилятора для охлаждения воздуха на теплообменнике может образоваться конденсат. Для снижения интенсивности его образования рекомендуется использовать аппараты на первой и второй скоростях.

## ВС-2125

Параметры теплоносителя (°C)	Вода 3/8					Вода 5/10					Вода 7/12				
	32	30	28	26	24	32	30	28	26	24	32	30	28	26	24
Температура воздуха на входе (°C)	32	30	28	26	24	32	30	28	26	24	32	30	28	26	24
Расход воздуха 3400 м³/ч, 2-ая скорость АС, 75% ЕС, 49 (дБ(А))*															
Охлаждающая мощность (кВт)	9,9	9,1	8,2	7,3	6,1	8,8	8,0	7,2	6,2	5,0	7,8	6,9	6,1	5,2	4,0
Расход воды (л/ч)	1695	1553	1403	1245	1036	1517	1377	1228	1070	857	1330	1191	1043	886	680
Гидравлическое сопротивление (кПа)	27,8	23,8	19,8	16,0	11,6	22,6	19,0	15,4	12,1	8,2	17,6	14,5	11,4	8,5	5,3
Температура воздуха на выходе (°C)	29,3	27,8	26,2	24,6	22,7	29,5	28,0	26,5	24,9	22,9	29,7	28,3	26,7	25,1	23,3
Относительная влажность воздуха на входе в аппарат (%)	44	49,5	55	60,5	60,5	44	49,5	55	60,5	60,5	44	49,5	55	60,5	60,5
Относительная влажность воздуха на выходе из аппарата (%)	55,4	60,3	65,2	70,0	70,4	55,7	60,6	65,5	70,2	71,0	56,5	61,3	66,1	70,8	71,2
Количество сжиженного конденсата (г/сек)	1,2	1,5	1,4	1,2	1,0	0,9	0,9	0,8	0,7	0,4	0,5	0,6	0,5	0,4	0,1
Расход воздуха 2250 м³/ч, 1-ая скорость АС, 50% ЕС, 44 (дБ(А))*															
Охлаждающая мощность (кВт)	7,9	7,2	6,5	5,8	4,8	7,1	6,4	5,7	5,0	3,9	6,2	5,5	4,8	4,1	3,1
Расход воды (л/ч)	1355	1243	1122	994	822	1211	1100	979	851	673	1059	948	828	700	525
Гидравлическое сопротивление (кПа)	18,7	16,0	13,3	10,8	7,7	15,1	12,7	10,3	8,1	5,3	11,7	27,3	26,0	5,6	3,4
Температура воздуха на выходе (°C)	28,1	26,7	25,2	23,8	21,9	28,4	27,0	25,6	24,1	22,3	28,7	27,3	25,9	24,5	22,7
Относительная влажность воздуха на входе в аппарат (%)	44	49,5	55	60,5	60,5	44	49,5	55	60,5	60,5	44	49,5	55	60,5	60,5
Относительная влажность воздуха на выходе из аппарата (%)	58,0	62,8	67,5	72,1	21,9	58,4	63,1	67,8	72,4	73,2	59,3	63,9	68,5	73,0	73,3
Количество сжиженного конденсата (г/сек)	0,9	0,9	0,9	0,8	0,5	0,7	0,7	0,7	0,6	0,3	0,4	0,5	0,4	0,4	0,1

\* Уровень акустического давления для помещения со средним коэффициентом звукопоглощения, объемом 1500 м³, на расстоянии 5 м от аппарата.

## BC-2245

Параметры теплоносителя (°C)	Вода 3/8					Вода 5/10					Вода 7/12				
	32	30	28	26	24	32	30	28	26	24	32	30	28	26	24
Температура воздуха на входе (°C)	Расход воздуха 2800 м³/ч, 2-ая скорость AC, 75% EC, 49 (дБ(A))*														
Охлаждающая мощность (кВт)	16,0	14,8	13,5	12,1	10,2	14,4	13,2	11,9	10,5	8,6	12,6	11,5	10,2	8,8	6,9
Расход воды (л/ч)	2738	2532	2310	2076	1750	2461	2257	2036	1802	1472	2169	1968	1748	1514	1185
Гидравлическое сопротивление (кПа)	36,0	31,4	26,6	22,0	16,3	29,4	25,2	21,0	16,9	11,8	23,2	19,5	15,8	12,3	8,0
Температура воздуха на выходе (°C)	24,0	23,0	21,9	20,8	17,4	24,6	23,7	22,6	21,4	19,8	25,2	24,2	23,2	22,0	20,4
Относительная влажность воздуха на входе в аппарат (%)	44	49,5	55	60,5	60,5	44	49,5	55	60,5	60,5	44	49,5	55	60,5	60,5
Относительная влажность воздуха на выходе из аппарата (%)	66,6	70,9	75,0	79,0	79,4	66,9	71,0	75,0	79,0	79,8	67,7	71,7	75,6	79,5	80,4
Количество сжиженного конденсата (г/сек)	2,1	2,0	2,0	1,8	1,3	1,7	1,7	1,6	1,4	0,9	1,2	1,2	1,1	1,0	0,5
Расход воздуха 1700 м³/ч, 1-ая скорость AC, 50% EC, 44 (дБ(A))*															
Охлаждающая мощность (кВт)	8,5	7,9	7,2	6,4	5,4	7,7	7,0	6,3	5,6	4,5	9,3	8,4	7,5	6,4	5,0
Расход воды (л/ч)	1462	1350	1230	1102	926	1315	1203	1084	956	777	1588	1444	1280	1106	850
Гидравлическое сопротивление (кПа)	34,1	29,6	25,1	20,7	15,3	27,9	23,8	19,8	15,9	11,1	13,3	11,2	9,1	7,1	4,5
Температура воздуха на выходе (°C)	25,3	24,2	23,0	21,7	20,1	25,9	24,8	23,6	22,3	20,6	23,2	22,5	21,6	20,7	19,4
Относительная влажность воздуха на входе в аппарат (%)	44	49,5	55	60,5	60,5	44	49,5	55	60,5	60,5	44	49,5	55	60,5	60,5
Относительная влажность воздуха на выходе из аппарата (%)	63,4	67,9	72,3	76,5	76,9	63,7	68,1	72,4	76,5	77,4	73,5	77,0	80,5	83,9	84,7
Количество сжиженного конденсата (г/сек)	1,1	1,1	1,0	1,0	0,7	0,9	0,9	0,8	0,8	0,5	0,9	0,9	0,8	0,7	0,3

\* Уровень акустического давления для помещения со средним коэффициентом звукопоглощения, объёмом 1500 м³, на расстоянии 5 м от аппарата.

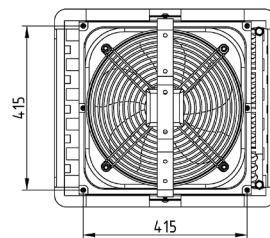
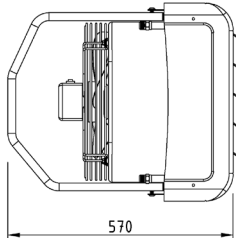
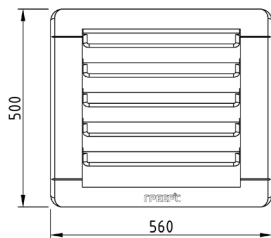
## BC-2365

Параметры теплоносителя (°C)	Вода 3/8					Вода 5/10					Вода 7/12				
	32	30	28	26	24	32	30	28	26	24	32	30	28	26	24
Температура воздуха на входе (°C)	Расход воздуха 2400 м³/ч, 2-ая скорость AC, 75% EC, 49 (дБ(A))*														
Охлаждающая мощность (кВт)	18,1	16,8	15,3	13,7	11,4	16,2	14,9	13,4	11,8	9,4	14,2	12,8	11,4	9,7	7,3
Расход воды (л/ч)	3108	2875	2621	2349	1946	2780	2550	2295	2020	1608	2433	2203	1948	1670	1257
Гидравлическое сопротивление (кПа)	15,8	13,8	11,7	9,6	6,9	12,8	11,0	9,1	7,3	4,9	10,0	8,4	6,7	5,1	3,1
Температура воздуха на выходе (°C)	20,3	19,7	19,0	18,2	16,9	21,2	20,6	19,9	19,2	17,9	22,1	21,5	20,8	20,0	18,9
Относительная влажность воздуха на входе в аппарат (%)	44	49,5	55	60,5	60,5	44	49,5	55	60,5	60,5	44	49,5	55	60,5	60,5
Относительная влажность воздуха на выходе из аппарата (%)	76,7	80,0	83,3	86,4	86,9	77,0	80,2	83,4	86,4	87,4	77,9	81,0	87,4	87,1	87,5
Количество сжиженного конденсата (г/сек)	2,3	2,3	2,2	2,0	1,4	1,9	1,8	1,7	1,6	0,9	1,3	1,3	1,2	1,1	0,5
Расход воздуха 1400 м³/ч, 1-ая скорость AC, 50% EC, 44 (дБ(A))*															
Охлаждающая мощность (кВт)	12,5	11,6	10,6	9,4	7,6	11,2	10,2	9,2	8,0	6,1	9,7	8,8	7,7	6,5	4,1
Расход воды (л/ч)	2144	1986	1808	1615	1310	1913	1753	1575	1376	1053	1668	1507	1324	1117	696
Гидравлическое сопротивление (кПа)	8,2	7,2	6,1	5,0	3,5	6,6	5,7	4,7	3,7	2,3	5,1	4,3	3,4	2,5	1,1
Температура воздуха на выходе (°C)	17,7	17,3	16,9	16,4	15,4	18,8	18,5	18,0	17,6	16,7	19,9	19,6	19,2	19,3	18,7
Относительная влажность воздуха на входе в аппарат (%)	44	49,5	55	60,5	60,5	44	49,5	55	60,5	60,5	44	49,5	55	60,5	60,5
Относительная влажность воздуха на выходе из аппарата (%)	84,4	87,0	89,6	92,0	92,4	84,6	87,1	89,6	91,9	92,5	85,4	87,7	90,1	92,2	90,1
Количество сжиженного конденсата (г/сек)	1,6	1,6	1,5	1,4	0,9	1,3	1,3	1,2	1,1	0,6	0,9	0,9	0,8	0,7	0,2

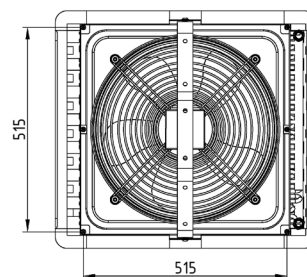
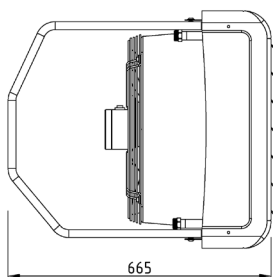
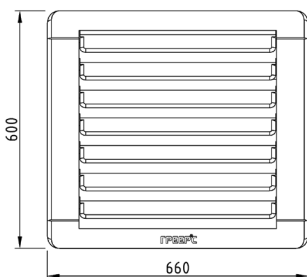
\* Уровень звукового давления для помещения со средним коэффициентом звукопоглощения, объёмом 1500 м³, на расстоянии 5 м от аппарата.

# ГАБАРИТЫ

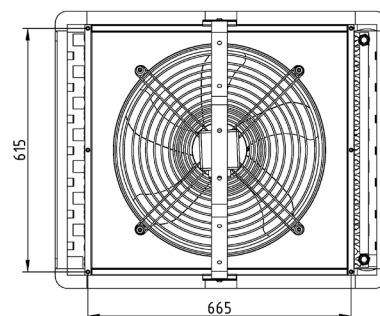
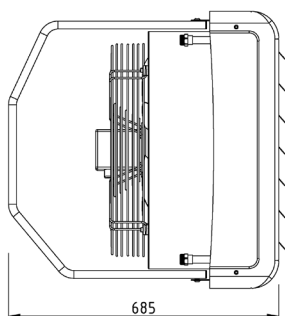
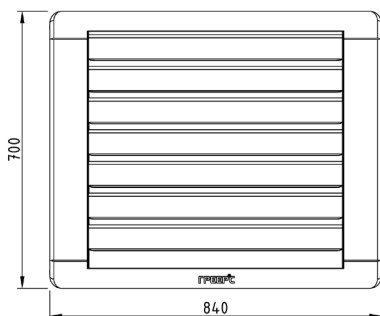
ГРЕЕРС BC-1110 | 1220 | 1230



ГРЕЕРС BC-2125 | 2245 | 2365



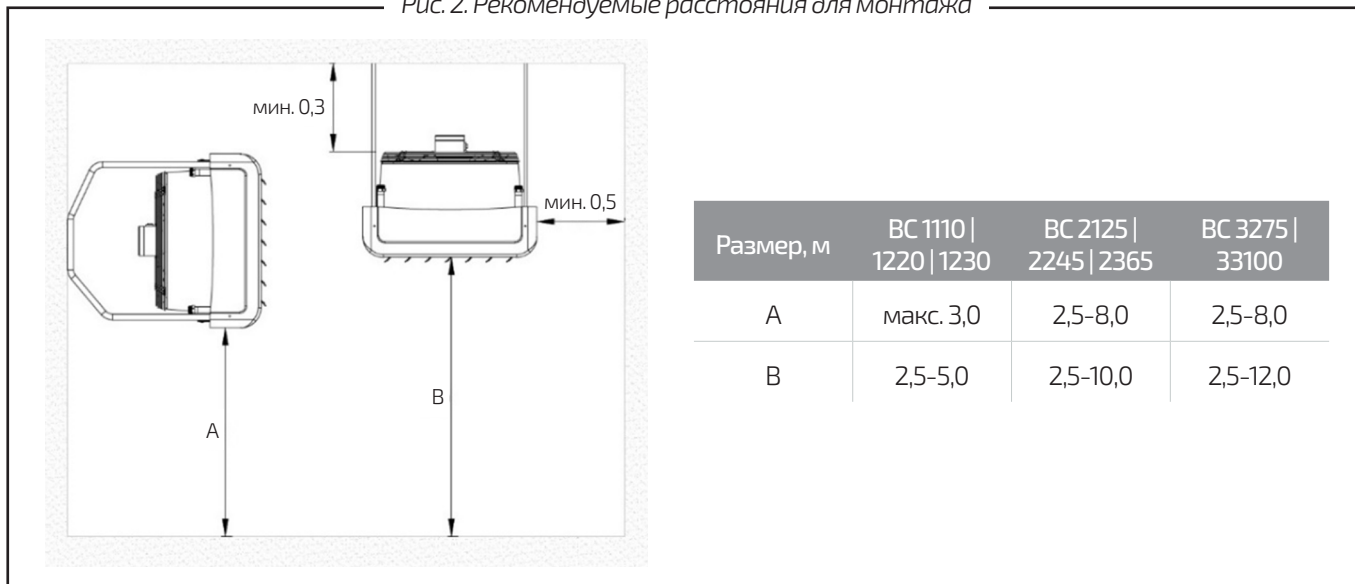
ГРЕЕРС BC-3275 | 33100



## РЕКОМЕНДАЦИИ ПО МОНТАЖУ

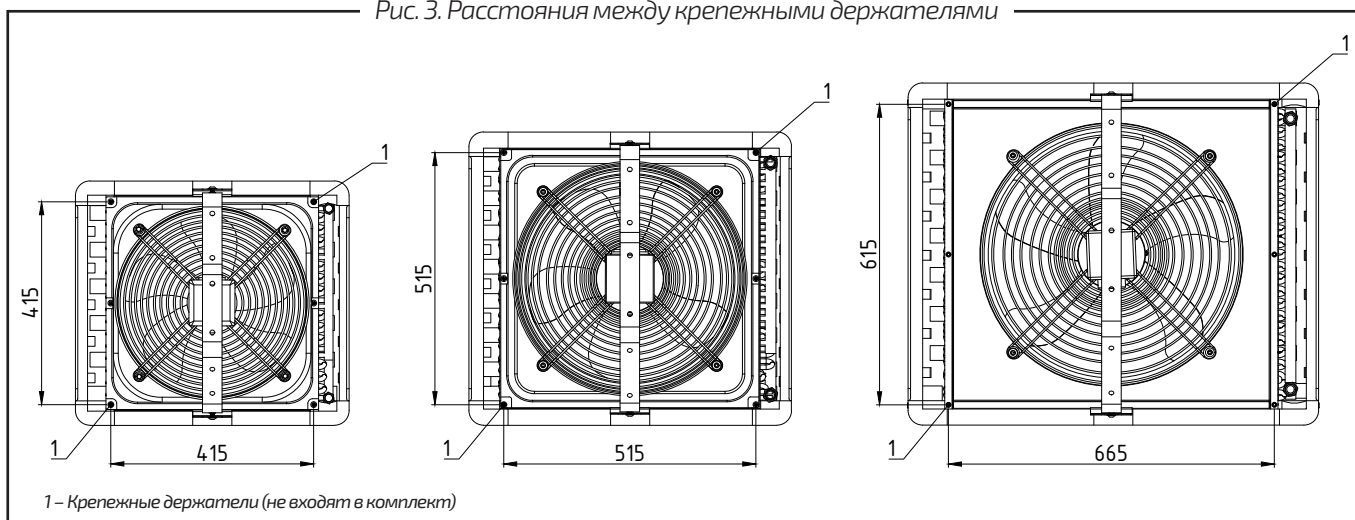
- Тепловентилятор можно устанавливать на вертикальных или горизонтальных поверхностях. Во время установки необходимо соблюдать рекомендуемые расстояния до ближайших конструкций (рис. 2).

Рис. 2. Рекомендуемые расстояния для монтажа



- Для установки под перекрытием крепежные держатели необходимо прикрепить в углах тепловентилятора (рис. 3). Их запрещается устанавливать в других местах.

Рис. 3. Расстояния между крепежными держателями



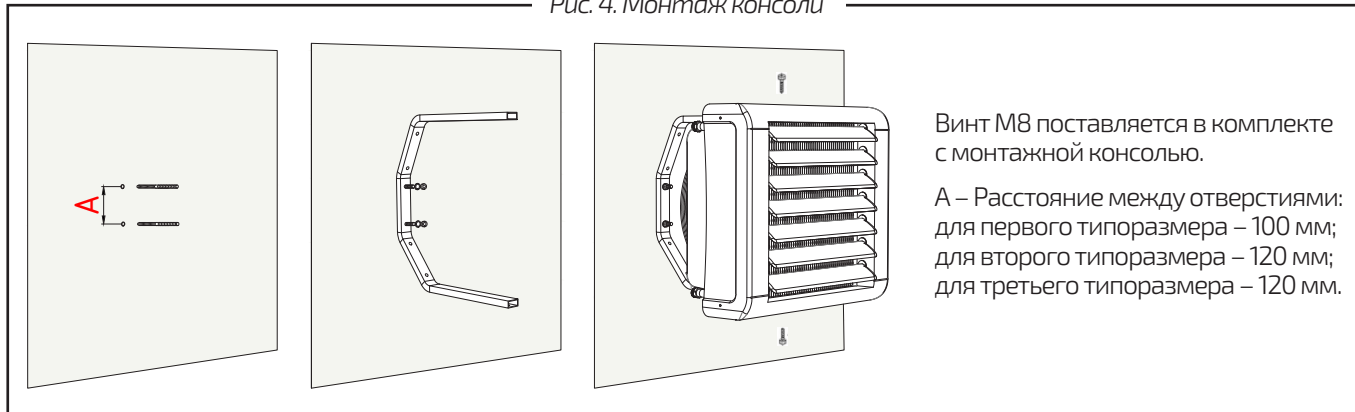
При расстановке тепловентиляторов необходимо обеспечить равномерное распределение теплого воздуха по всему объему помещения. Аппараты необходимо устанавливать таким образом, чтобы воздушный поток не перекрывался ограждающими конструкциями, технологическим оборудованием и стеллажами и т.д., а струя нагнетаемого воздуха была направлена в рабочую зону. Устанавливая воздушонагреватели в углах, необходимо направлять струю воздуха в середину помещения так, чтобы струя воздуха не дула по стене.



## Установка монтажной консоли

Монтажная консоль входит в стандартную комплектацию аппаратов серии «ВС». Она поставляется вместе с элементами, необходимыми для ее крепления (Рис. 4). Распорные дюбели не входят в состав набора. Для определенного типа поверхностей следует подобрать соответствующий тип дюбелей.

Рис. 4. Монтаж консоли

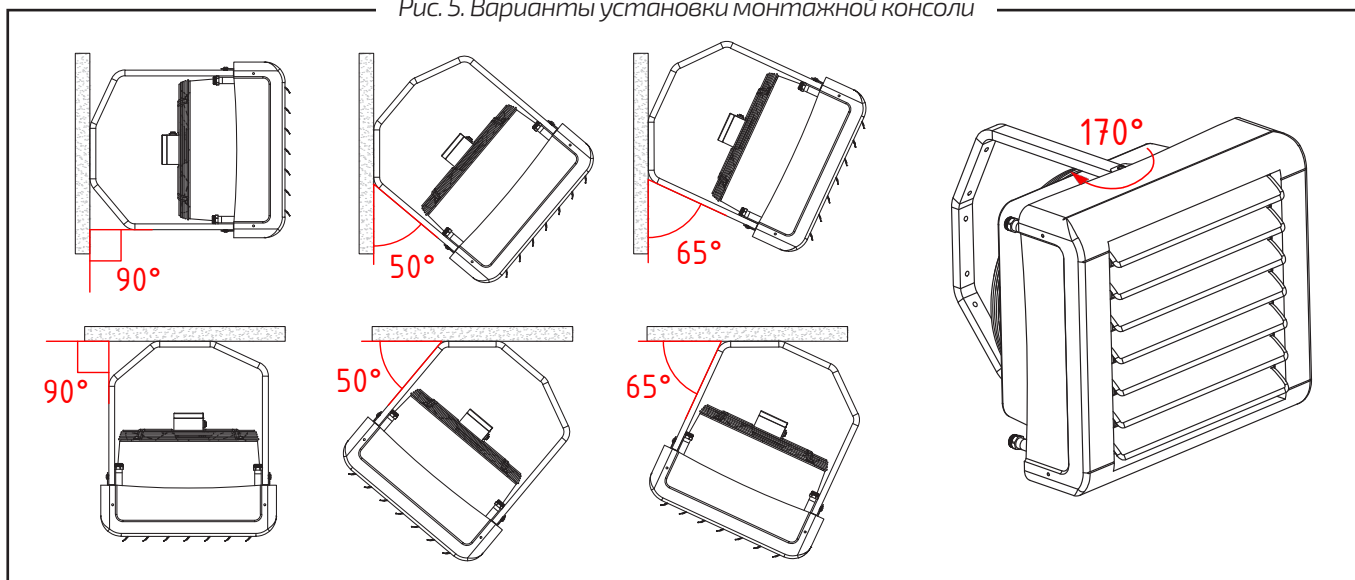


## Варианты монтажа

Консоль позволяет выполнить монтаж тепловентилятора на различных поверхностях под разными углами (рис. 5):

- На стене в вертикальном положении, под углом 50°, или 65°, или 90°
- Под перекрытием в горизонтальном положении или под углом 50°, или 65°, или 90°
- Монтажная консоль дает возможность поворота отопительного аппарата вокруг оси крепления на 170°

Рис. 5. Варианты установки монтажной консоли








# АВТОМАТИКА И ДОПОЛНИТЕЛЬНОЕ ОБОРУДОВАНИЕ

Элементы автоматики и дополнительного оборудования не входят в стандартную комплектацию аппаратов ГРЕЕРС. Выбор элементов автоматики и дополнительного оборудования осуществляется исходя из рекомендаций ООО «ЮНИО-ВЕНТ», технических параметров оборудования и требований заказчика.

Не рекомендуется устанавливать элементы управляющей автоматики возле окон, дверных проемов, возле источников тепла и холода, на холодных и горячих поверхностях, под прямыми солнечными лучами.

Рекомендуется устанавливать элементы управляющей автоматики в рабочих зонах на высоте 1,5 метра таким образом, чтобы они наиболее объективно оценивали температуру в помещении и от работающего тепловентилятора.

Таблица 1. Составные элементы системы управления

Наименование	Внешний вид	Технические данные
<p><b>TDS</b> Комнатный термостат со встроенным трехступенчатым регулятором скорости вращения вентилятора</p>		<p>Питание: 230 В/50 Гц                      Диапазон настройки температуры: +10...+30°C                      Диапазон рабочей температуры: 0...+40°C                      Степень защиты: IP30                      Макс.нагрузка на клеммы: 5 А                      Макс.сечение провода: 1,5 мм<sup>2</sup></p>
<p><b>AMT</b> Командоконтроллер со встроенным комнатным термостатом недельным таймером для АС двигателя</p>		<p>Питание: 230 В/50 Гц                      Диапазон настройки температуры: +5...+35°C                      Диапазон рабочей температуры: 0...+50°C                      Степень защиты: IP20                      Макс. нагрузка на клеммы: 3 А                      Макс. сечение провода: 1,5 мм<sup>2</sup>                      Датчик температуры: встроенный внутренний / внешний NTC (опционально)</p>
<p><b>EMT</b> Командоконтроллер со встроенным комнатным термостатом и недельным таймером для ЕС двигателя</p>		<p>Питание: 230 В/50 Гц                      Диапазон настройки температуры: +5...+35°C                      Диапазон рабочей температуры: +5...+99°C                      Степень защиты: IP20                      Макс. нагрузка на клеммы: 3 А                      Макс. сечение провода: 1,5 мм<sup>2</sup>                      Датчик температуры: встроенный внутренний / внешний NTC (опционально)</p>
<p><b>NTC</b> Внешний датчик температуры</p>		<p>Степень защиты: IP65                      Диапазон рабочей температуры: -40...+125°C                      Сопротивление при 25°C: 10 000 Ω</p>
<p><b>SW</b> Распределительная коробка</p>		<p>Диапазон рабочей температуры: 0...+40°C                      Степень защиты: IP55                      Макс. сечение провода: 2 мм<sup>2</sup>                      Кол-во подкл. аппаратов: до 20                      Макс. нагрузка на клеммы: 16 А</p>

Наименование	Внешний вид	Технические данные
<p><b>UVK 2d-1/2</b> <b>UVK 2d-3/4</b> Двухходовой клапан 1/2", 3/4" с сервоприводом</p>		<p>Степень защиты: IP54 Напряжение питания: AC 230 V, 50/60 Hz Макс. температура теплоносителя: +95°C Макс. рабочее давление: 1 МПа Kvs: 3/4" - 9,7 м³/ч; 1/2" - 4,5 м³/ч Установка: на возврате (выходе) воды из теплообменника Время открытия/закрытия: 45 сек/90°</p>
<p><b>Сантехнический комплект для обвязки 1С, 2С</b> Для подключения аппаратов с диаметрами патрубков 1/2" (1С), 3/4" (2С)</p>		<p>Класс герметичности затвора крана: А Номинальное давление: 10 бар Температура окружающей среды: -20...+60°C Температура рабочей среды: -20...+120°C Размер ячейки фильтра: 400 мкм</p>
<p><b>ВС-А</b> Анемостат для помещений с низкими потолками</p>		<p>Материал: металл Вес (кг): 1,9 Применение: в помещении Дальность вертикальной струи: до 5м. Аппараты: 1 типоразмер</p>
<p><b>ВС-К</b> Конфузор увеличивает длину струи до 16 метров в вертикальном положении</p>		<p>Материал: металл Вес (кг): 3,0 Применение: в помещении Дальность вертикальной струи: до 16 м. Аппараты: 2 и 3 типоразмер</p>
<p><b>ВС-Ф</b> Фильтр позволяет тепловентилятору одновременно нагревать и фильтровать воздух без установки дополнительного оборудования</p>		<p>Материал: металл Вес (кг): 4 Применение: в помещении Степень очистки: G1, G3 Аппараты: 1 и 2 типоразмер</p>
<p><b>УСН-6</b> Смесительный узел</p>		<p>Прямая магистраль: +5...+120°C Максимальное рабочее давление: 1 МПа Макс. рабочая температура: +60°C</p>

# СХЕМЫ ПОДКЛЮЧЕНИЯ ДЛЯ АППАРАТОВ С АС ДВИГАТЕЛЕМ

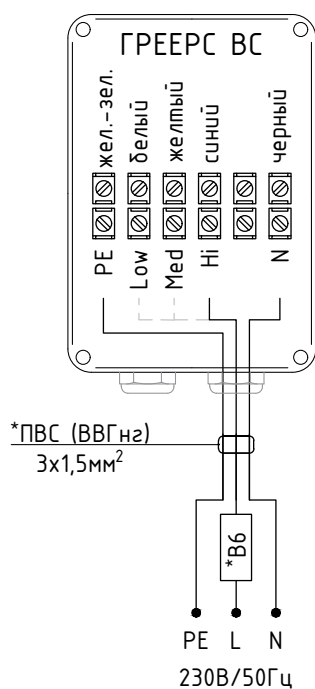


При подключении тепловентилятора ГРЕЕРС к управляющей автоматике запрещается использовать провода одинакового цвета. При наличии проводов одинакового цвета в клеммной коробке гарантия на двигатель не распространяется.



В случае использования автоматики не марки ГРЕЕРС производитель не сохраняет за собой гарантийные обязательства.

## Схема подключения присоединительной коробки вентилятора к электросети



L-Hi – подключение (3 скорость);  
L-Med – подключение (2 скорость);  
L-Low – подключение (1 скорость);  
N – нейтраль;  
PE – заземление.

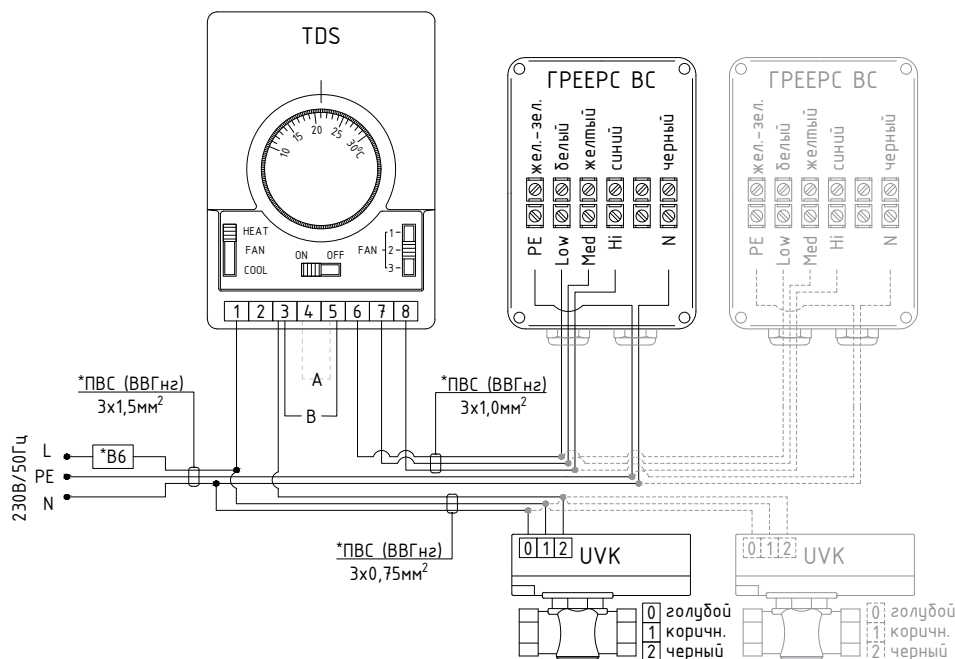
\* Подбор сечения провода и автоматического выключателя осуществляется проектировщиком исходя из количества подключаемых аппаратов.



Нельзя подключать все три скорости на фазу одновременно.

## Схема подключения термостата TDS, аппарата и клапана UVK

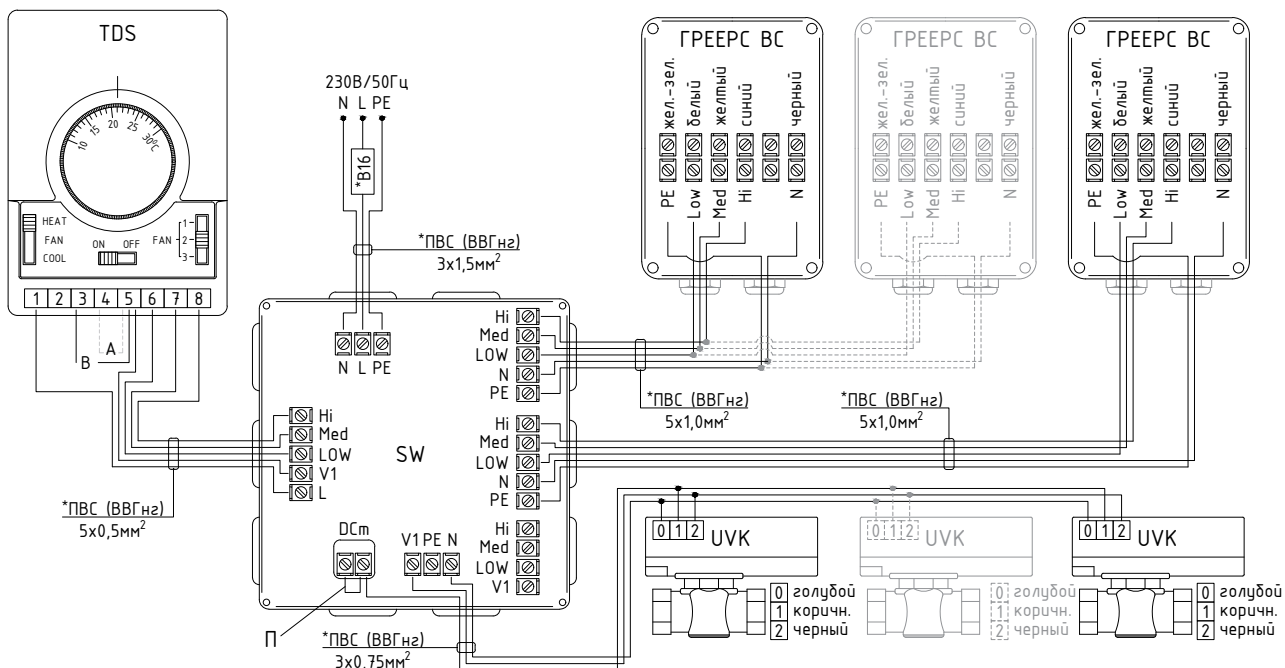
Максимально можно подключить 9 аппаратов ГРЕЕРС BC 1110 | 1220 | 1230 или 4 аппарата 2125 | 2245 | 2365 или 2 аппарата ГРЕЕРС BC 3275 | 33100



\* Подбор сечения провода и автоматического выключателя осуществляется проектировщиком исходя из количества подключаемых аппаратов  
 FAN CONT (A) – постоянная работа вентилятора независимо от температуры  
 FAN AUTO (B) – автоматический режим, работа вентиляторов в зависимости от температуры

## Схема подключения термостата TDS с распределителем SW, аппарата и клапана UVK

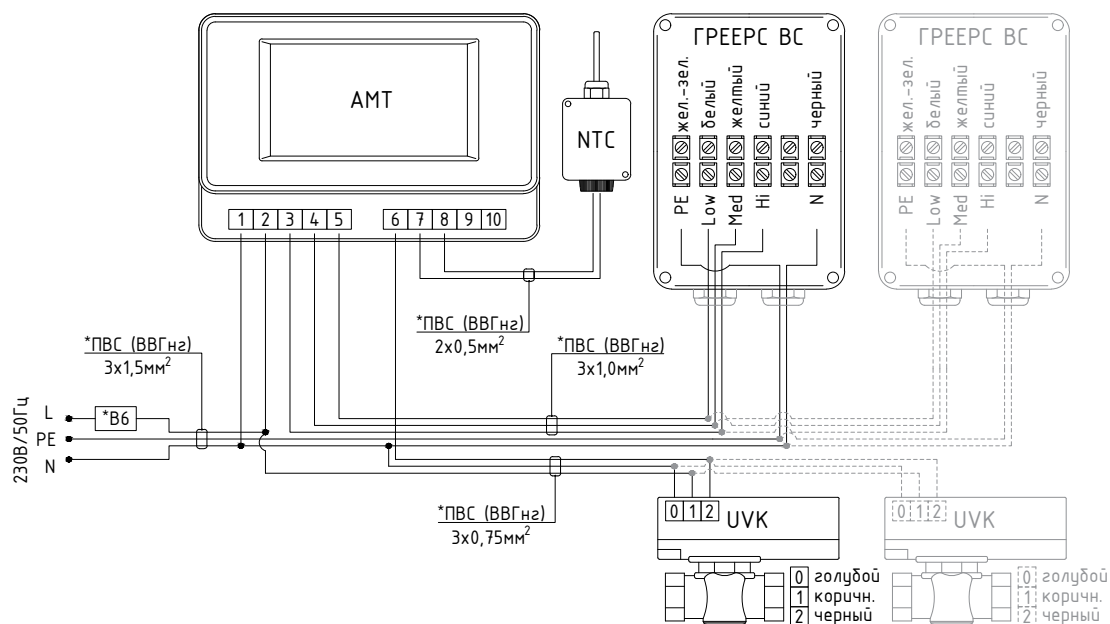
К одному распределителю SW можно подключить до 20 аппаратов ГРЕЕРС BC 1110 | 1220 | 1230 или до 9 аппаратов ГРЕЕРС BC 2125 | 2245 | 2365 или до 6 аппаратов ГРЕЕРС BC 3275 | 33100



\* Подбор сечения провода и автоматического выключателя осуществляется проектировщиком исходя из количества подключаемых аппаратов  
 FAN CONT (A) – постоянная работа вентилятора независимо от температуры  
 FAN AUTO (B) – автоматический режим, работа вентиляторов в зависимости от температуры  
 П – переключник

## Схема подключения контроллера AMT, аппарата и клапана UVK

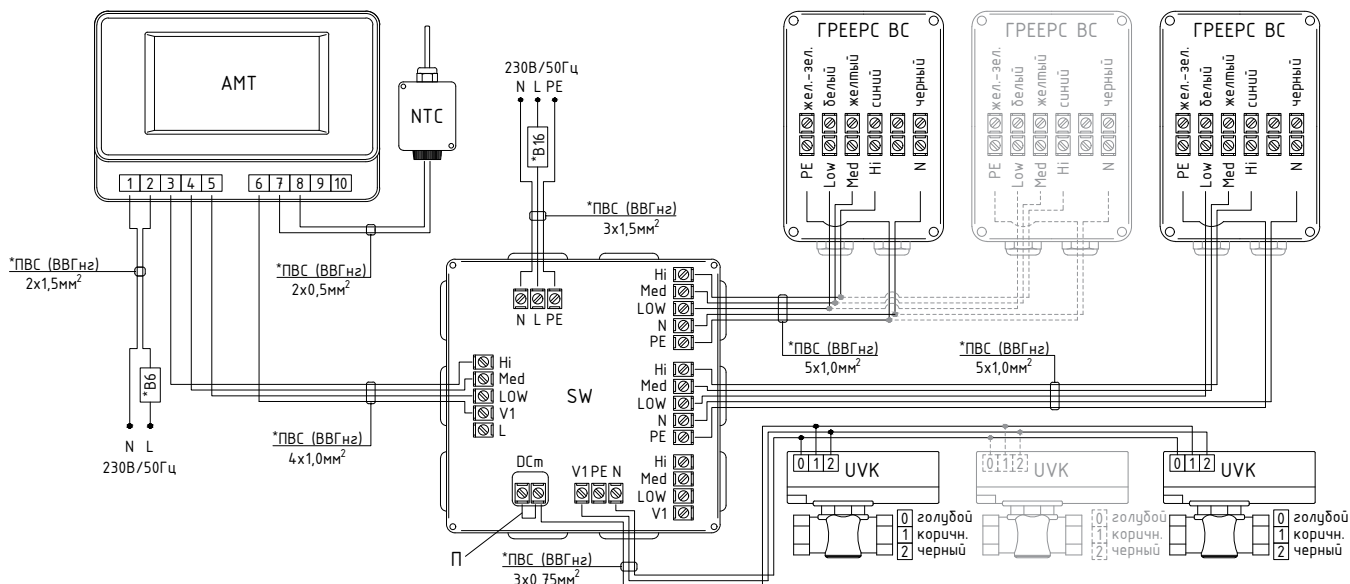
Максимально можно подключить 5 аппаратов ГРЕЕРС ВС 1110 | 1220 | 1230 или 2 аппарата ГРЕЕРС ВС 2125 | 2245 | 2365 или 1 аппарат ГРЕЕРС ВС 3275 | 33100



\* Подбор сечения провода и автоматического выключателя осуществляется проектировщиком исходя из количества подключаемых аппаратов

## Схема подключения контроллера AMT с распределителем SW, аппарата и клапана UVK

К одному распределителю SW можно подключить до 20 аппаратов ГРЕЕРС ВС 1110 | 1220 | 1230 или до 9 аппаратов ГРЕЕРС ВС 2125 | 2245 | 2365 или до 6 аппаратов ГРЕЕРС ВС 3275 | 33100

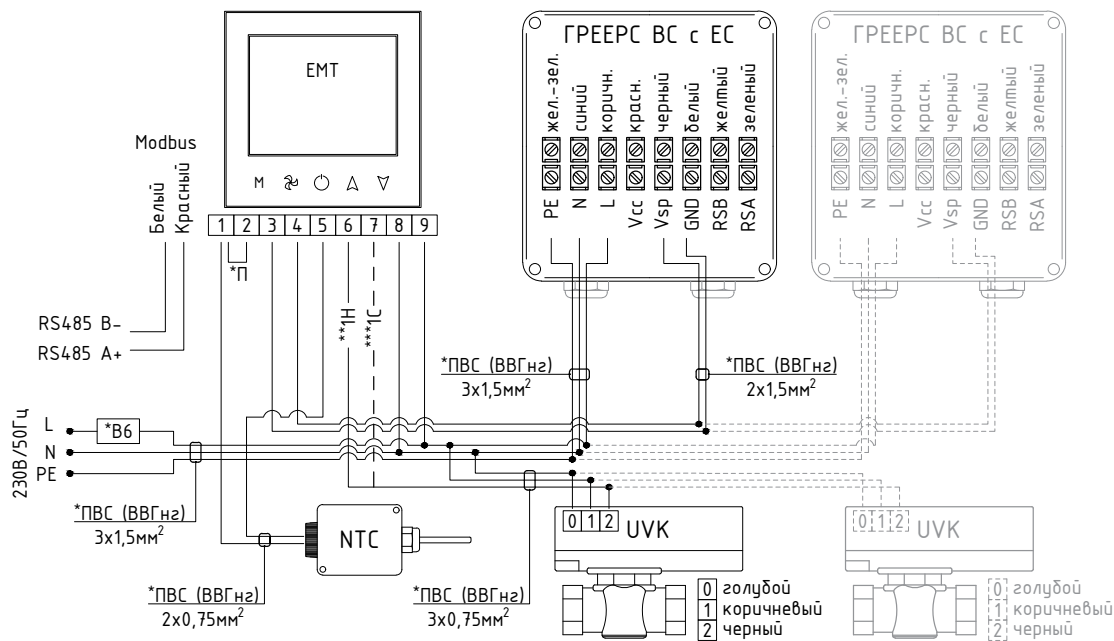


\* Подбор сечения провода и автоматического выключателя осуществляется проектировщиком исходя из количества подключаемых аппаратов  
П – переключатель

# СХЕМЫ ПОДКЛЮЧЕНИЯ ДЛЯ АППАРАТОВ С ЕС ДВИГАТЕЛЕМ

## Схема подключения контроллера EMT, аппарата и клапана UVK

Максимально можно подключить 4 аппарата ГРЕЕРС ВС 1110 | 1220 | 1230 | 2125 | 2245 | 2365



- \* Подбор сечения провода и автоматического выключателя осуществляется проектировщиком исходя из количества подключаемых аппаратов
- \*\* При использовании оборудования на обогрев
- \*\*\* При использовании оборудования на охлаждение
- П - Перемычка. Используется при отсутствии ключ-карты



При использовании смесительных узлов ГРЕЕРС УСН совместно с тепловентиляторами ГРЕЕРС ВС, двухходовой клапан смесительного узла необходимо подключать аналогично схемам, где используется двухходовой клапан UVK.

# ПУСКО-НАЛАДОЧНЫЕ РАБОТЫ И ЭКСПЛУАТАЦИЯ

## Указания по подключению к системе подачи теплоносителя

Подключение аппарата следует выполнять без напряжения на присоединительные патрубки (Рис. 3).

Рекомендуется применение воздухоотводчиков в самой высокой точке системы, а также сетчатых фильтров с грязевиком на входе теплоносителя в теплообменник. Следует помнить, что непринятие мер по выпуску воздуха из теплообменника может привести к образованию воздушных пробок с последующим замерзанием теплоносителя и разрывом труб.

При монтаже агрегата к трубопроводу с теплоносителем на каждом патрубке должно быть смонтировано по запорному вентилю для возможности перекрытия теплоносителя.

Подключение тепловентилятора к прямой и обратной магистрали теплоносителя необходимо производить согласно обозначению на коллекторах теплообменника.

Рекомендуется использовать сливной вентиль на выходе из теплообменника для проведения работ по обслуживанию тепловентилятора и для осуществления аварийного слива теплоносителя.

Аппарат следует устанавливать так, чтобы в случае аварии его можно было демонтировать. Для этого отсекающие клапаны лучше всего разместить рядом с аппаратом.

Система подачи теплоносителя должна быть защищена от роста давления выше допустимого значения (1,6 МПа).

При подключении тепловентилятора к тепловой сети необходимо использовать гибкую подводку.

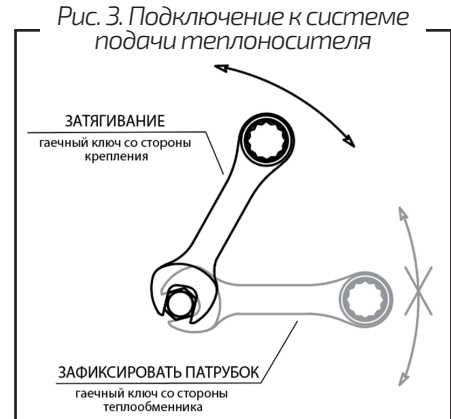
Для обеспечения требуемого расхода теплоносителя необходимо использовать балансировочный вентиль на прямой магистрали. Подбор балансировочного вентиля осуществляется проектировщиком согласно гидравлическому расчету.

При сборке установки патрубки теплообменника должны быть полностью неподвижными.

Перед запуском аппарата следует проверить правильность подключения системы подачи теплоносителя и проверить герметичность соединения.

При подключении водяных тепловентиляторов ГРееРС ВС к тепловой сети для обеспечения правильного функционирования системы отопления рекомендуется производить гидравлический расчет и балансировку системы.

Для поддержания заданной температуры воздуха на выходе из тепловентилятора и защиты теплообменника от разморозки необходимо устанавливать смесительные узлы ГРееРС УСН (не входит в комплект).



## Пуско-наладочные работы

Перед монтажом необходимо проверить свободное вращение рабочего колеса вентилятора.

Подключение аппарата следует выполнять при отключенном электропитании.

При установке, монтаже и запуске в эксплуатацию необходимо соблюдать правила технической эксплуатации электроустановок потребителей (ПТЭЭП) и межотраслевые правила по охране труда (правила безопасности) при эксплуатации электроустановок (ПОТ РМ-016-2001).

Перед подключением источника питания следует проверить, что параметры электрической сети соответствуют параметрам, указанным на заводской наклейке аппарата, а также правильность соединения двигателя вентилятора и управляющей автоматики. Эти соединения должны быть выполнены согласно их технической документации.

Электрическая сеть, питающая двигатель вентилятора, должна быть дополнительно защищена предохранителем для предотвращения последствий короткого замыкания и скачков напряжения в сети электроснабжения. Запрещается запуск и использование аппарата без подключения провода заземления.

При проведении пусконаладочных испытаний тепловентиляторов необходимо убедиться в том, что расход теплоносителя через каждый аппарат должен быть не менее проектного, в противном случае необходима установка насоса.

При пусконаладочных работах и после слива теплоносителя из системы требуется принятие мер по заполнению системы водой. Следует помнить, что непринятие мер по выпуску воздуха из теплообменника может привести к образованию воздушных пробок с последующим замерзанием теплоносителя и разрывом труб.

Компания-изготовитель не несет ответственности за возможные неисправности в работе, связанные с неправильным подключением и эксплуатацией аппарата.



## Условия эксплуатации

Аппарат предназначен для работы внутри здания при относительной влажности не более 80% (при температуре 25°C), при температурах не менее +5°C. При низких температурах (ниже +5°C) может произойти разморозка теплообменника.



**Производитель не берет на себя ответственность за повреждение теплообменника вследствие замерзания воды. Если предусматривается работа аппарата при температурах ниже +5°C, то в качестве теплоносителя необходимо использовать раствор гликоля.**

Нельзя ставить или вешать на аппарат и патрубки с водой какие-либо предметы.

Тепловентилятор необходимо периодически проверять. В случае его неправильной работы следует как можно быстрее выключить аппарат.

Аппарат ГРЕЕРС ВС предназначен для использования в помещениях с максимальной запыленностью воздуха 0,3 г/м<sup>3</sup>. Вода в системе теплоснабжения (теплообменнике аппарата) должна отвечать нормам СП 40-108-2004 и СП 124.13330.2012 «Тепловые сети».

В связи с тем, что в тепловентиляторах применяются алюминиевые, медные и стальные элементы, запрещается использовать его во влажной и агрессивной среде, которая может привести к возникновению коррозии.

## Меры безопасности

Монтаж, подключение, обслуживание и ремонт тепловентиляторов должны производиться специалистами, ознакомленными с настоящим документом (индивидуальным паспортом) и хорошо знающими устройство, принцип работы и правила эксплуатации тепловентиляторов, прошедшими инструктаж по охране труда и технике безопасности. Специалисты, осуществляющие электромонтажные работы, дополнительно должны соблюдать требования безопасности, изложенные в «Правилах техники безопасности при эксплуатации электроустановок потребителей» и «Правилах технической эксплуатации электроустановок потребителей».

К монтажу и эксплуатации допускаются лица, прошедшие инструктаж по технике безопасности для строительно-монтажных работ.

При работах, связанных с опасностью поражения электрическим током (в том числе статическим электричеством) следует применять защитные средства.

Обслуживание и ремонт компонентов тепловентилятора следует производить только при отключении его от электросети и выключенных автоматах защиты.

Запрещается эксплуатация тепловентиляторов без заземления. Использовать нулевой провод в качестве заземления запрещается.

Монтаж тепловентиляторов должен обеспечивать свободный доступ к местам их обслуживания во время эксплуатации и наличие устройств, предохраняющих от попадания в них посторонних предметов.

## Сведения об обязательной сертификации

Товар сертифицирован на территории Евразийского экономического союза и соответствует всем национальным и международным стандартам, а также Техническими регламентам Таможенного союза, требования которых признаны обязательными для данной продукции.

Регистрационный номер декларации о соответствии действующим регламентам:

ЕАЭС N RU Д-РУ.НВ54.В.01356/20 от 20.10.2020.

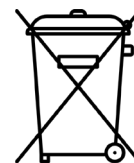
## Вывод из эксплуатации и утилизация

Не выбрасывайте прибор вместе с бытовыми отходами.

По истечении срока службы прибор должен подвергаться утилизации в соответствии с нормами, правилами и способами, действующими в месте утилизации.

По истечении срока службы прибора сдавайте его в пункт сбора для утилизации, если это предусмотрено местными нормами и правилами. Это поможет избежать возможные последствия на окружающую среду и здоровье человека, а также будет способствовать повторному использованию компонентов изделия. Информацию о том, где и как можно утилизировать прибор, можно получить от местных органов власти.

Демонтаж и разборка изделия должны осуществляться квалифицированным персоналом при полном отключении его от электропитания.



# ТЕХНИЧЕСКОЕ ОБСЛУЖИВАНИЕ

Для бесперебойной работы устройства рекомендуем выполнять минимум раз в год общую чистку:

- Сливать воду из теплообменника и продувать его сжатым воздухом после каждого отопительного сезона.
- Очищать сетчатые фильтры (грязевик) на обвязке теплообменника.
- Проверять подключение проводов к двигателю аппарата и к элементам автоматики.
- Очищать поверхность тепловентилятора сжатым воздухом.



**Все операции по установке, пусконаладке и техническому обслуживанию должны выполняться исключительно квалифицированным персоналом.**

Очистка теплообменника водяных тепловентиляторов должна быть произведена в соответствии с нижеуказанными требованиями:

- Во время проверки и очистки устройства необходимо отключить электропитание.
- Следует демонтировать входную решетку. Проводить очистку необходимо аккуратно, так, чтобы не повредить алюминиевые ламели теплообменника.
- Не рекомендуется использовать острые предметы, которые могут повредить тонкое алюминиевое покрытие.
- Рекомендуется производить очистку струей сжатого воздуха. Не допускается очистка теплообменника водой!
- Очистка должна производиться движениями вдоль линии ламелей, воздушное сопло должно быть направлено перпендикулярно теплообменнику.
- В случае если вода из теплообменника спускается на долгий период времени, теплообменник необходимо продуть сжатым воздухом, чтобы удалить воду из теплообменника.
- Рекомендуем периодически проверять степень загрязнения теплообменника. Загрязнение оборудования вызывает падение тепловой мощности устройства и может привести к повреждению аппарата.
- Каждые 5000-5200 ч. работы тепловентилятора (не реже 1 раза в 2 года) производить промывку внутренней поверхности теплообменника специальным средством для теплообменников.



**Запрещается использовать поврежденный тепловентилятор.  
Производитель не несет ответственности за ущерб, вызванный использованием поврежденного аппарата.**

## Сведения о рекламациях

Для осуществления сервисных и ремонтных работ обращайтесь в компанию ООО «ЮНИО-ВЕНТ».

Телефон сервисного отдела: +7 (495) 902-76-75; 8 (800) 707-02-35.

Перед тем, как позвонить в сервисную службу ООО «ЮНИО-ВЕНТ», необходимо убедиться, что у вас под рукой есть вся необходимая документация на устройство:

- Гарантийный талон, паспорт, заводской номер и модель устройства, которые указаны на заводской наклейке на аппарате, гарантийном талоне и товарной накладной;
- Описание типа отопительной системы (общее).

Оборудование на диагностику принимается с рекламационным протоколом установленного образца. Изделие с посторонними предметами, жидкостями (не предусмотренных инструкцией по эксплуатации), насекомыми и продуктами их жизнедеятельности и т.д., наличие на изделии механических повреждений (сколов, трещин и т.д.), воздействий на изделие чрезмерной силы, химически агрессивных веществ, высоких температур, повышенной влажности/запыленности, концентрированных паров не принимается и продавец оставляет за собой право отказать в гарантийном ремонте.



**В случае возникновения гарантийного случая (или подозрении на гарантийный случай) необходимо прекратить работу оборудования, отключив питание и остановив подачу теплоносителя. Запрещается демонтаж, разбор, отсоединение проводов автоматики и иные действия с оборудованием до обращения в сервисную службу компании-производителя.**

При возникновении гарантийного случая (или подозрении на гарантийный случай) необходимо полностью заполнить рекламационный протокол и направить продавцу товара с прикрепленными к нему графическими материалами, на которых отображена выявленная неисправность.

## Транспортировка и хранение

Тепловентиляторы в упаковке изготовителя могут транспортироваться всеми видами крытого транспорта при температуре от -50 до +50 и относительной влажности не более 80% (при температуре 25). Не допускаются механические повреждения корпуса. Не допускается попадание атмосферных осадков.

Тепловентиляторы должны храниться в упаковке изготовителя в помещении при температуре от +1 °С до +40 °С в условиях, исключающих попадание атмосферных осадков, и относительной влажности до 80% при +25 °С. Срок хранения и службы – 5 лет.



**После транспортировки при отрицательных температурах выдержать тепловентилятор в помещении, где предполагается его эксплуатация, без включения в сеть не менее 2-х часов.**